



KLX150CDF



สมุดภาพอะไหล่  
PARTS CATALOG



KLX150CDF

สมุดภาพอะไหล่  
รถจักรยานยนต์คาวาซากิ

This catalog covers:  
'13 KLX150CDF

GROUP NO.

A

This page covers:

Color Combination Parts List-ชิ้นส่วนอะไหล่สี



สีดำ / Ebony (H8)



สีเขียว / Lime Green (777)

ปี & รหัสประจำรุ่น / Year & Model '13 KLX150CDF

สี / Color  
สีดำ / Ebony (H8)  
สีเขียว / Lime Green (777)

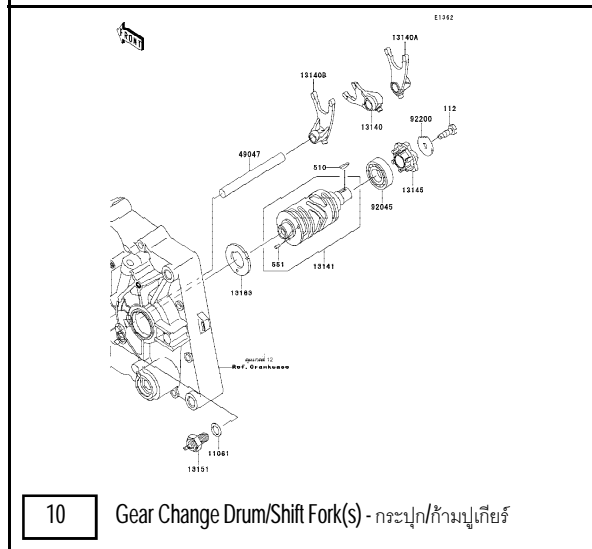
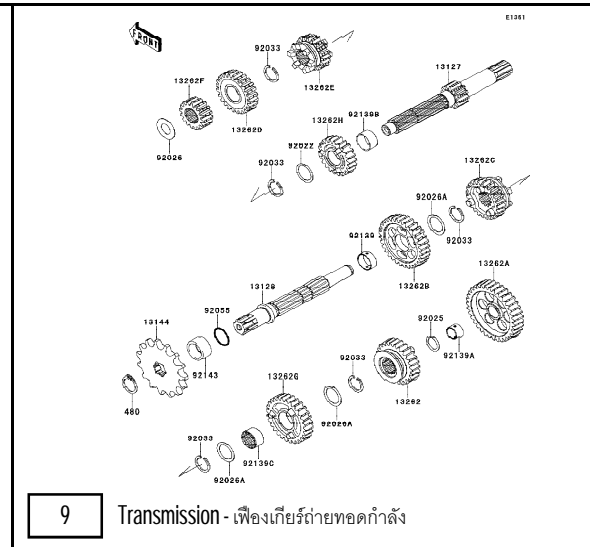
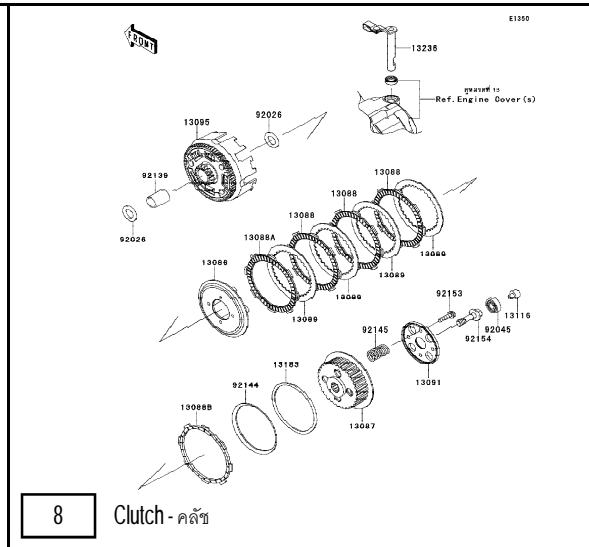
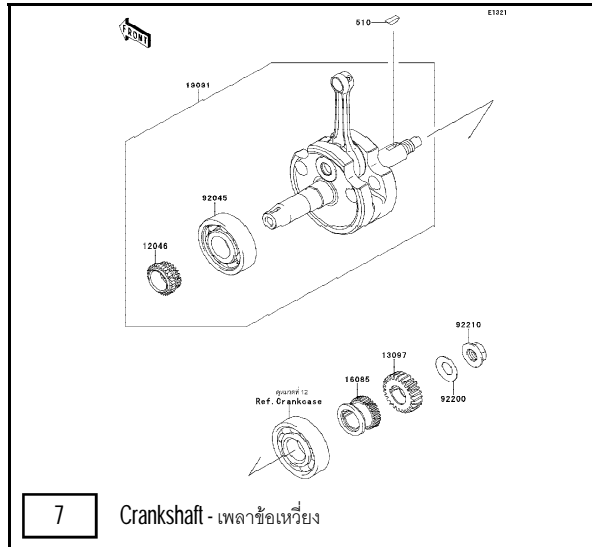
หมายเลขเฟรม / Frame No. Range  
เริ่มตั้งแต่ / From JKALX150CCDA00022 ~

หมายเลขเครื่อง / Engine No. Range  
เริ่มตั้งแต่ / From LX150CEA00038 ~

ชื่ออะไหล่(ไทย) Description(Thai)	ชื่ออะไหล่(อังกฤษ) Description(English)	หมวดที่ Group No.	หมายเลขอะไหล่ / Part No.	
			รหัสสีดำ Ebony	รหัสเขียว L.Green
บังโคลนหน้า	FENDER-FRONT	26	35004-0150-6C	35004-0150-290
บังโคลนหลัง	FENDER-REAR	26	35023-0194-6C	35023-0194-290
ฝาครอบข้าง-ข้างซ้าย	COVER-SIDE,LH	42	36001-0212-27V	36001-0212-25R
ฝาครอบข้าง-ข้างขวา	COVER-SIDE,RH	42	36001-0215-27V	36001-0215-25R
กระบังเครื่องยนต์-ข้างซ้าย	SHROUD-ENGINE,LH	42	49089-0084-6C	49089-0084-290
กระบังเครื่องยนต์-ข้างขวา	SHROUD-ENGINE,RH	42	49089-0085-6C	49089-0085-290
ถังน้ำมัน	TANK-COMP-FUEL	38	51001-0747-25Q	51001-0747-25Q
ฝาครอบไฟหน้า	COVER-HEAD LAMP	43	55022-0059-6C	55022-0059-266





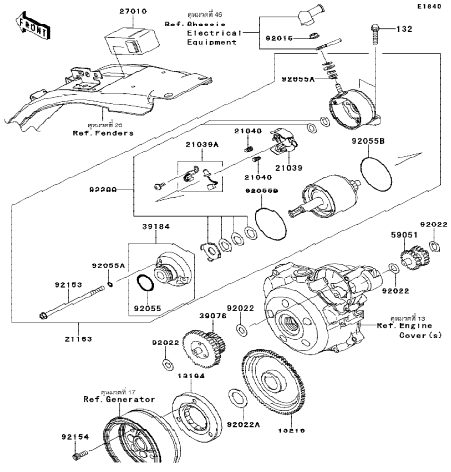




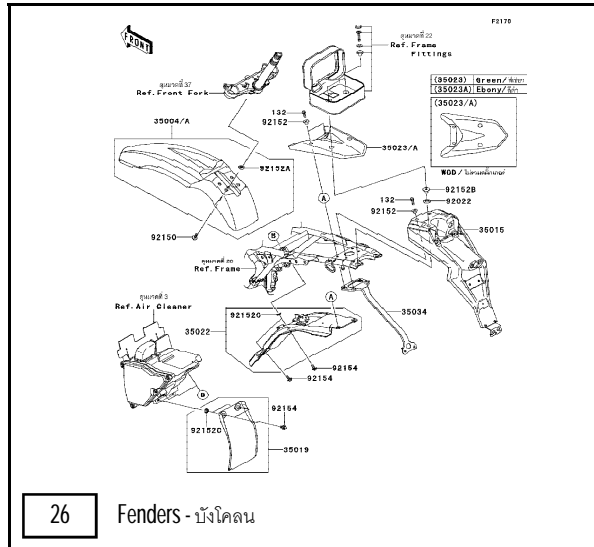
This catalog covers:  
'13 KLX150CDF

Engine/เครื่องยนต์

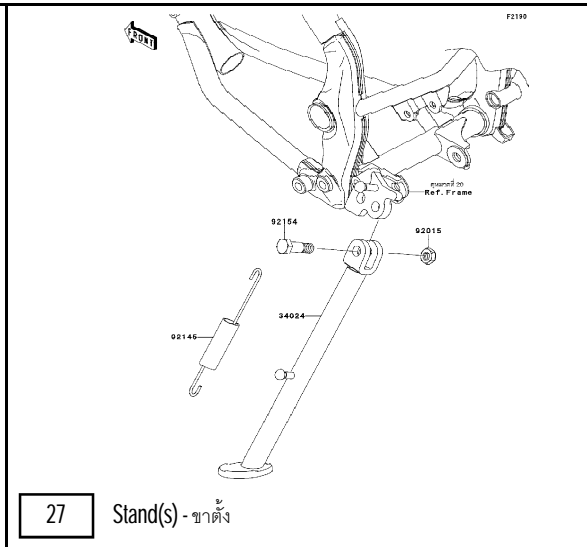
This page covers:  
Pictorial Index/สารบัญรูปภาพ

 <p>19 Starter Motor - มอเตอร์สตาร์ท</p>	<input type="checkbox"/>	<input type="checkbox"/>
<input type="checkbox"/>	<input type="checkbox"/>	<input type="checkbox"/>

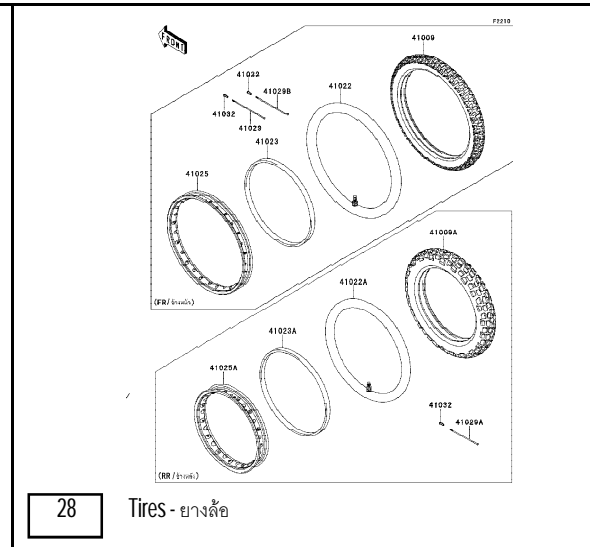




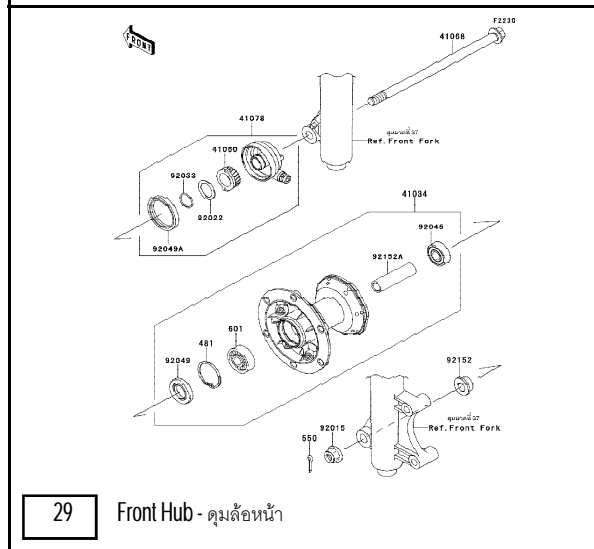
26 Fenders - บังโคลน



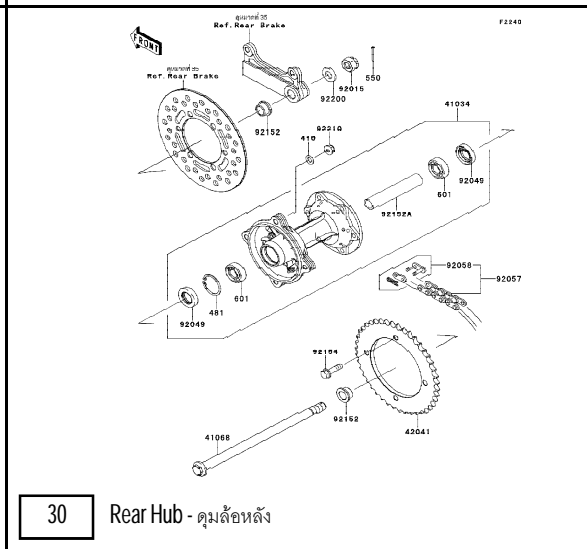
27 Stand(s) - ขาตั้ง



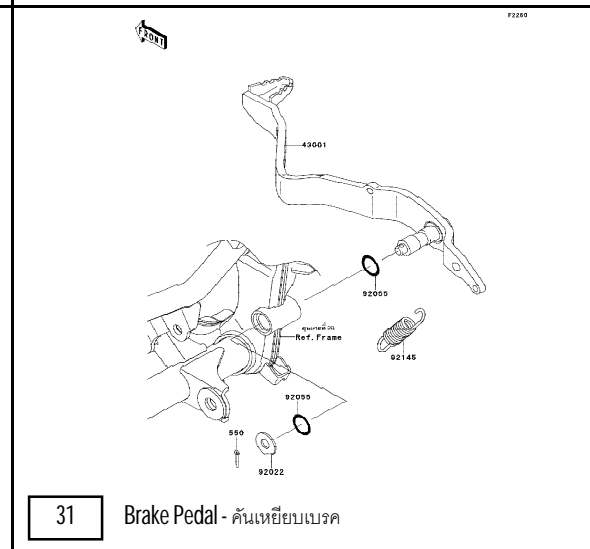
28 Tires - ยางล้อ



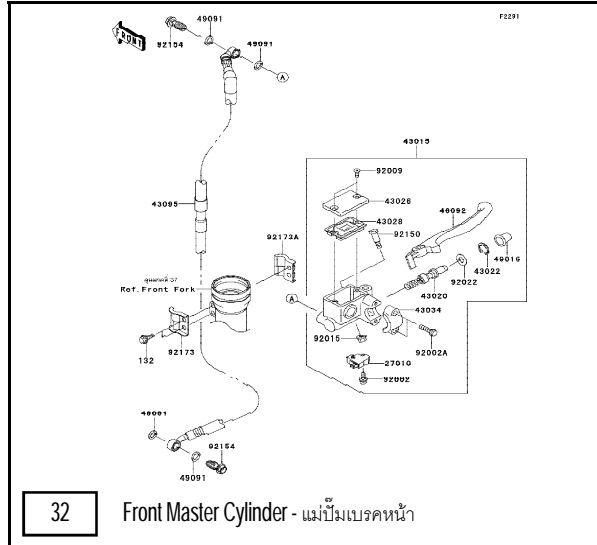
29 Front Hub - ดุมล้อหน้า



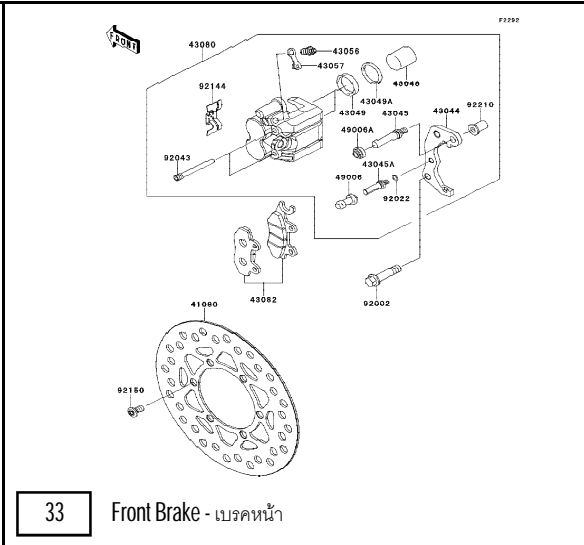
30 Rear Hub - ดุมล้อหลัง



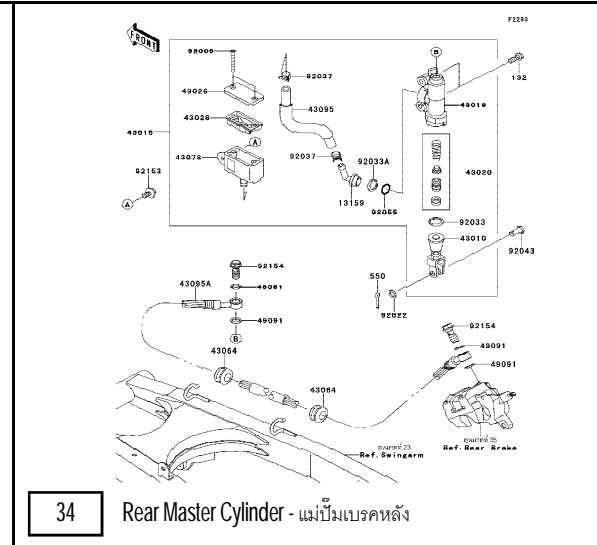
31 Brake Pedal - คันเหยียบเบรค



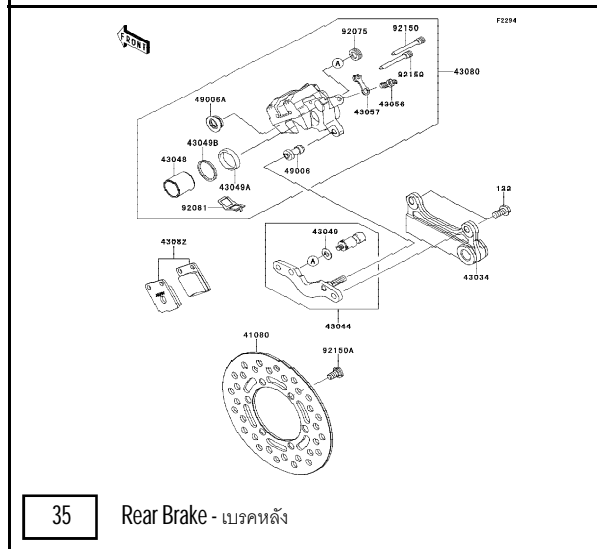
32 Front Master Cylinder - แม่ปั้มเบรคหน้า



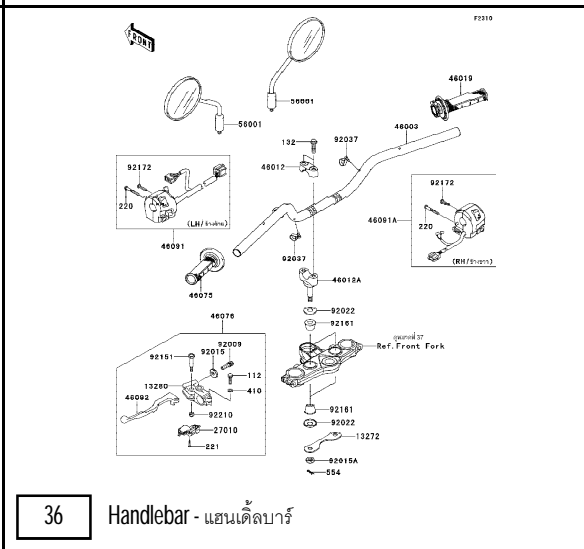
33 Front Brake - เบรคหน้า



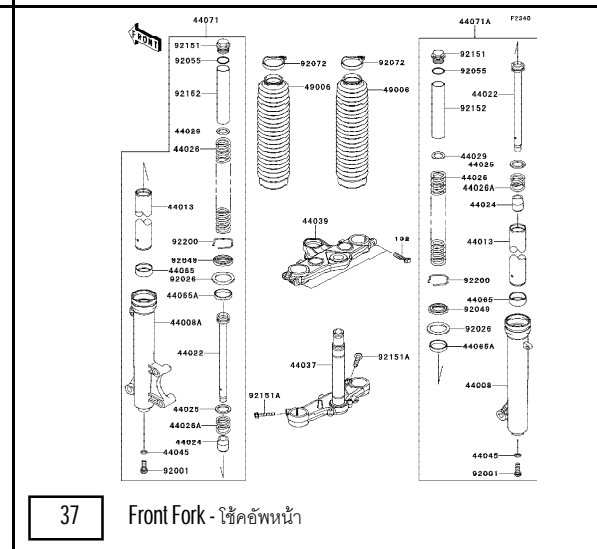
34 Rear Master Cylinder - แม่ปั้มเบรคหลัง



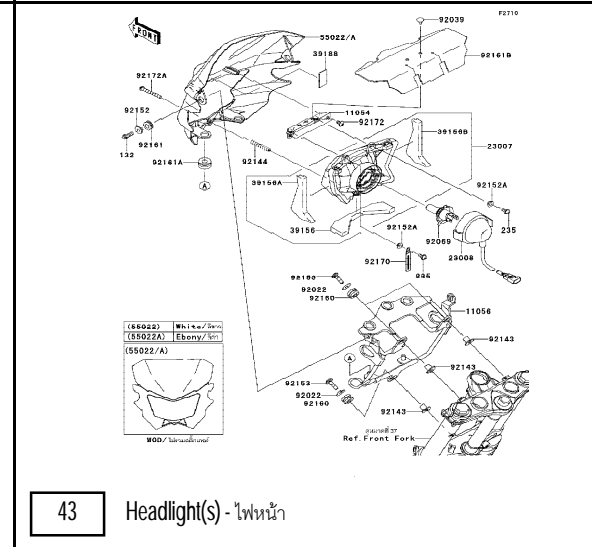
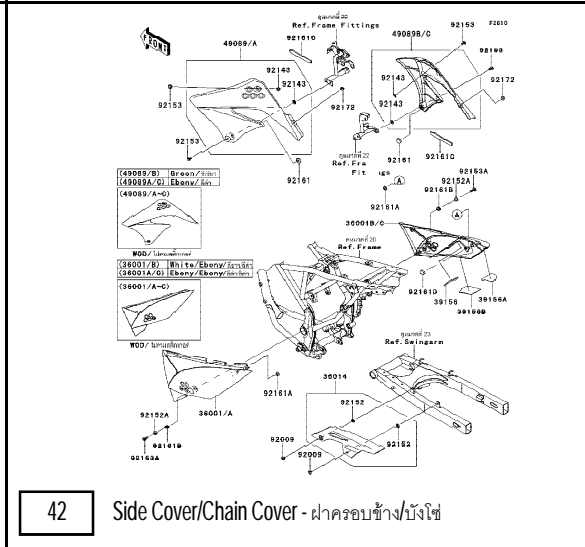
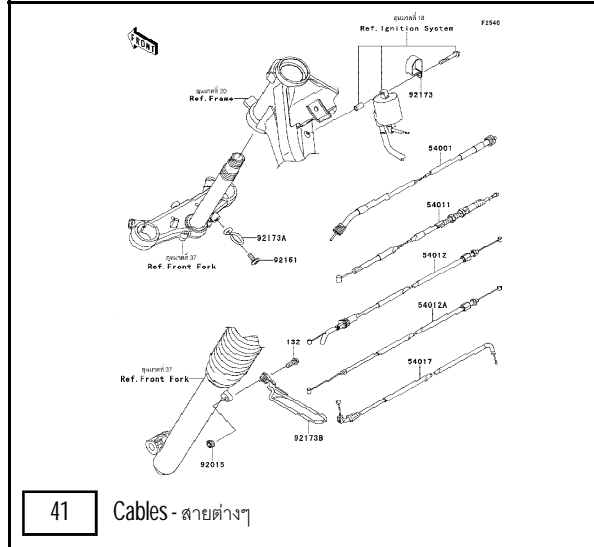
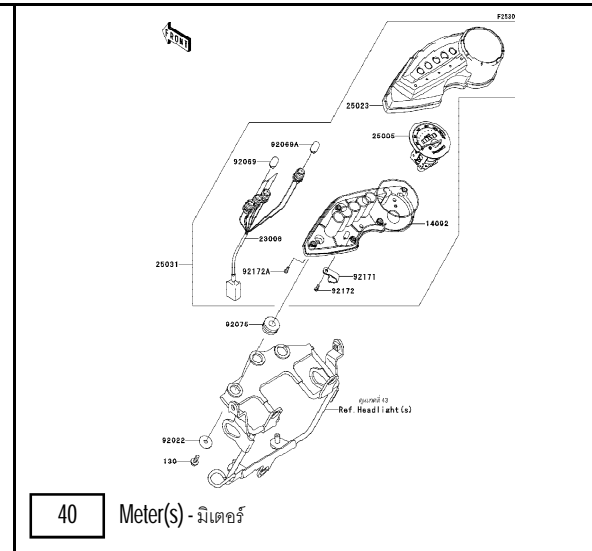
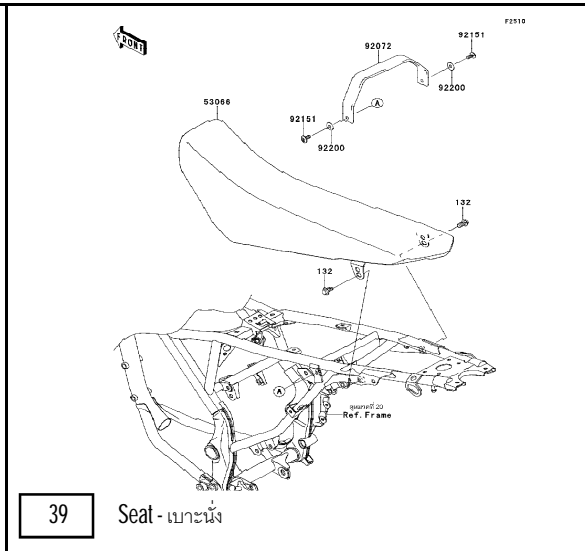
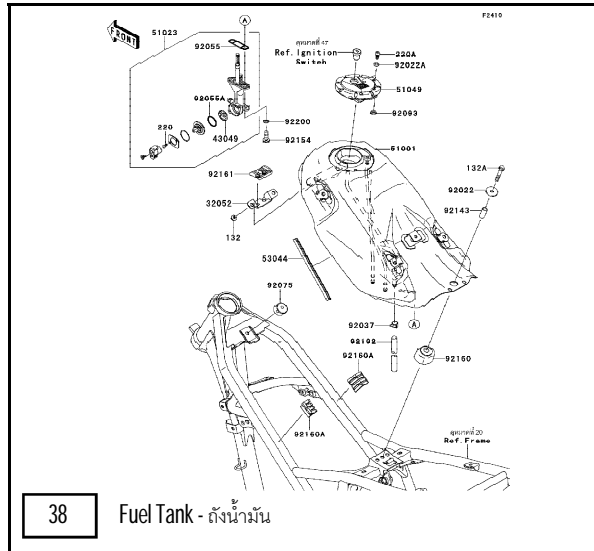
35 Rear Brake - เบรคหลัง



36 Handlebar - แฮนด์บาร์



37 Front Fork - โช๊คอัพหน้า



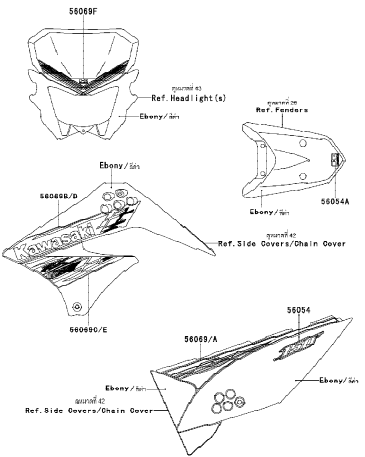
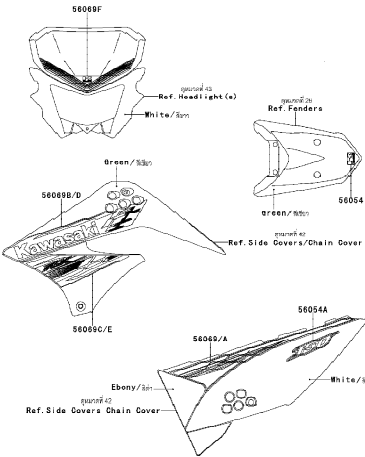




This catalog covers:  
'13 KLX150CDF

### Chassis/ตัวถัง

This page covers:  
Pictorial Index/สารบัญรูปภาพ

 <p>50 Decals(Ebony) - ลายสติ๊กเกอร์(รถสีดำ)</p>	 <p>51 Decals(Green) - ลายสติ๊กเกอร์(รถสีเขียว)</p>	<p></p>
<p></p>	<p></p>	<p></p>

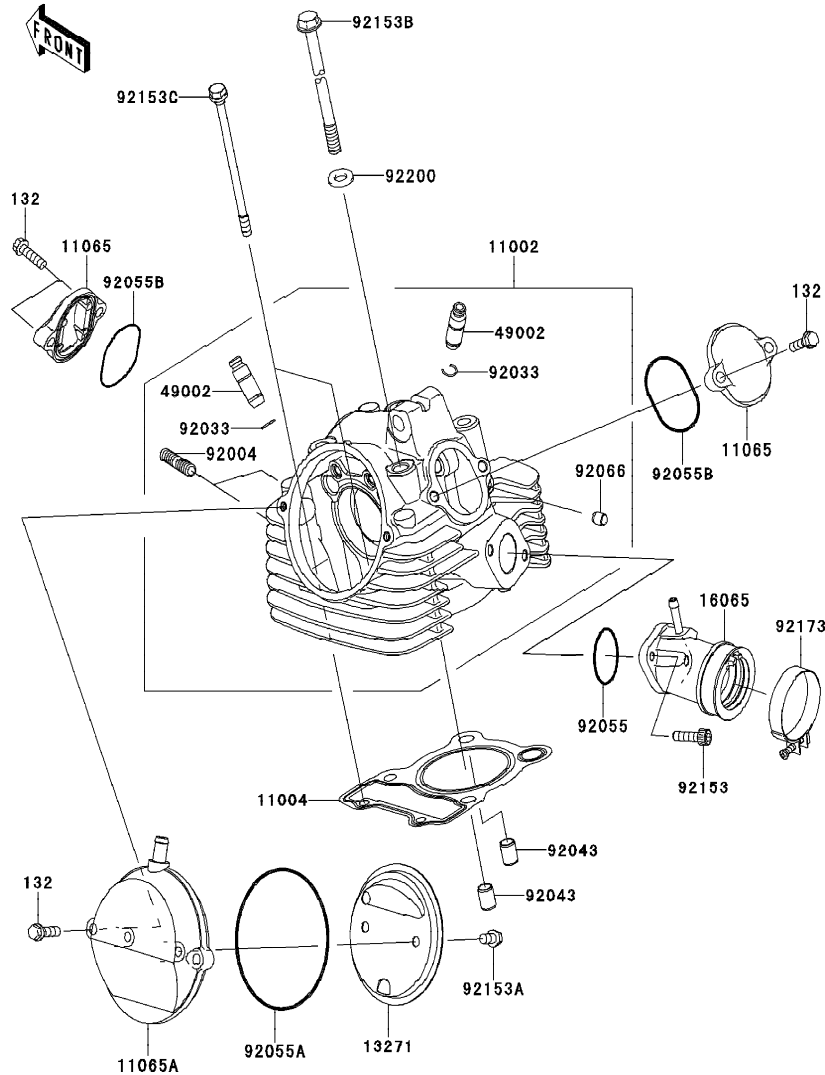
This catalog covers:  
'13 KLX150CDF

Engine-เครื่องยนต์

GROUP NO.

1

This page covers:  
Cylinder Head-ฝาสูบ



E1111

Ref No.	Part No. หมายเลขอะไหล่	Description-English ชื่ออะไหล่-อังกฤษ	Description-Thai ชื่ออะไหล่-ไทย	Quantity-KLX150		
				'13		
				CDF		
11002	11002-0094	HEAD-ASSY-CYLINDER	ฝาสูบ			1
11004	11004-0065	GASKET-HEAD	ปะเก็นฝาสูบ			1
11065	11065-0252	CAP,VALVE ADJUSTING	ฝาครอบวาล์ว			2
11065A	11065-0769	CAP	ฝาครอบ			1
13271	13271-1844	PLATE,BREATHER	แผงใส่กรอง			1
16065	16065-0061	HOLDER-CARBURETOR	หน้าแปลนคาร์บูเรเตอร์			1
49002	49002-0019	GUIDE-VALVE	ปลอกวาล์ว			2
92004	92004-1217	STUD,8X22	หลักยึดท่อไอเสีย			2
92033	92033-1247	RING-SNAP	คลิปล็อค			2
92043	92043-1264	PIN,8.2X10X14	สลักนุช 8.2X10X14 มม.			2
92055	92055-0191	RING-O,32X1.9	โอริง 32X1.9 มม.			1
92055A	92055-0202	RING-O,86X1.9	โอริง			1
92055B	92055-1655	RING-O,ADJUST CAP	โอริงฝาปิดช่องตั้งวาล์ว			2
92066	92066-1012	PLUG,OIL LINE,7.2X8	จุกยาง			1
92153	92153-0481	BOLT,6X20	โบลท์ 6X20 มม.			2
92153A	92153-1140	BOLT,6X10	โบลท์ 6X10 มม.			2
92153B	92153-1141	BOLT,8X201	โบลท์ 8X201 มม.			4
92153C	92153-1970	BOLT,FLANGED,6X110	โบลท์ 6X110 มม.			2
92173	92173-0991	CLAMP	เข็มขัดรัดท่อยาง			1
92200	92200-1631	WASHER,8.2X17X2.3	แหวนรอง 8.2X17X2.3 มม.			4
132	132BA0620	BOLT-FLANGED-SMALL,6X20	โบลท์ 6X20 มม.			6

This catalog covers:  
'13 KLX150CDF

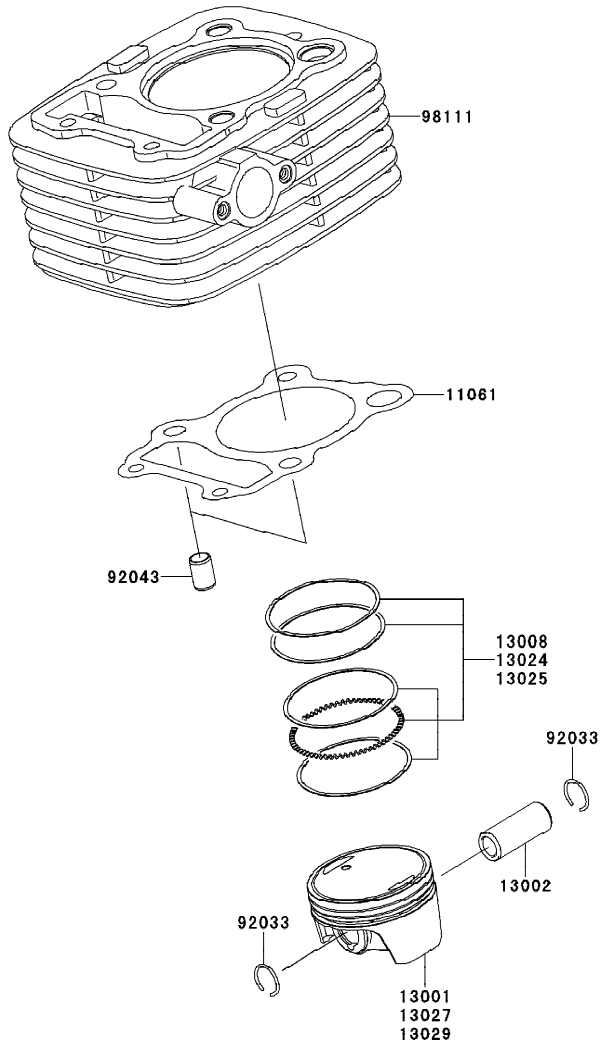
Engine-เครื่องยนต์

GROUP NO.

2

This page covers:

Cylinder/Piston(s)-เสื้อสูบ/ลูกสูบ



E1120

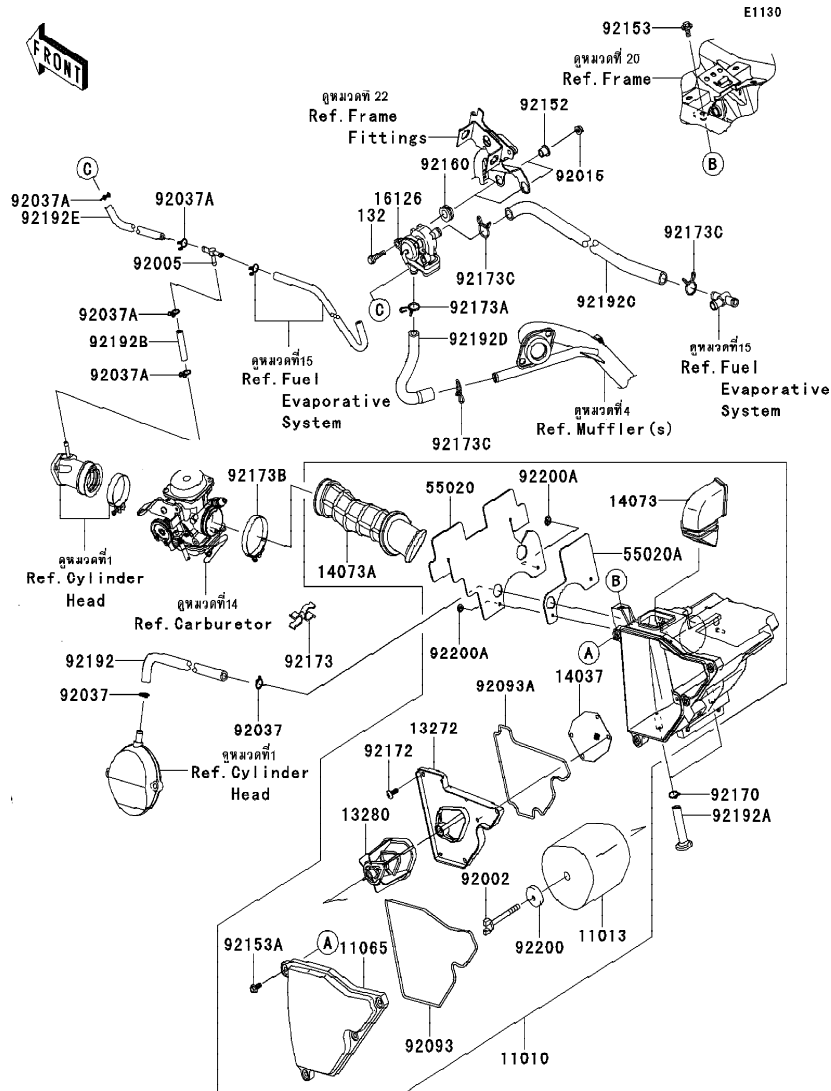
Ref No.	Part No.	Description-English ชื่ออะไหล่-อังกฤษ	Description-Thai ชื่ออะไหล่-ไทย	Quantity-KLX150		
				'13	CDF	
11061	11061-0319	GASKET,CYLINDER BASE	ปะเก็นฝาสูบ	1		
13001	13001-0104	PISTON-ENGINE	ลูกสูบ	1		
13002	13002-0034	PIN-PISTON	สลักลูกสูบ	1		
13008	13008-0038	RING-SET-PISTON	แหวนลูกสูบ	1		
13024	13024-0009	RING-SET-PISTON LL,O/S 1.00 (OPTION)	แหวนลูกสูบ 1.00	1		
13025	13025-0011	RING-SET-PISTON L,O/S 0.50 (OPTION)	แหวนลูกสูบ 0.50	1		
13027	13027-0017	PISTON-ENGINE LL (OPTION)	ลูกสูบ 1.00	1		
13029	13029-0023	PISTON-ENGINE L (OPTION)	ลูกสูบ 0.50	1		
92033	92033-1287	RING-SNAP	คลิปล็อกสลักลูกสูบ	2		
92043	92043-1264	PIN,8.2X10X14	สลักบูช 8.2X10X14 มม.	2		
98111	98111-0027	CYLINDER-COMP-ENGINE	เสื้อสูบ	1		

This catalog covers:  
'13 KLX150CDF

Engine-เครื่องยนต์

GROUP NO.  
3

This page covers:  
Air Cleaner-หม้อกรองอากาศ (1/2)



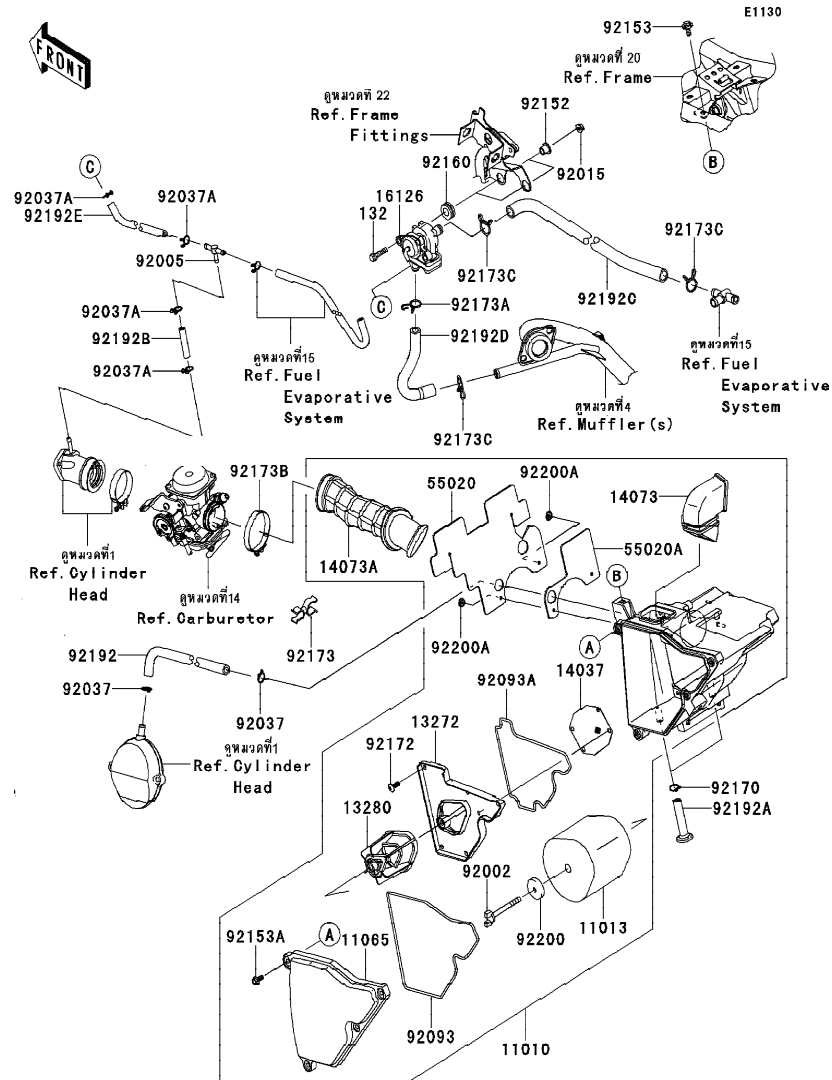
Ref No.	Part No. หมายเลขอะไหล่	Description-English ชื่ออะไหล่-อังกฤษ	Description-Thai ชื่ออะไหล่-ไทย	Quantity-KLX150		
				'13	CDF	
11010	11010-0738	FILTER-ASSY-AIR	หม้อกรองอากาศ(ชุด)	1		
11013	11013-0025	ELEMENT-AIR FILTER	ไส้กรองอากาศ	1		
11065	11065-0271	CAP	ฝาปิดหม้อกรองอากาศ	1		
13272	13272-0028	PLATE	แผ่นรอง	1		
13280	13280-0253	HOLDER	ขายึด	1		
14037	14037-0074	SCREEN	ตะแกรง	1		
14073	14073-0172	DUCT,INTAKE	ท่อไอดี	1		
14073A	14073-0224	DUCT,CARBURETOR	ท่อวางปากคาร์บูเรเตอร์	1		
16126	16126-0042	VALVE,AIR SWITCH	วาล์วอากาศ	1		
55020	55020-0861	GUARD	แผ่นรอง	1		
55020A	55020-0862	GUARD	แผ่นรอง	1		
92002	92002-1904	BOLT	โบลท์	1		
92005	92005-0112	FITTING	หน้าแปลน	1		
92015	92015-1367	NUT,FLANGED,6MM	น็อต 6 มม.	2		
92037	92037-1271	CLAMP,12.5MM	เข็มขัดรัดท่อวาง	2		
92037A	92037-147	CLAMP,TUBE	คลิปรัดท่อวาง	4		
92093	92093-0094	SEAL,L=620	ซีล	1		
92093A	92093-0103	SEAL,L=520	ซีล	1		
92152	92152-0854	COLLAR	ปลอก	2		
92153	92153-0936	BOLT,FLANGED,6X14	โบลท์ 6X14 มม.	1		
92153A	92153-1882	BOLT,WP,5X14	โบลท์ 5X14 มม.	4		
92160	92160-1278	DAMPER	ลูกยาง	2		
92170	92170-1796	CLAMP,11.6MM	เข็มขัดรัดท่อวาง	2		
92172	92172-0177	SCREW,5X16	สกรู 5X16 มม.	5		
92173	92173-0081	CLAMP	เข็มขัดรัด	1		

This catalog covers:  
'13 KLX150CDF

Engine-เครื่องยนต์

GROUP NO.  
3

This page covers:  
Air Cleaner-หม้อกรองอากาศ(2/2)



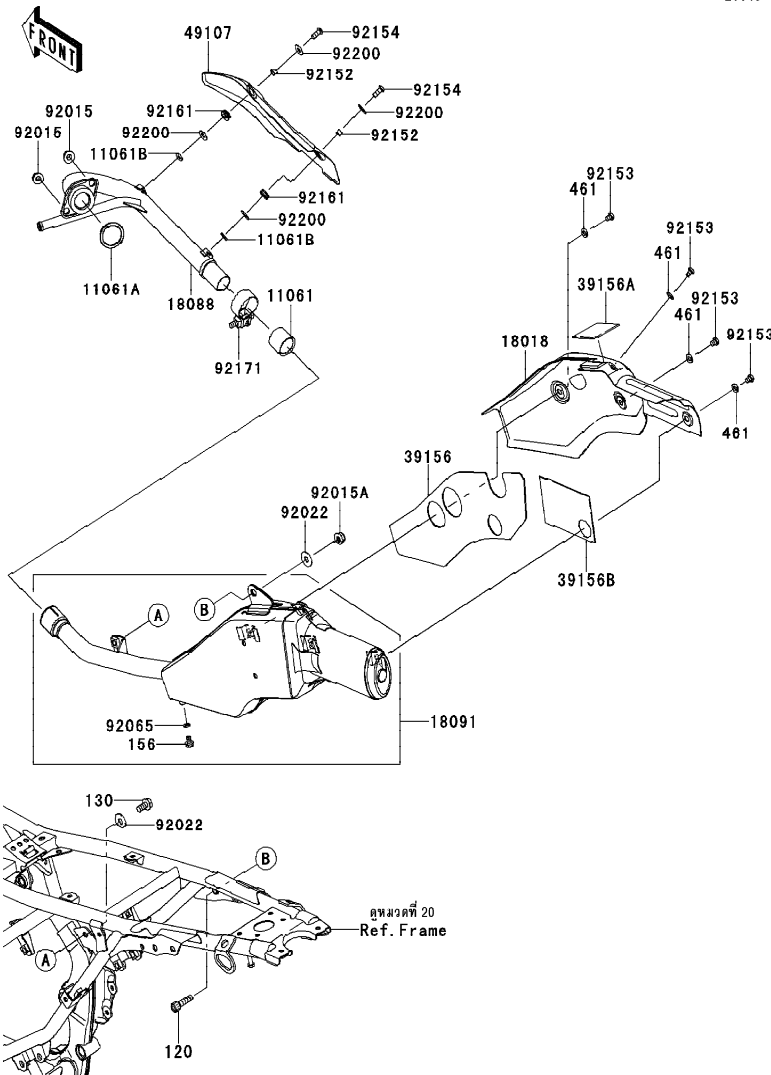
Ref No.	Part No. หมายเลขอะไหล่	Description-English ชื่ออะไหล่-อังกฤษ	Description-Thai ชื่ออะไหล่-ไทย	Quantity-KLX150	
				'13 CDF	
92173A	92173-0192	CLAMP,14MM	เข็มขัด	1	
92173B	92173-0217	CLAMP	เข็มขัดรัด	1	
92173C	92173-0765	CLAMP	เข็มขัด	3	
92192	92192-0473	TUBE,BREATHER	ท่อยาง	1	
92192A	92192-0943	TUBE,A/C-DRAIN	ท่อน้ำ	2	
92192B	92192-1120	TUBE,CARB.-FITTING	ท่อยาง	1	
92192C	92192-1121	TUBE,A/C-VALVE	ท่อยาง	1	
92192D	92192-1217	TUBE,ASWV-EX PIPE	ท่อยาง	1	
92192E	92192-1219	TUBE,FITTING-ASWV	ท่อยาง	1	
92200	92200-0394	WASHER,6X26X2	แหวนรอง	1	
92200A	92200-0529	WASHER	แหวนรอง	2	
132	132BA0625	BOLT-FLANGED-SMALL,6X25	โบลท์ 6X25 มม.	2	

This catalog covers:  
'13 KLX150CDF

Engine-เครื่องยนต์

GROUP NO.  
4

This page covers:  
Muffler(s)-ท่อไอเสีย



E1140

Ref No.	Part No. หมายเลขอะไหล่	Description-English ชื่ออะไหล่-อังกฤษ	Description-Thai ชื่ออะไหล่-ไทย	Quantity-KLX150		
				'13	CDF	
11061	11061-0207	GASKET,MUFFLER JOINT	ปะเก็นข้อต่อท่อไอเสีย	1		
11061A	11061-0322	GASKET,EXHAUST PIPE	ปะเก็นปากท่อไอเสีย	1		
11061B	11061-1148	GASKET,5.8X12X1.5	แหวนปะเก็น	2		
18018	18018-0024	PLATE-HEAT GUARD	แผ่นกันความร้อน	1		
18088	18088-0838	PIPE-EXHAUST	ท่อไอเสีย	1		
18091	18091-0877	BODY-COMP-MUFFLER	ท่อไอเสีย	1		
39156	39156-0572	PAD	แผ่นรอง	1		
39156A	39156-0644	PAD	แผ่นรอง	1		
39156B	39156-0645	PAD	แผ่นรอง	1		
49107	49107-0742	COVER-EXHAUST PIPE	ฝาครอบท่อไอเสีย	1		
92015	92015-1143	NUT,8MM	น็อต 8 มม.	2		
92015A	92015-1432	NUT,8MM	น็อต 8 มม.	1		
92022	92022-3026	WASHER,PLAIN	แหวนรอง	2		
92065	92065-096	GASKET	ปะเก็น	1		
92152	92152-0612	COLLAR,6.5X8.5X5.5	บุชเพลลา	2		
92153	92153-0578	BOLT,6X8	โบลท์ 6x8 มม.	4		
92154	92154-0400	BOLT,SOCKET,6X14	โบลท์ 6X14 มม.	2		
92161	92161-1475	DAMPER	ลูกยาง	2		
92171	92171-0593	CLAMP	เข็มขัดรัด	1		
92200	92200-3712	WASHER,6.5X16X1.0	แหวนรอง 6.5X16X1.0 มม.	4		
120	120CA0830	BOLT-SOCKET,8X30	โบลท์ 8X30 มม.	1		
130	130CA0816	BOLT-FLANGED,8X16	โบลท์ 8X16 มม.	1		
156	156R0610	BOLT-WP,6X10	โบลท์ 6X10 มม.	1		
461	461S0600	WASHER-SPRING,6MM	แหวนรอง	4		

This catalog covers:  
'13 KLX150CDF

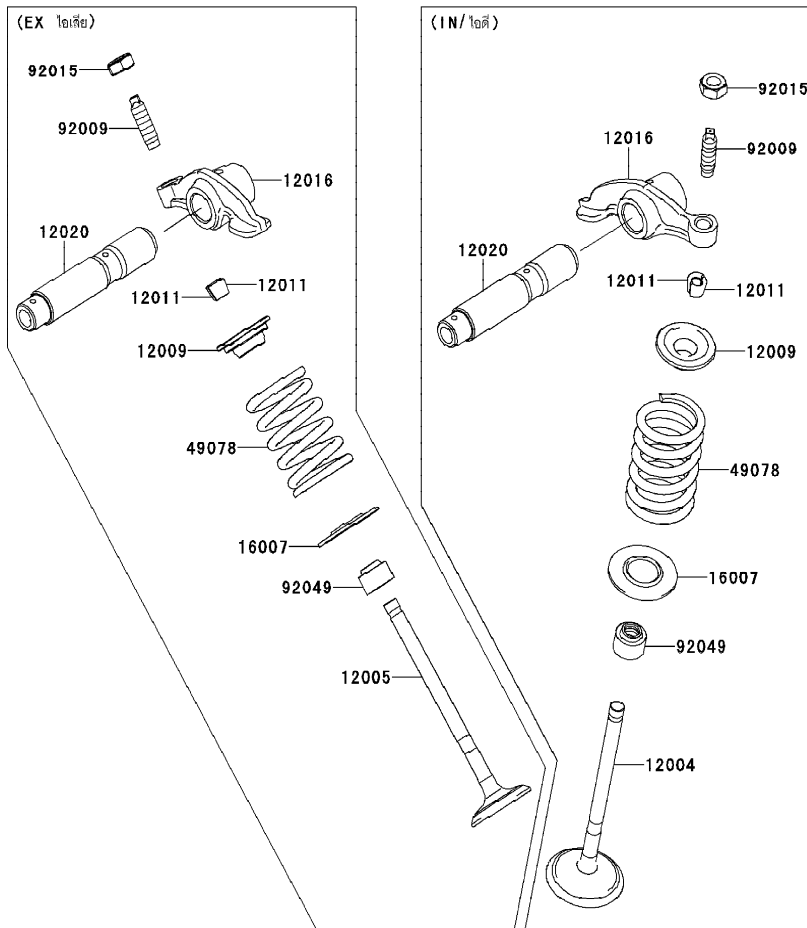
Engine-เครื่องยนต์

GROUP NO.

5

This page covers:  
Valve(s)-วาล์ว

E1210



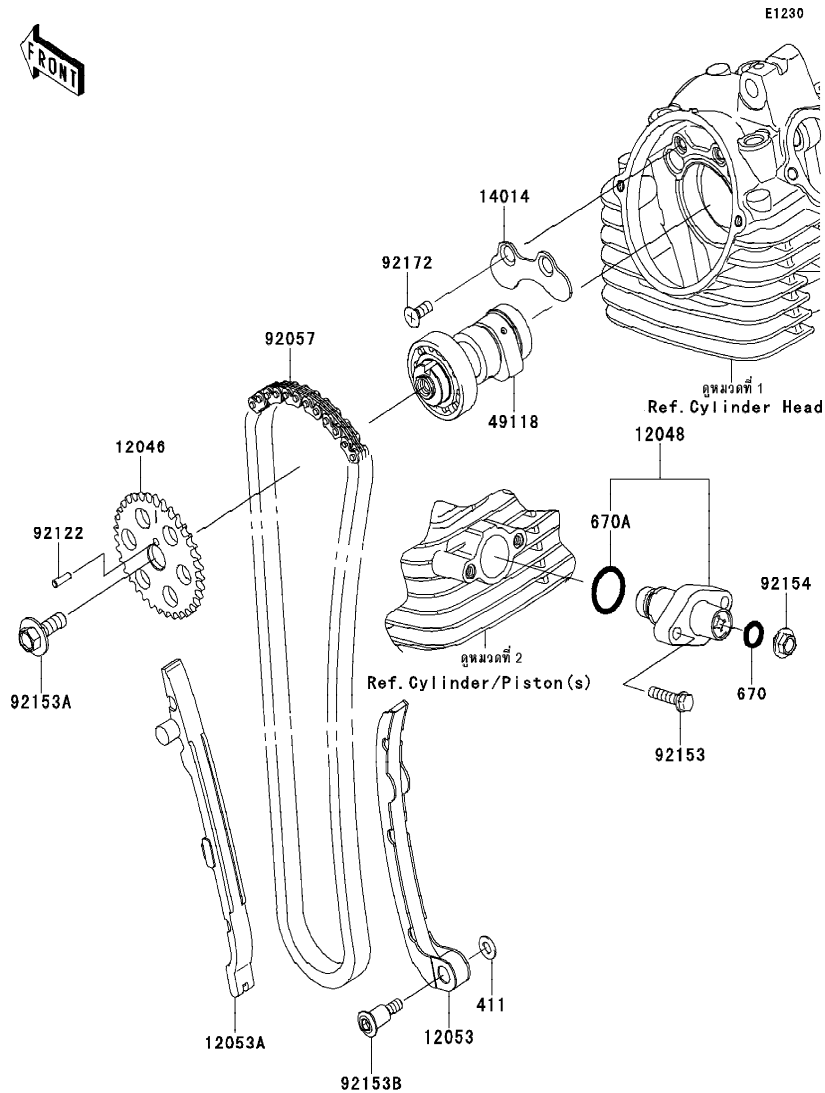
Ref No.	Part No.	Description-English ชื่ออะไหล่-อังกฤษ	Description-Thai ชื่ออะไหล่-ไทย	Quantity-KLX150		
				'13	CDF	
12004	12004-0031	VALVE-INTAKE	วาล์วไอดี	1		
12005	12005-0051	VALVE-EXHAUST	วาล์วไอเสีย	1		
12009	12009-0018	RETAINER-VALVE SPRING	จานรองสปริงวาล์ว	2		
12011	12011-1051	COLLET	ปะกั้ววาล์ว	4		
12016	12016-0035	ARM-ROCKER	กระเดื่องวาล์ว	2		
12020	12020-0007	SHAFT-ROCKER	แกนกระเดื่องวาล์ว	2		
16007	16007-1223	SEAT-SPRING	ตัวล็อคเข็มเร่ง	2		
49078	49078-0064	SPRING-ENGINE VALVE	สปริงวาล์ว	2		
92009	92009-1109	SCREW,VALVE ADJUST	สกรูตั้งวาล์ว	2		
92015	92015-1137	NUT,VALVE ADJUST LOCK	น็อตล็อคสกรูตั้งวาล์ว	2		
92049	92049-0139	SEAL-OIL	ซีล	2		

This catalog covers:  
'13 KLX150CDF

Engine-เครื่องยนต์

GROUP NO.  
6

This page covers:  
Camshaft(s)/Tensioner-เพลากราวล้น/ตัวดันโซ่



Ref No.	Part No. หมายเลขอะไหล่	Description-English ชื่ออะไหล่-อังกฤษ	Description-Thai ชื่ออะไหล่-ไทย	Quantity-KLX150		
				'13		
12046	12046-0084	SPROCKET,36T	เฟืองกราวล้น 36 ฟัน		1	
12048	12048-0052	TENSIONER-ASSY	ตัวดันโซ่		1	
12053	12053-0126	GUIDE-CHAIN,RR	ยางดันโซ่		1	
12053A	12053-0127	GUIDE-CHAIN,FR	ยางรองโซ่		1	
14014	14014-1154	PLATE-POSITION	แผ่นเลื่อนเกียร์		1	
49118	49118-0767	CAMSHAFT-COMP	เพลากราวล้น		1	
92057	92057-0032	CHAIN,CAM	โซ่กราวล้น		1	
92122	92122-0011	ROLLER	สลัก		1	
92153	92153-1151	BOLT,6X25	โบลท์ 6X25 มม.		2	
92153A	92153-1156	BOLT,8X23	โบลท์ 8X23 มม.		1	
92153B	92153-1157	BOLT,6X26.5	โบลท์ 6X26.5 มม.		1	
92154	92154-0281	BOLT	โบลท์ตัวดันโซ่		1	
92172	92172-1055	SCREW,6X14	สกรู 6X14 มม.		2	
411	411AA0600	WASHER-PLAIN,6.5X13X1	แหวนรอง 6 มม.		1	
670	670D2010	O RING	โอริง		1	
670A	670D2021	O RING,21MM	โอริง 21 มม.		1	



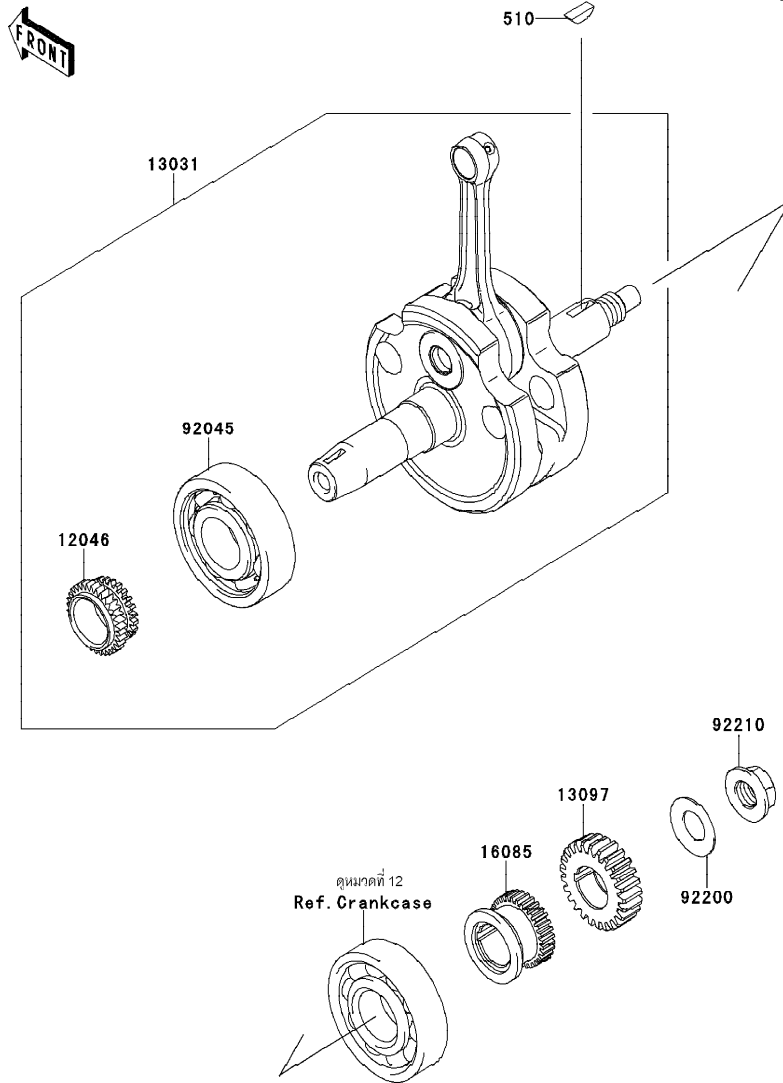
This catalog covers:  
'13 KLX150CDF

Engine-เครื่องยนต์

GROUP NO.

7

This page covers:  
Crankshaft-เพลาข้อเหวี่ยง



E1321

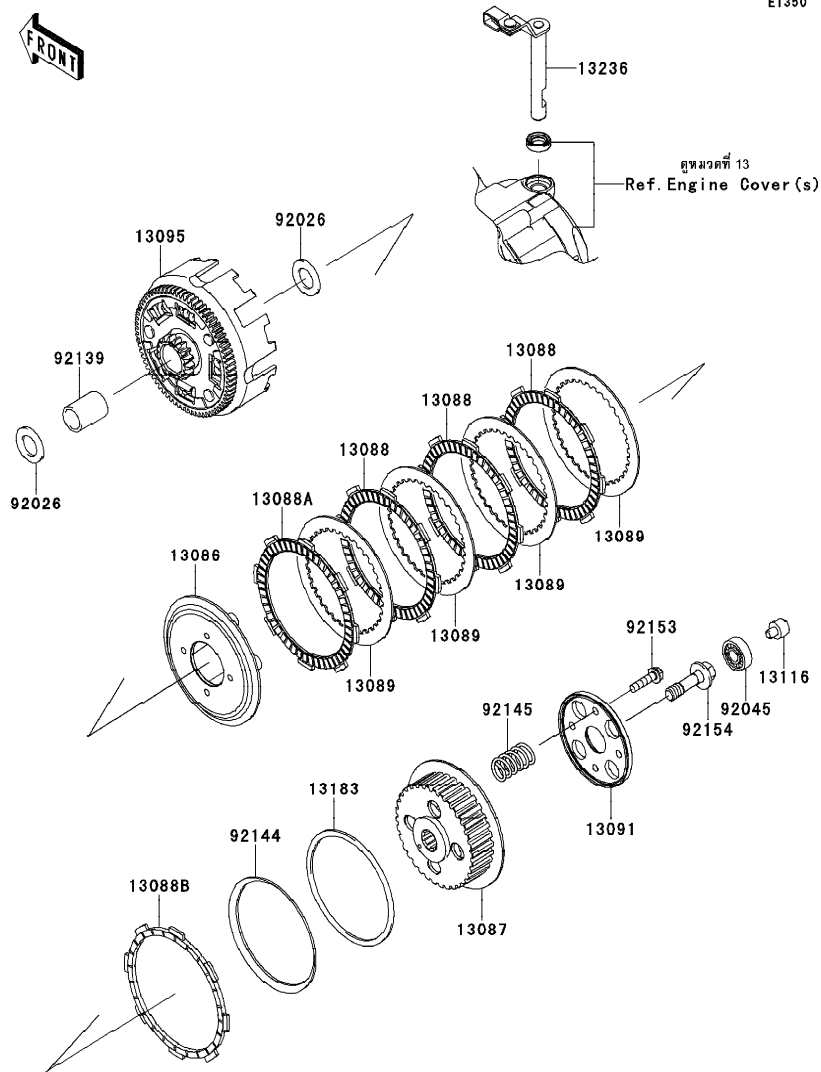
Ref No.	Part No.	Description-English	Description-Thai	Quantity-KLX150		
				'13	CDF	
12046	12046-0061	SPROCKET,18T	เฟืองทอมิ่ง 18 ฟัน	1		
13031	13031-0753	CRANKSHAFT-COMP	เพลาข้อเหวี่ยง(ชุด)	1		
13097	13097-0559	GEAR-PRIMARY SPUR,25T	เฟืองไพรมารี 25 ฟัน	1		
16085	16085-0118	GEAR,21T	เฟืองคลช์สตาร์ท 21 ฟัน	1		
92045	92045-0018	BEARING-BALL	ดัดับลูกปืน	1		
92200	92200-0217	WASHER,14.2X28X1.5	แหวนรอง 14.2X28X1.5 มม.	1		
92210	92210-0600	NUT,14MM,LEFT HANDED	น็อตเกลียวซ้าย	1		
510	510A4200	KEY-WOODRUFF	ลิ้ม	1		

This catalog covers:  
'13 KLX150CDF

Engine-เครื่องยนต์

GROUP NO.  
8

This page covers:  
Clutch-คลัช



E1350

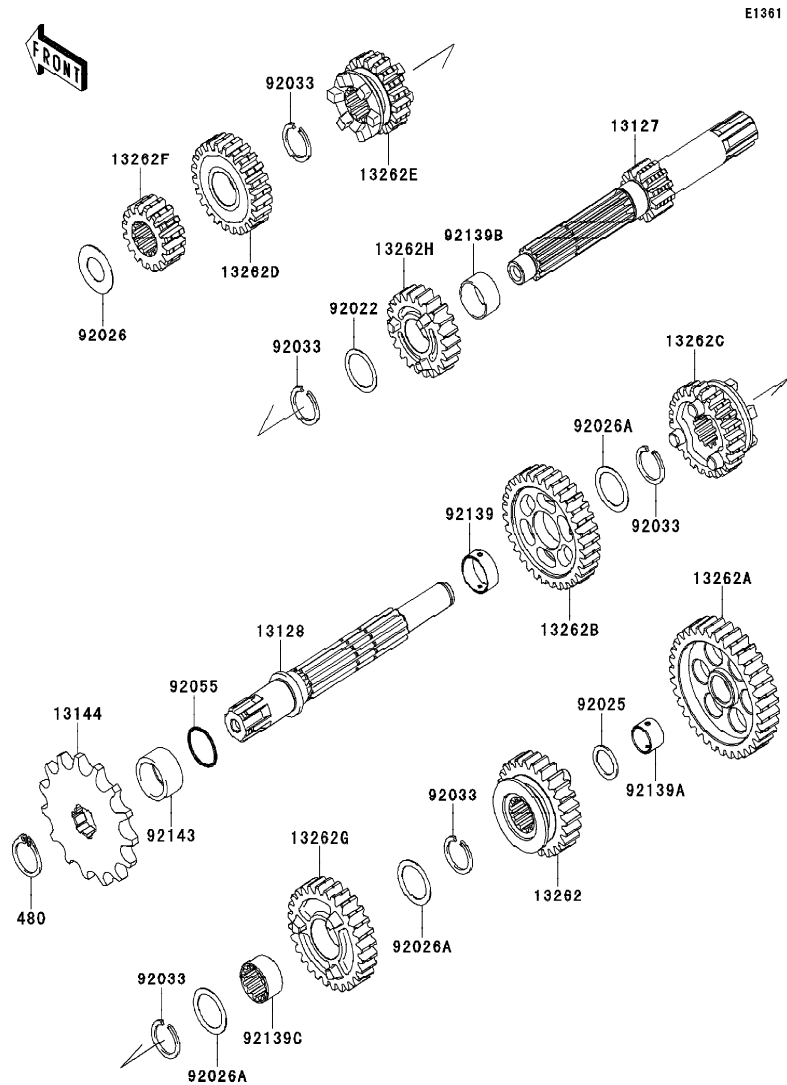
Ref No.	Part No. หมายเลขอะไหล่	Description-English ชื่ออะไหล่-อังกฤษ	Description-Thai ชื่ออะไหล่-ไทย	Quantity-KLX150		
				'13	CDF	
13086	13086-1070	WHEEL-CLUTCH	ฝาปะกบแผ่นคลัช	1		
13087	13087-1161	HUB-CLUTCH	คุมคลัช	1		
13088	13088-0040	PLATE-FRICTION	แผ่นคลัช	3		
13088A	13088-0041	PLATE-FRICTION	แผ่นคลัช	1		
13088B	13088-1077	PLATE-FRICTION,ID=100	แผ่นคลัช-อันใน	1		
13089	13089-1108	PLATE-CLUTCH	แผ่นคลัชเหล็ก	4		
13091	13091-1920	HOLDER,CLUTCH SPRING	แผ่นรองสปริงคลัช	1		
13095	13095-0093	HOUSING-COMP-CLUTCH	เสื้อคลัช	1		
13116	13116-1136	ROD-PUSH	สลักกดคลัช	1		
13183	13183-1274	PLATE	แผ่นรองแผ่นสปริงคลัช	1		
13236	13236-0174	LEVER-COMP,CLUTCH RELEASE	ขากกดคลัช	1		
92026	92026-1614	SPACER	แหวนรอง	2		
92045	92045-0737	BEARING-BALL,6000	ดลับลูกปืน	1		
92139	92139-0244	BUSHING,17X22X30	บุช 17X22X30	1		
92144	92144-1289	SPRING,CLUTCH	แผ่นสปริงคลัช	1		
92145	92145-0861	SPRING	สปริง	4		
92153	92153-1067	BOLT,6X25	โบลท์ 6X25 มม.	4		
92154	92154-1056	BOLT,FLANGED,10X36	โบลท์ 10X36 มม.	1		

This catalog covers:  
'13 KLX150CDF

Engine-เครื่องยนต์

GROUP NO.  
9

This page covers:  
Transmission-เฟืองเกียร์ถ่ายทอดกำลัง



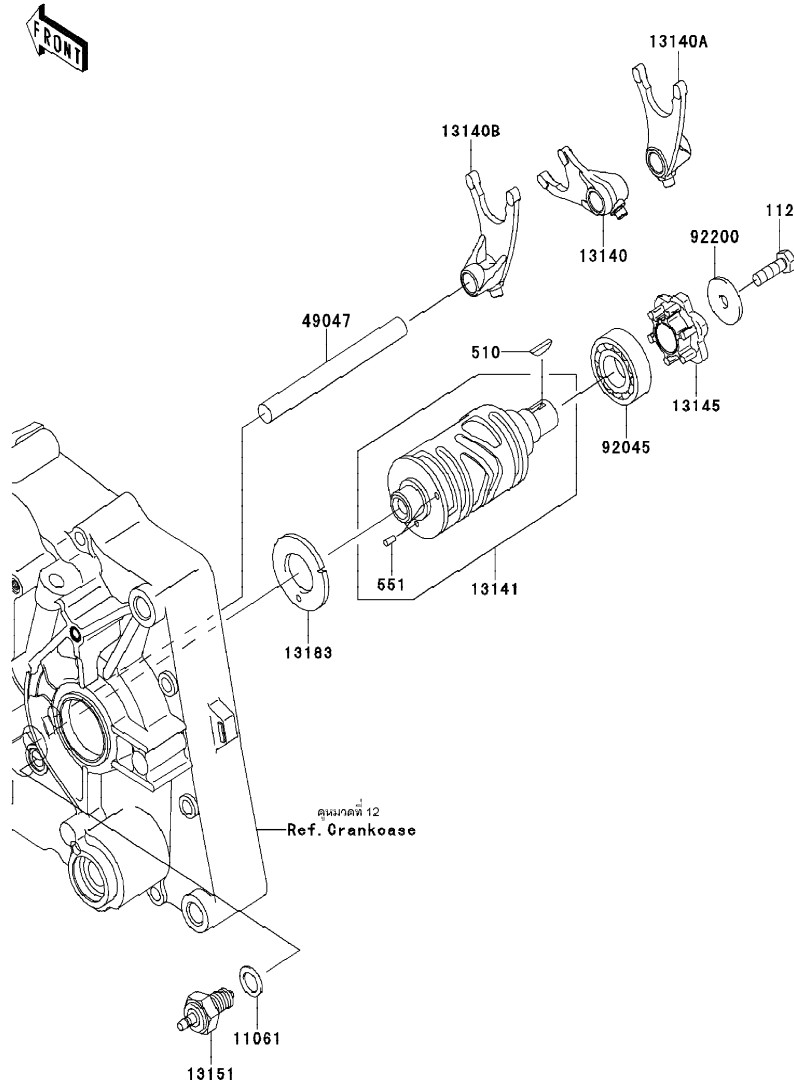
Ref No.	Part No. หมายเลขอะไหล่	Description-English ชื่ออะไหล่-อังกฤษ	Description-Thai ชื่ออะไหล่-ไทย	Quantity-KLX150		
				'13	CDF	
13127	13127-0077	SHAFT-TRANSMISSION INPUT,12T	เพลาารวเกียร์ขับ 12 ฟัน	1		
13128	13128-0051	SHAFT-TRANSMISSION OUTPUT	เพลาารวเกียร์กำลัง	1		
13144	13144-0560	SPROCKET-OUTPUT,15T	สเตอร์หน้า 15 ฟัน	1		
13262	13262-0459	GEAR,OUTPUT 4TH,26T	เฟืองกำลังเกียร์สี่ 26 ฟัน	1		
13262A	13262-0500	GEAR,OUTPUT LOW,35T	เฟืองกำลังเกียร์หนึ่ง 35 ฟัน	1		
13262B	13262-0501	GEAR,OUTPUT 2ND,32T	เฟืองกำลังเกียร์สอง 32 ฟัน	1		
13262C	13262-0502	GEAR,OUTPUT 5TH,24T	เฟืองกำลังเกียร์ห้า 24 ฟัน	1		
13262D	13262-0552	GEAR,INPUT 5TH,24T	เฟืองขับเกียร์ห้า 24 ฟัน	1		
13262E	13262-0662	GEAR,INPUT 3RD,19T	เฟืองขับเกียร์สาม 19 ฟัน	1		
13262F	13262-0731	GEAR,INPUT 2ND,16T	เฟืองขับเกียร์สอง 16 ฟัน	1		
13262G	13262-0738	GEAR,OUTPUT 3RD,28T	เฟืองกำลังเกียร์สาม 28 ฟัน	1		
13262H	13262-0769	GEAR,INPUT 4TH,22T	เฟืองขับเกียร์สี่ 22 ฟัน	1		
92022	92022-1799	WASHER,17.3X22X0.5	แหวนรอง 17.3X22X0.5 มม.	1		
92025	92025-1280	SHIM	แหวนซึม	1		
92026	92026-0727	SPACER	แหวนรอง	1		
92026A	92026-1037	SPACER,17.2X23X0.5	แหวนรอง 17.2X23X0.5 มม.	3		
92033	92033-1060	RING-SNAP,17MM	แหวนคลิกป 17 มม.	5		
92055	92055-0151	RING-O,16.8X1.9	โอริง	1		
92139	92139-0001	BUSHING	บุช	1		
92139A	92139-0002	BUSHING	บุช	1		
92139B	92139-0282	BUSHING,17X19X9.5	ปลอกเพล่า 17X19X9.5 มม.	1		
92139C	92139-0286	BUSHING	บุชราวเกียร์	1		
92143	92143-1680	COLLAR,SPROCKET	บุชสเตอร์หน้า	1		
480	480J1700	CIRCLIP-TYPE-C,17MM	คลิปปล็อค-C 17 มม.	1		

This catalog covers:  
'13 KLX150CDF

Engine-เครื่องยนต์

GROUP NO.  
10

This page covers:  
Gear Change Drum/Shift Fork(s)-กระบอก/ก้ามปูเกียร์



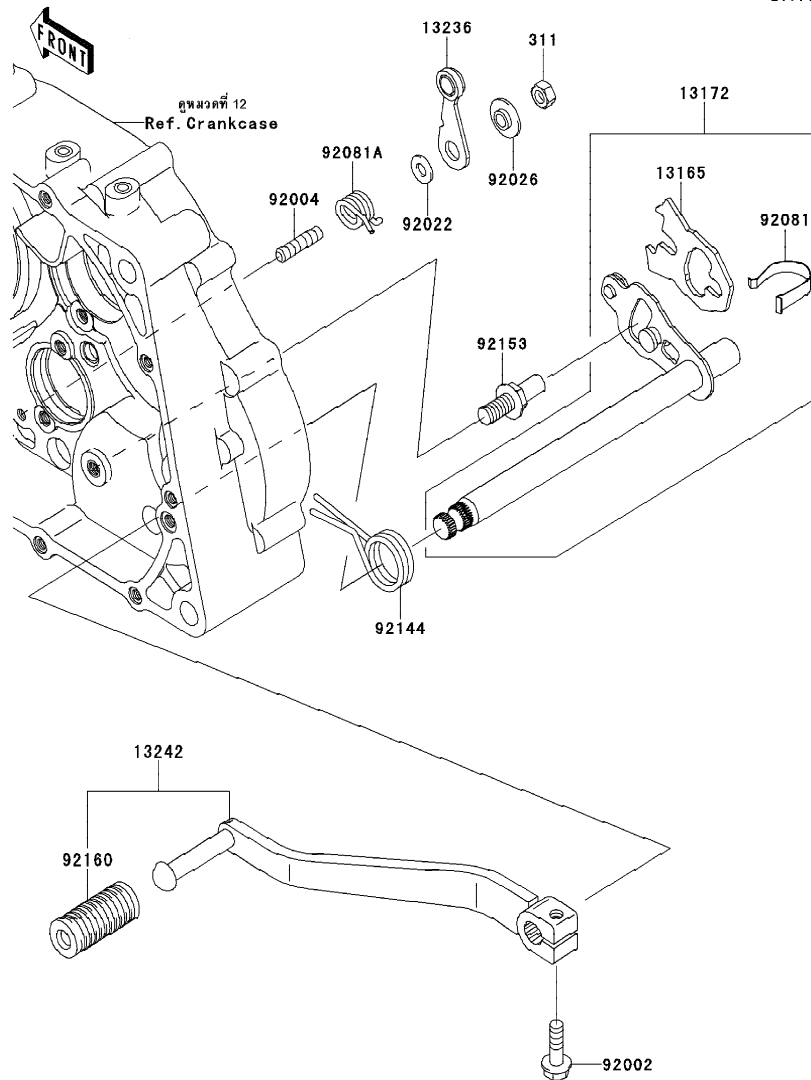
Ref No.	Part No.	Description-English	Description-Thai	Quantity-KLX150		
				'13		
				CDF		
11061	11061-0373	GASKET,10.5X16X1	ปะเก็น 10.5X16X1 มม.			1
13140	13140-0051	FORK-SHIFT,INPUT	ก้ามปูเกียร์			1
13140A	13140-0052	FORK-SHIFT,OUTPUT RH	ก้ามปูเกียร์			1
13140B	13140-0053	FORK-SHIFT,OUTPUT LH	ก้ามปูเกียร์			1
13141	13141-0572	DRUM-CHANGE	กระบอกเกียร์			1
13145	13145-0045	CAM-CHANGE DRUM	ลูกเบี้ยวเปลี่ยนเกียร์			1
13151	13151-1099	SWITCH-COMP,NEUTRAL	สวิตช์ไฟเกียร์ว่าง			1
13183	13183-1066	PLATE,CHANGE	แผ่นสวิตช์ไฟเกียร์ว่าง			1
49047	49047-1094	ROD-SHIFT	แกนก้ามปู			1
92045	92045-0738	BEARING-BALL,17X35X10	ตลับลูกปืน			1
92200	92200-0838	WASHER,6.5X24X2	แหวนรอง			1
112	112CA0620	BOLT-UPSET,6X20	โบลท์ 6X20 มม.			1
510	510A3200	KEY-WOODRUFF	ลิ้ม			1
551	551A0306	PIN-DOWEL,3X6	สลัก 3X6 มม.			2

This catalog covers:  
'13 KLX150CDF

Engine-เครื่องยนต์

GROUP NO.  
11

This page covers:  
Gear Change Mechanism-คันเกียร์



E1370

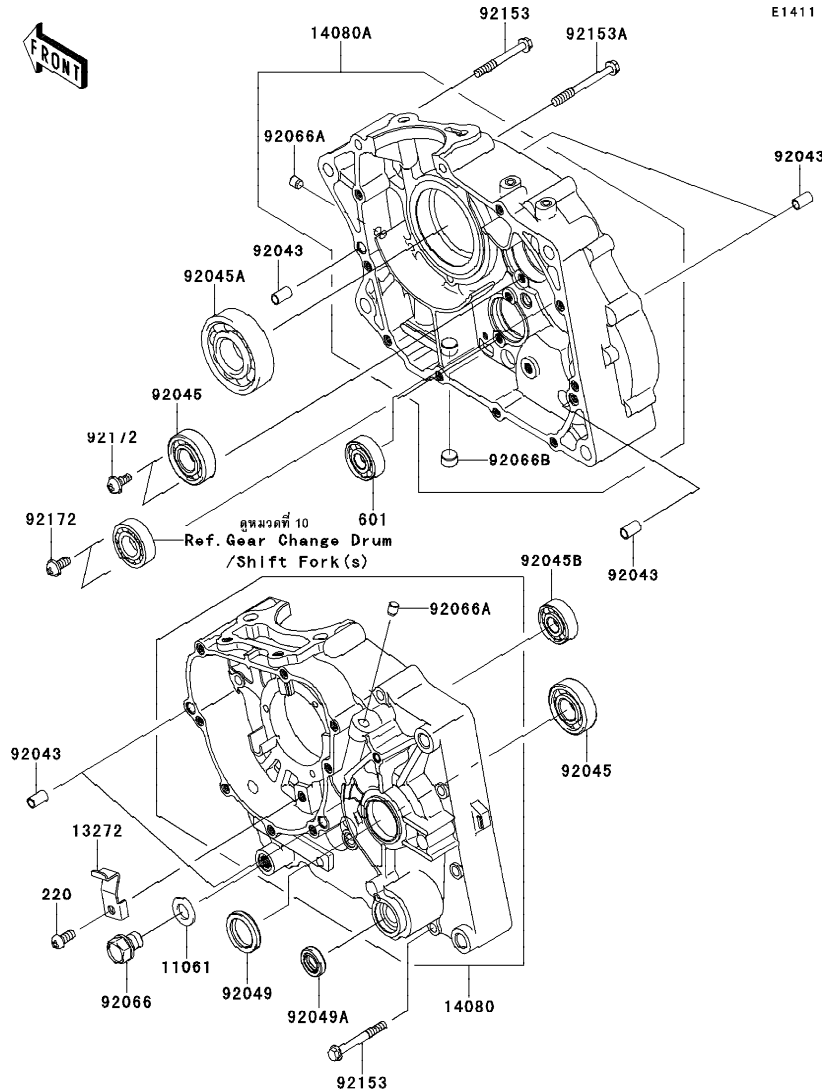
Ref No.	Part No.	Description-English ชื่ออะไหล่-อังกฤษ	Description-Thai ชื่ออะไหล่-ไทย	Quantity-KLX150		
				'13	CDF	
13165	13165-0003	PAWL,CHANGE SHAFT	แผ่นเลื่อนเกียร์			1
13172	13172-0009	SHAFT-ASSY-CHANGE	แกนเปลี่ยนเกียร์			1
13236	13236-1192	LEVER-COMP,DRUM POSITION	ขาล็อคเกียร์			1
13242	13242-0094	LEVER-ASSY-CHANGE	ขาต่อคันเกียร์			1
92002	92002-1237	BOLT,6X20	โบลท์ 6X20 มม.			1
92004	92004-0032	STUD,6X12	โบลท์สตั๊ด 6X12 มม.			1
92022	92022-1827	WASHER,6X12.8X1.2	แหวนรอง 6X12.8X1.2 มม.			1
92026	92026-1217	SPACER	บุชขาล็อคเกียร์			1
92081	92081-1829	SPRING,CHANGE LEVER	สปริงแผ่นเลื่อนเกียร์			1
92081A	92081-1993	SPRING,POSITION LEVER	สปริงขาล็อคเกียร์			1
92144	92144-1345	SPRING,CHANGE PEDAL RETURN	สปริงคันเกียร์			1
92153	92153-1144	BOLT,8X15.5	โบลท์ 8X15.5 มม.			1
92160	92160-1036	DAMPER,CHANGE PEDAL	ยางคันเกียร์			1
311	311BA0600	NUT-HEX	น็อตตัวเมีย 6 มม.			1

This catalog covers:  
'13 KLX150CDF

Engine-เครื่องยนต์

GROUP NO.  
12

This page covers:  
Crankcase-แคร์ริงเครื่องยนต์



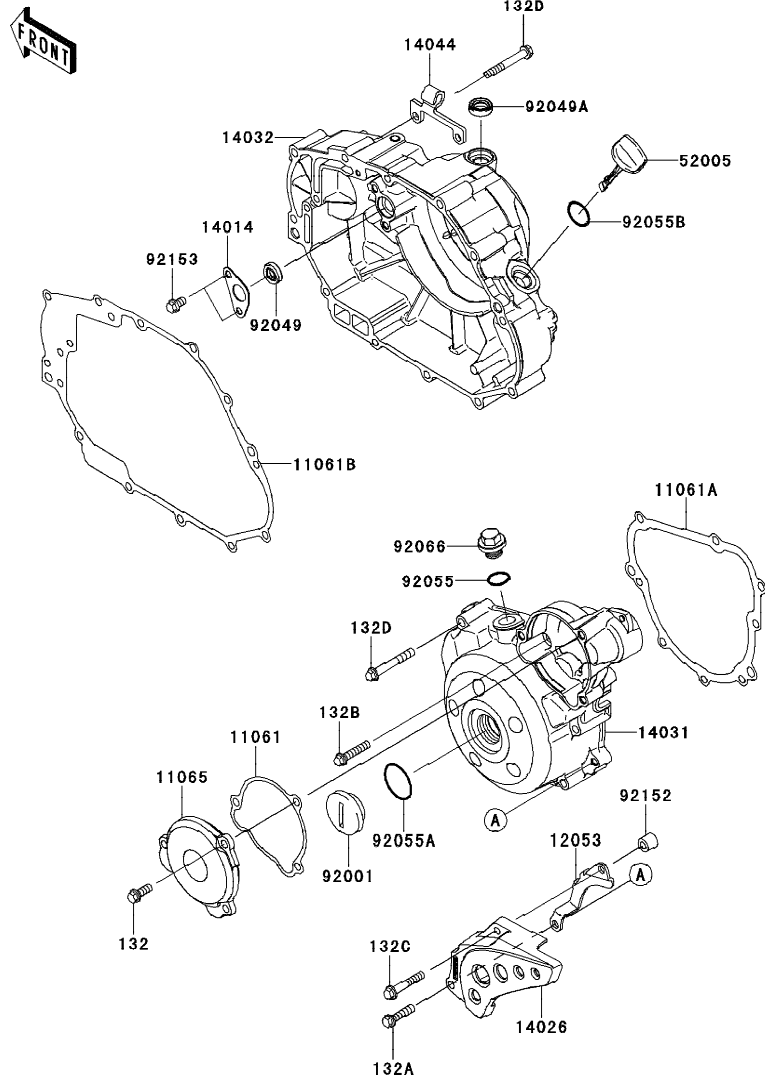
Ref No.	Part No. หมายเลขอะไหล่	Description-English ชื่ออะไหล่-อังกฤษ	Description-Thai ชื่ออะไหล่-ไทย	Quantity-KLX150		
				'13	CDF	
11061	11061-0421	GASKET,DRAIN PLUG	แหวนปะเก็นนอตตายน้ำมันเครื่อง			1
13272	13272-1384	PLATE	แผ่นรอง			1
14080	14080-0654	CRANKCASE,LH	แคร์ริงเครื่องข้างซ้าย			1
14080A	14080-0655	CRANKCASE,RH	แคร์ริงเครื่องข้างขวา			1
92043	92043-1263	PIN,6.2X8X14	สลัก 6.2X8X14 มม.			6
92045	92045-0011	BEARING-BALL	ตลับลูกปืน			2
92045A	92045-1120	BEARING-BALL,6305JR2C3	ตลับลูกปืน			1
92045B	92045-1308	BEARING-BALL,6201ZC3/5C	ตลับลูกปืน 6201ZC3/5C			1
92049	92049-0011	SEAL-OIL	ซีล			1
92049A	92049-0141	SEAL-OIL,13X22X5.5	ซีล			1
92066	92066-0753	PLUG,OIL DRAIN,12X15	ฝาปิด			1
92066A	92066-1012	PLUG,OIL LINE,7.2X8	จุกยาง			2
92066B	92066-1110	PLUG	จุกอุดแคร์ริง			1
92153	92153-1145	BOLT,6X50	โบลท์ 6X50 มม.			10
92153A	92153-1146	BOLT,6X60	โบลท์ 6X60 มม.			1
92172	92172-1062	SCREW,6X14	สกรู 6X14 มม.			4
220	220AA0614	SCREW-PAN-CROS,6X14	สกรู 6X14 มม.			1
601	601A6201	BEARING-BALL	ตลับลูกปืน 6201C3			1

This catalog covers:  
'13 KLX150CDF

Engine-เครื่องยนต์

GROUP NO.  
13

This page covers:  
Engine Cover(s)-ฝาครอบเครื่องยนต์



E1431

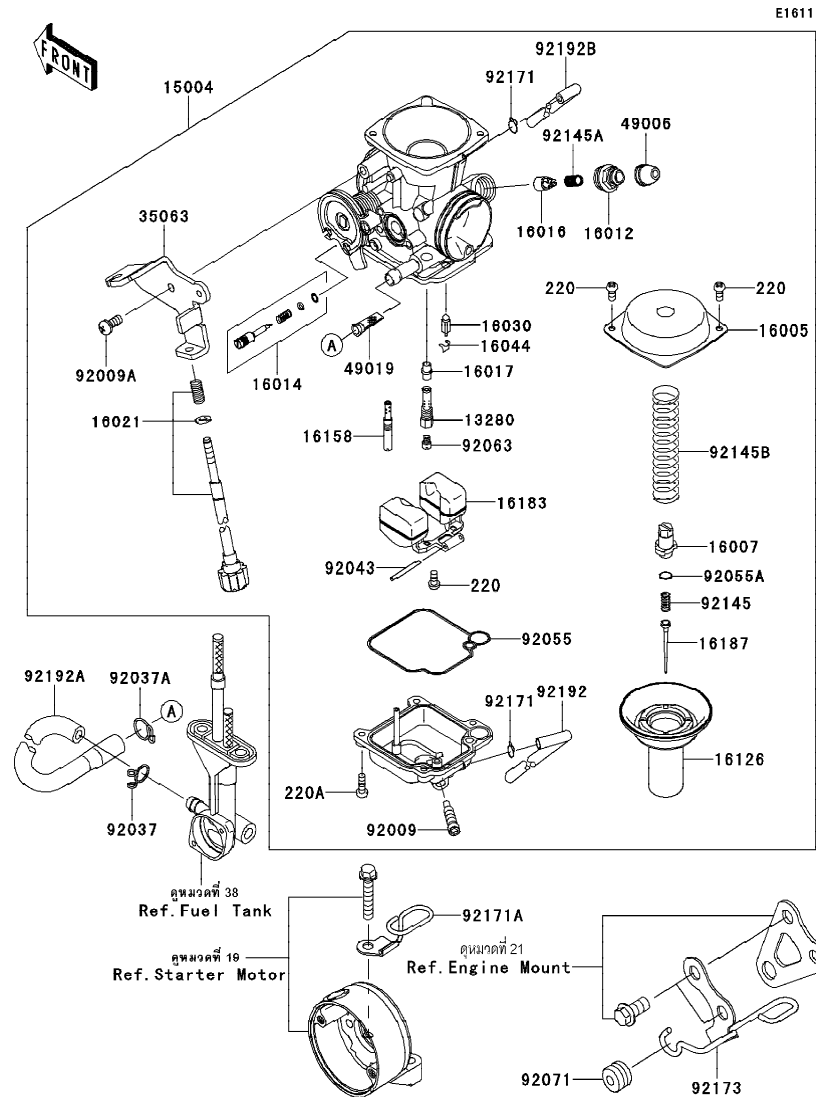
Ref No.	Part No.	Description-English	Description-Thai	Quantity-KLX150		
				'13	CDF	
11061	11061-0300	GASKET	ปะเก็น	1		
11061A	11061-0820	GASKET,GENERATOR COVER	ปะเก็นฝาครอบจานไฟ	1		
11061B	11061-0821	GASKET,CLUTCH COVER	ปะเก็นฝาครอบคลัช	1		
11065	11065-0771	CAP	ฝาปิด	1		
12053	12053-0193	GUIDE-CHAIN	ตัวกันโซ่	1		
14014	14014-0049	PLATE-POSITION	แผ่นล๊อคลูกปืน	1		
14026	14026-0084	COVER-CHAIN	ฝาครอบสเตอร์หน้า	1		
14031	14031-0572	COVER-GENERATOR	ฝาครอบจานไฟ	1		
14032	14032-0574	COVER-CLUTCH	ฝาครอบคลัช	1		
14044	14044-0044	HOLDER-CABLE	ขวยึดสาย	1		
52005	52005-0079	GAUGE,OIL LEVEL	ลูกกลอยวัดน้ำมัน	1		
92001	92001-1827	BOLT,GENERATOR COVER CAP	ฝาปิดจานไฟ	1		
92049	92049-0104	SEAL-OIL,10X18X5	ซีลน้ำมัน	1		
92049A	92049-0142	SEAL-OIL,12X20X5.5	ซีล	1		
92055	92055-0153	RING-O,14.8X2.4	โอริง	1		
92055A	92055-0154	RING-O,25.7X2.4	โอริง	1		
92055B	92055-0155	RING-O,20X2	โอริง	1		
92066	92066-1571	PLUG,14X10	น๊อต	1		
92152	92152-0692	COLLAR,6.5X12X11	ปลอกทรงสกรู	1		
92153	92153-1140	BOLT,6X10	โบลท์ 6X10 มม.	2		
132	132BA0616	BOLT-FLANGED-SMALL,6X16	โบลท์ 6X16 มม.	3		
132A	132BA0625	BOLT-FLANGED-SMALL,6X25	โบลท์ 6X25 มม.	1		
132B	132BA0630	BOLT-FLANGED-SMALL,6X30	โบลท์ 6X30 มม.	2		
132C	132BA0635	BOLT-FLANGED-SMALL,6X35	โบลท์ 6X35 มม.	1		
132D	132BA0645	BOLT-FLANGED-SMALL,6X45	โบลท์ 6X45 มม.	18		

This catalog covers:  
'13 KLX150CDF

Engine-เครื่องยนต์

GROUP NO.  
14

This page covers:  
Carburetor-คาร์บูเรเตอร์ (1/2)



Ref No.	Part No. หมายเลขอะไหล่	Description-English ชื่ออะไหล่-อังกฤษ	Description-Thai ชื่ออะไหล่-ไทย	Quantity-KLX150		
				'13	CDF	
T3280	13280-0235	HOLDER	เลื่อนมหนู	1		
15004	15004-0789	CARBURETOR-ASSY,NCV24	คาร์บูเรเตอร์(ชุด)	1		
16005	16005-0003	TOP-CHAMBER	ฝาครอบลูกเร่ง	1		
16007	16007-0020	SEAT-SPRING	ตัวล็อกเข็มเร่ง	1		
16012	16012-0003	CAP-STARTER PLUNGER	ฝาครอบลูกใช้ค	1		
16014	16014-0016	SCREW-PILOT AIR	สกรูปรับอากาศ	1		
16016	16016-0014	PLUNGER,STARTER	ลูกใช้ค	1		
16017	16017-0017	JET-NEEDLE	เข็มเร่ง	1		
16021	16021-0022	SCREW-THROTTLE STOP	สกรูตั้งรอบเดินเบา	1		
16030	16030-0005	VALVE-FLOAT	เข็มลูกลอย	1		
16044	16044-007	CLAMP,FLOAT VALVE	ตัวล็อกเข็มลูกลอย	1		
16126	16126-0020	VALVE	ลูกเร่ง	1		
16158	16158-0007	JET-SLOW	นมหนูเดินเบา	1		
16183	16183-0004	FLOAT-ASSY	ลูกลอย	1		
16187	16187-0554	NEEDLE-JET	เข็มเร่ง	1		
35063	35063-0684	STAY	ขายึดสายเร่ง	1		
49006	49006-0039	BOOT	ยางหุ้มฝาครอบลูกใช้ค	1		
49019	49019-1097	FILTER-FUEL	ไส้กรองน้ำมันเชื้อเพลิง	1		
92009	92009-1551	SCREW,DRAIN,6X0.75	สกรูถายน้ำมัน	1		
92009A	92009-1865	SCREW,PLATE	สกรู	1		
92037	92037-147	CLAMP,TUBE	คลิปปรับท่อยาง	1		
92037A	92037-1935	CLAMP	เข็มขัดรัด	1		
92043	92043-1207	PIN,FLOAT	สลักลูกลอย	1		
92055	92055-0084	RING-O,CHAMBER GASKET	โอริงถ้วยลูกลอย	1		
92055A	92055-1223	RING-O	โอริง	1		

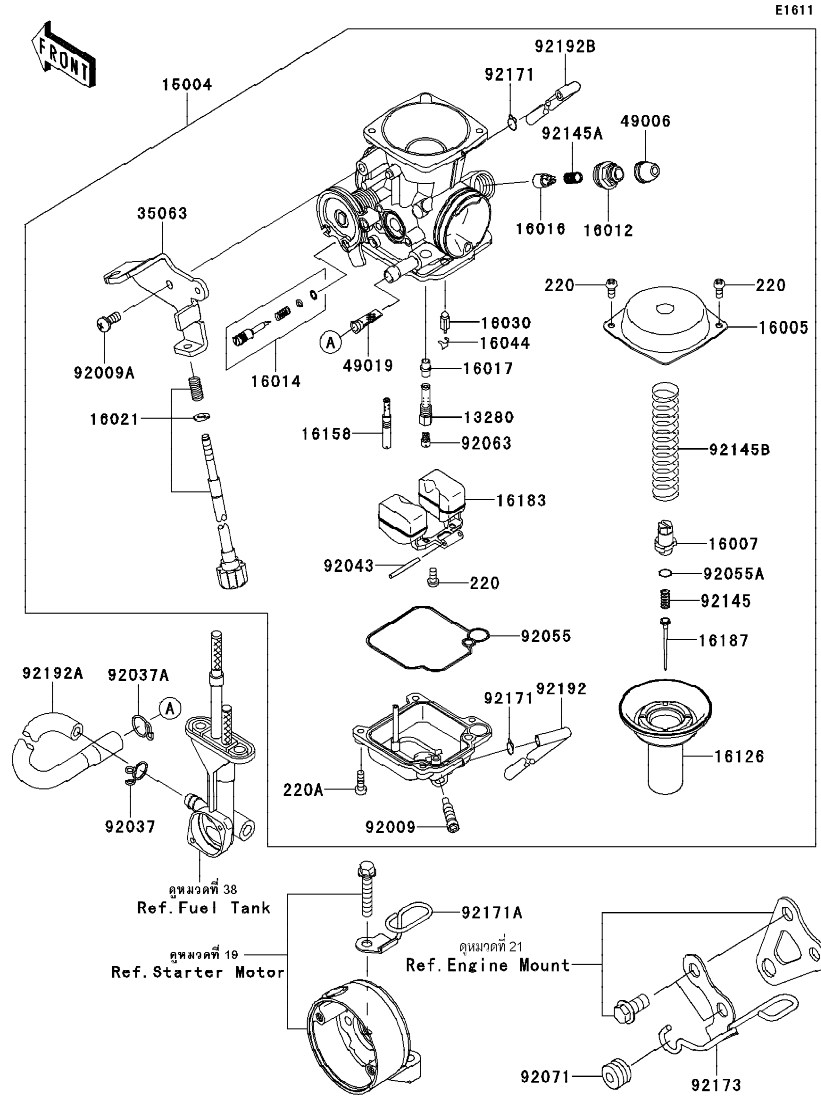


This catalog covers:  
'13 KLX150CDF

Engine-เครื่องยนต์

GROUP NO.  
14

This page covers:  
Carburetor-คาร์บูเรเตอร์ (2/2)



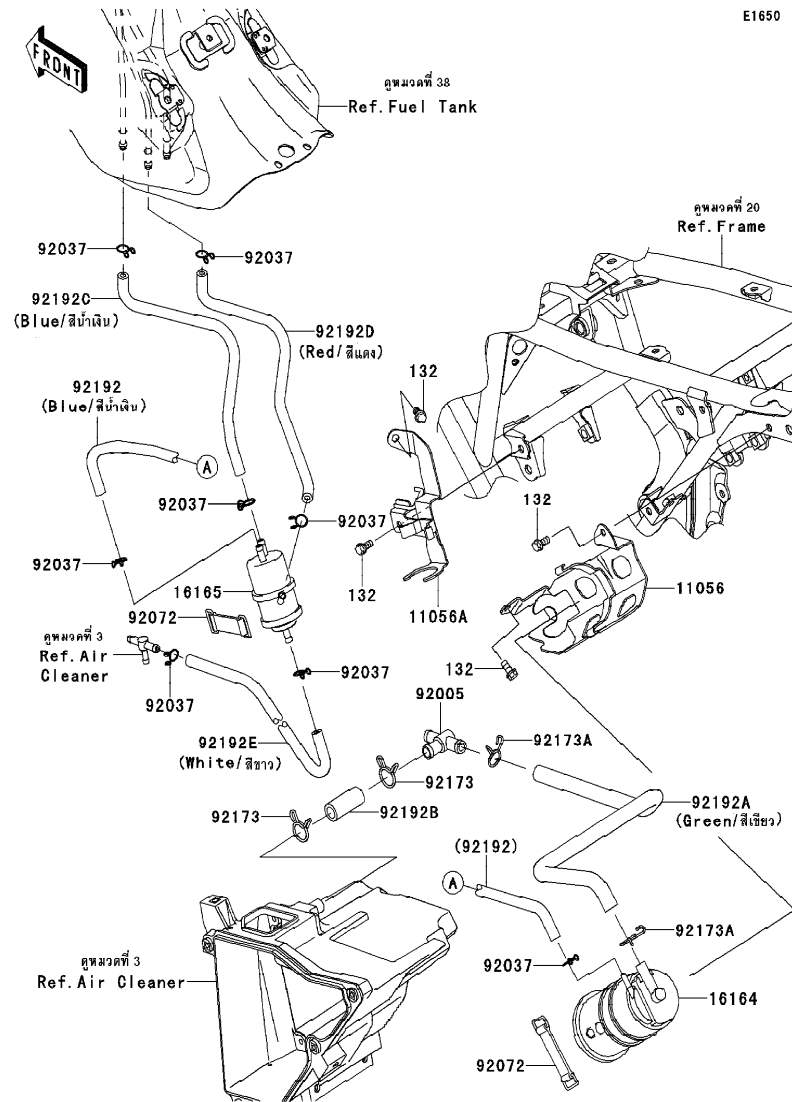
Ref No.	Part No.	Description-English	Description-Thai	Quantity-KLX150		
				'13	CDF	
92063	92063-0020	JET-MAIN,#112	นมหนูน้ำมัน เบอร์112	1		
92071	92071-0038	GROMMET	ลูกยาง	1		
92145	92145-0309	SPRING	สปริง	1		
92145A	92145-0313	SPRING,COIL	สปริง	1		
92145B	92145-0936	SPRING	สปริง	1		
92171	92171-0494	CLAMP	คลิปรัดท่อยาง	2		
92171A	92171-1124	CLAMP,DRAIN TUBE	เหล็กคล้องท่อยาง	1		
92173	92173-0075	CLAMP	เข็มขัดรัด	1		
92192	92192-0233	TUBE	ท่อ	1		
92192A	92192-0854	TUBE,FUEL,L=160	ท่อน้ำมัน	1		
92192B	92192-0876	TUBE	ท่อยาง	1		
220	220AA0408	SCREW-PAN-CROS,4X8	สกรู 4X8 มม.	3		
220A	220AA0412	SCREW-PAN-CROS,4X12	สกรู 4X12 มม.	4		

This catalog covers:  
'13 KLX150CDF

Engine-เครื่องยนต์

GROUP NO.  
15

This page covers:  
Fuel Evaporative System-ระบบควบคุมไอน้ำมันเชื้อเพลิง



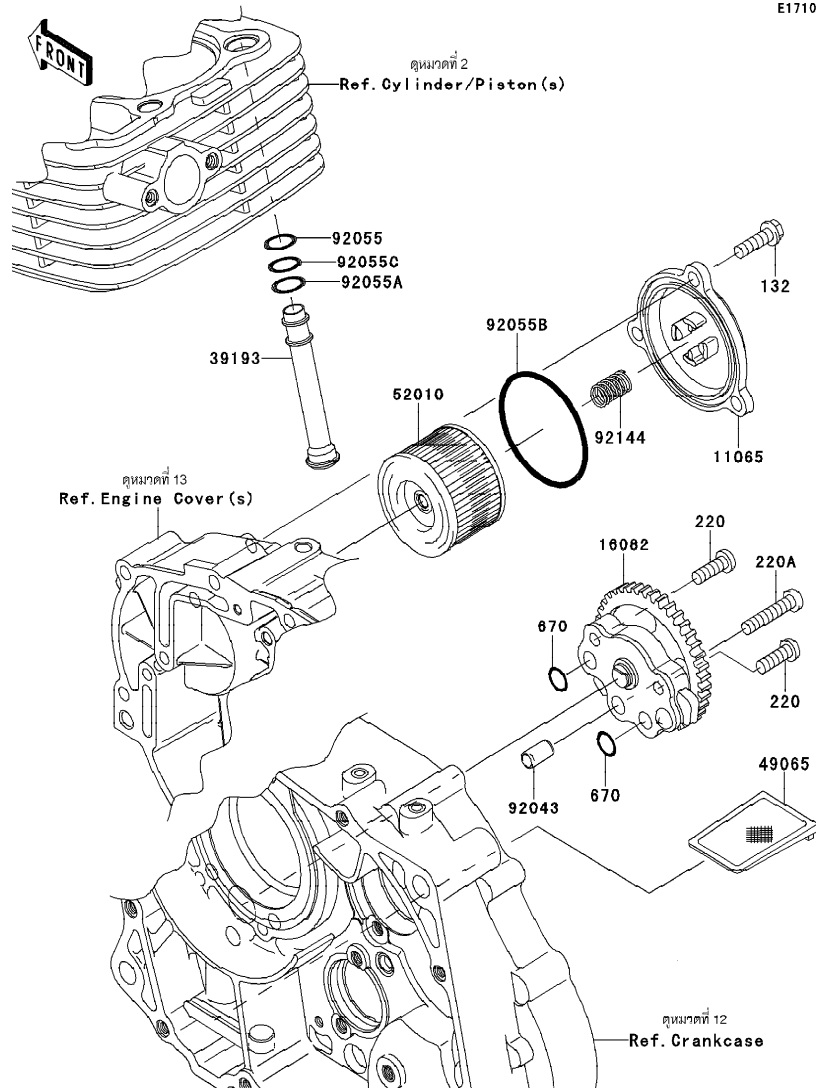
Ref No.	Part No. หมายเลขอะไหล่	Description-English ชื่ออะไหล่-อังกฤษ	Description-Thai ชื่ออะไหล่-ไทย	Quantity-KLX150		
				'13	CDF	
11056	11056-2195	BRACKET,CANISTER	ขายึดคานิสเตอร์	1		
11056A	11056-2196	BRACKET,SEPARATOR	ขายึดตัวกรองน้ำมัน	1		
16164	16164-0704	CANISTER	คานิสเตอร์	1		
16165	16165-1001	SEPARATOR	ตัวกรองน้ำมัน	1		
92005	92005-0748	FITTING	หน้าแปลน	1		
92037	92037-147	CLAMP,TUBE	คลิปรัดท่อ	8		
92072	92072-1419	BAND,L=50	เข็มขัดรัด	2		
92173	92173-0765	CLAMP	เข็มขัด	2		
92173A	92173-1015	CLAMP,14MM	เหล็กคล้อง 14 มม.	2		
92192	92192-0784	TUBE,SEP.-CANISTER,BLUE	ท่อ-สีน้ำเงิน	1		
92192A	92192-1123	TUBE,CANISTER-FITTING,GREEN	ท่อ	1		
92192B	92192-1126	TUBE,FITTING-A/C	ท่อ	1		
92192C	92192-1137	TUBE,SEP.-TANK,BLUE	ท่อ	1		
92192D	92192-1138	TUBE,SEP.-TANK,RED	ท่อ	1		
92192E	92192-1218	TUBE,SEP.-FITTING,WHITE	ท่อ	1		
132	132BA0612	BOLT-FLANGED-SMALL,6X12	โบลท์ 6x12 มม.	4		

This catalog covers:  
'13 KLX150CDF

Engine-เครื่องยนต์

GROUP NO.  
16

This page covers:  
Oil Pump-ปั๊มน้ำมันเครื่อง



E1710

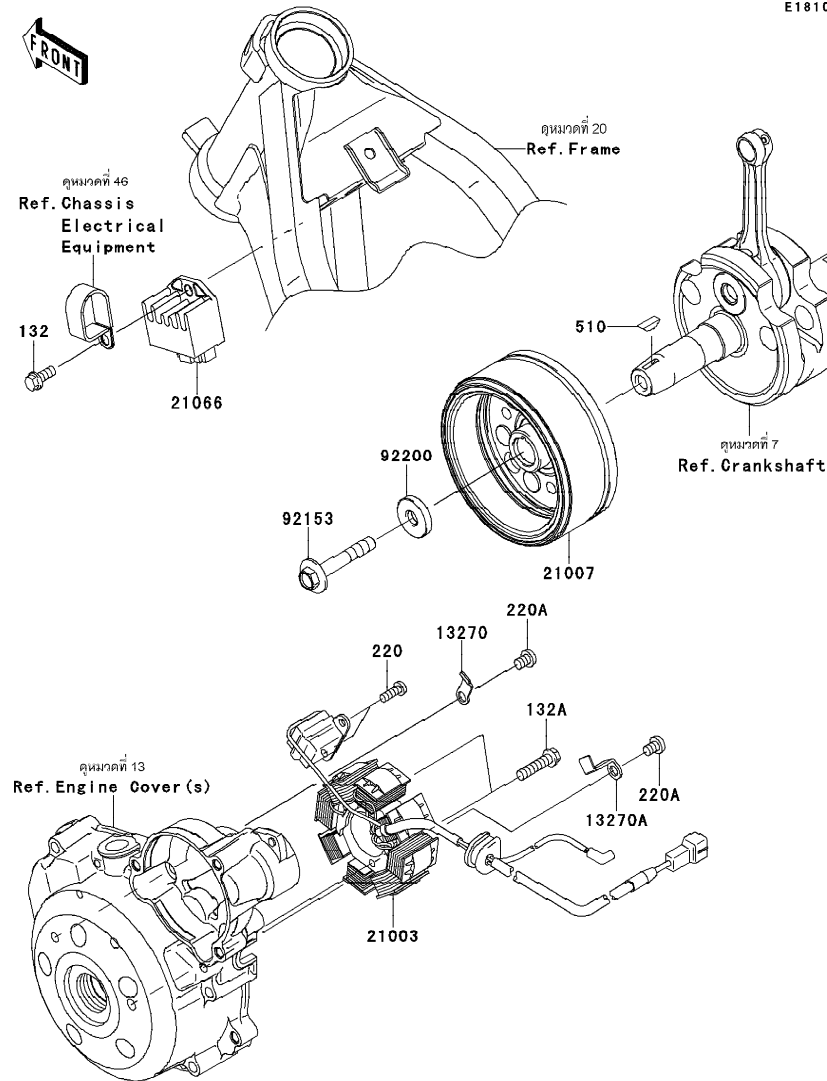
Ref No.	Part No.	Description-English ชื่ออะไหล่-อังกฤษ	Description-Thai ชื่ออะไหล่-ไทย	Quantity-KLX150		
				'13	CDF	
11065	11065-0770	CAP	ฝาปิด			1
16082	16082-1159	PUMP-ASSY-OIL	ปั๊มน้ำมันเครื่อง			1
39193	39193-0578	PIPE-OIL	ท่อน้ำมัน			1
49065	49065-0021	FILTER-OIL	ตะแกรงไส้กรอง			1
52010	52010-0552	ELEMENT-OIL FILTER	ไส้กรองน้ำมันเครื่อง			1
92043	92043-1263	PIN,6.2X8X14	สลัก 6.2X8X14 มม.			1
92055	92055-0061	RING-O,9.8X1.9	โอริง 9.8X1.9 มม.			1
92055A	92055-0152	RING-O,12.8X1.9	โอริง			1
92055B	92055-0201	RING-O,59.6X2.4	โอริง			1
92055C	92055-1150	RING-O,9.8X2.4	โอริง 10 มม.			1
92144	92144-1892	SPRING	สปริง			1
132	132BA0620	BOLT-FLANGED-SMALL,6X20	โบลท์ 6X20 มม.			3
220	220AA0618	SCREW-PAN-CROS,6X18	สกรู 6X18 มม.			2
220A	220AA0630	SCREW-PAN-CROS,6X30	สกรู 6X30 มม.			1
670	670B1510	O RING,9.8X1.9	โอริง			2

This catalog covers:  
'13 KLX150CDF

Engine-เครื่องยนต์

GROUP NO.  
17

This page covers:  
Generator-แม่เหล็กไฟโต



E1810

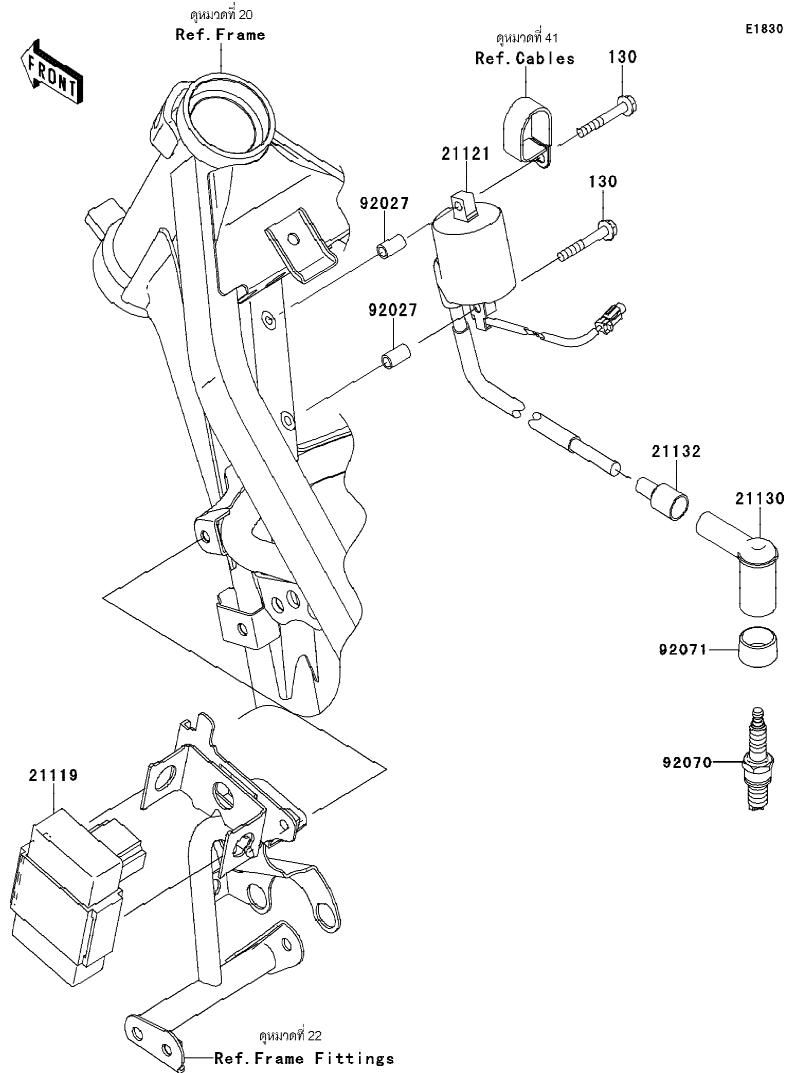
Ref No.	Part No. หมายเลขอะไหล่	Description-English ชื่ออะไหล่-อังกฤษ	Description-Thai ชื่ออะไหล่-ไทย	Quantity-KLX150		
				'13	CDF	
13270	13270-1754	PLATE	เหล็กรัดสายไฟ			1
13270A	13270-1961	PLATE	เหล็กรัดสายไฟ			1
21003	21003-0117	STATOR	ขดลวดแมกนีโต			1
21007	21007-0121	ROTOR	แม่เหล็กงานไฟ			1
21066	21066-0045	REGULATOR-VOLTAGE	เร็กกูเลเตอร์			1
92153	92153-1135	BOLT,8X50	โบลท์ 8X50 มม.			1
92200	92200-1626	WASHER,8.2X26X5	แหวนรอง 8.2X26X5 มม.			1
132	132BA0614	BOLT-FLANGED-SMALL,6X14	โบลท์ 6X14 มม.			1
132A	132BA0625	BOLT-FLANGED-SMALL,6X25	โบลท์ 6X25 มม.			2
220	220AA0514	SCREW-PAN-CROS,5X14	สกรู 5X14 มม.			2
220A	220AA0608	SCREW-PAN-CROS,6X8	สกรู 6X8 มม.			2
510	510A3200	KEY-WOODRUFF	ลิ้ม			1

This catalog covers:  
'13 KLX150CDF

Engine-เครื่องยนต์

GROUP NO.  
18

This page covers:  
Ignition System-คอยล์หัวเทียน



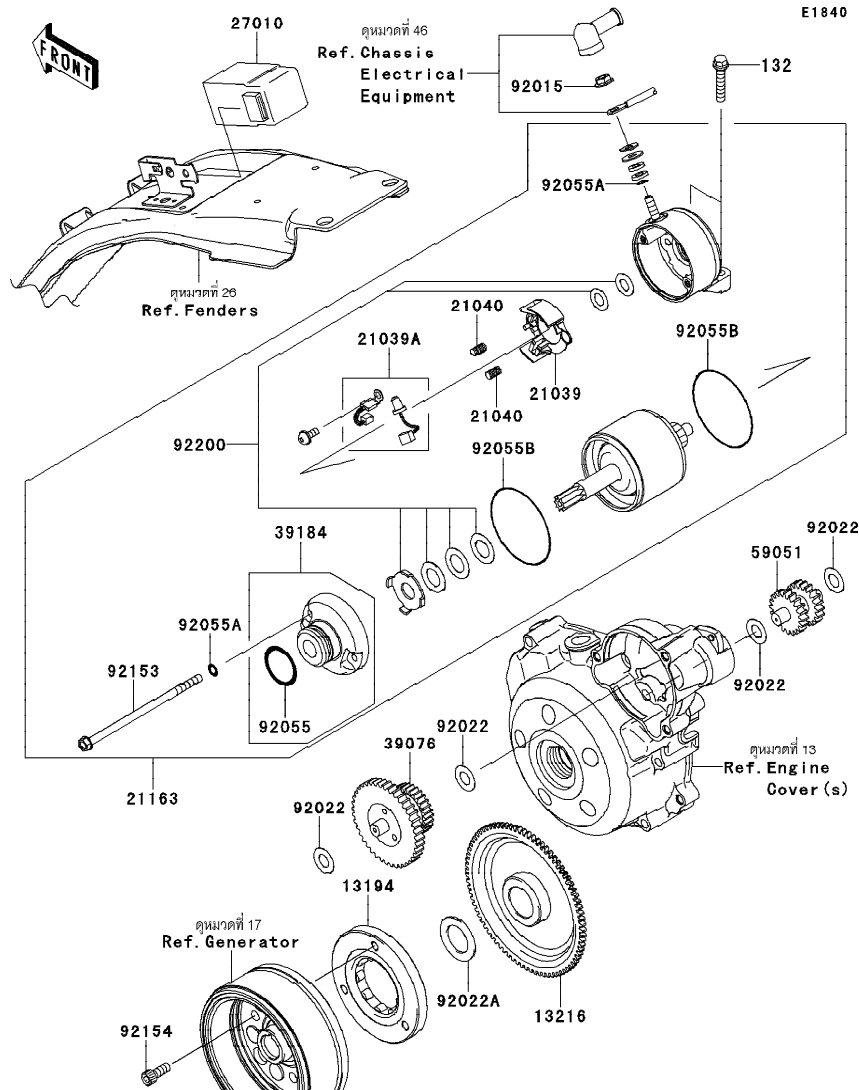
Ref No.	Part No.	Description-English ชื่ออะไหล่-อังกฤษ	Description-Thai ชื่ออะไหล่-ไทย	Quantity-KLX150		
				T3	CDF	
21119	21119-0098	IGNITER	กล่องซีดีไอ			1
21121	21121-0036	COIL-IGNITION	คอยล์หัวเทียน			1
21130	21130-1003	CAP-SPARK PLUG	ปลั๊กหัวเทียน			1
21132	21132-005	GROMMET,HIGH TENSION	ยางสายหัวเทียน			1
92027	92027-1789	COLLAR,5.6X8X14.5	ปลอกกรอง.			2
92070	92070-0037	PLUG-SPARK,CR7HSA	หัวเทียน CR7HSA			1
92071	92071-1015	GROMMET,SPARK PLUG CAP	ยางปลั๊กหัวเทียน			1
130	130BA0535	BOLT-FLANGED,5X35	โบลท์ 5X35 มม.			2

This catalog covers:  
'13 KLX150CDF

Engine-เครื่องยนต์

GROUP NO.  
19

This page covers:  
Starter Motor-มอเตอร์สตาร์ท



Ref No.	Part No. หมายเลขอะไหล่	Description-English ชื่ออะไหล่-อังกฤษ	Description-Thai ชื่ออะไหล่-ไทย	Quantity-KLX150	
				'13 CDF	
13194	13194-0005	CLUTCH-ONEWAY	คลัชสตาร์ท	1	
13216	13216-0040	GEAR-COMP,FREE WHEEL	เฟืองคลัชสตาร์ท	1	
21039	21039-0007	BRUSH	แปรงแปร่งถ่าน	1	
21039A	21039-0008	BRUSH	แปรงถ่าน	1	
21040	21040-0004	SPRING-BRUSH	สปริงแปรงถ่าน	2	
21163	21163-0043	STARTER-ELECTRIC	มอเตอร์สตาร์ท	1	
27010	27010-0085	SWITCH	สวิตช์มอเตอร์สตาร์ท	1	
39076	39076-0020	LIMITER,STARTER IDLE GEAR	ตัวตัดมอเตอร์สตาร์ท	1	
39184	39184-0010	BRACKET-ASSY	ฝาครอบมอเตอร์สตาร์ท	1	
59051	59051-1304	GEAR-SPUR,IDLE	เฟืองทดสตาร์ท	1	
92015	92015-1367	NUT,FLANGED,6MM	น็อต 6 มม.	1	
92022	92022-1649	WASHER,10.2X20X0.5	แหวนรอง	4	
92022A	92022-212	WASHER,22.3X35X1.6	แหวนรอง 22 มม.	1	
92055	92055-1276	RING-O	โอริงมอเตอร์สตาร์ท	1	
92055A	92055-1370	RING-O,4.5X2.0	โอริง 4.5X2.0 มม.	3	
92055B	92055-1550	RING-O	โอริง	2	
92153	92153-1914	BOLT	โบลท์	2	
92154	92154-0235	BOLT,SOCKET,6X16	โบลท์ 6X16 มม.	3	
92200	92200-0407	WASHER,SET	แหวนรอง	1	
132	132BD0630	BOLT-FLANGED-SMALL,6X30	โบลท์ 6X30 มม.	2	

This catalog covers:  
'13 KLX150CDF

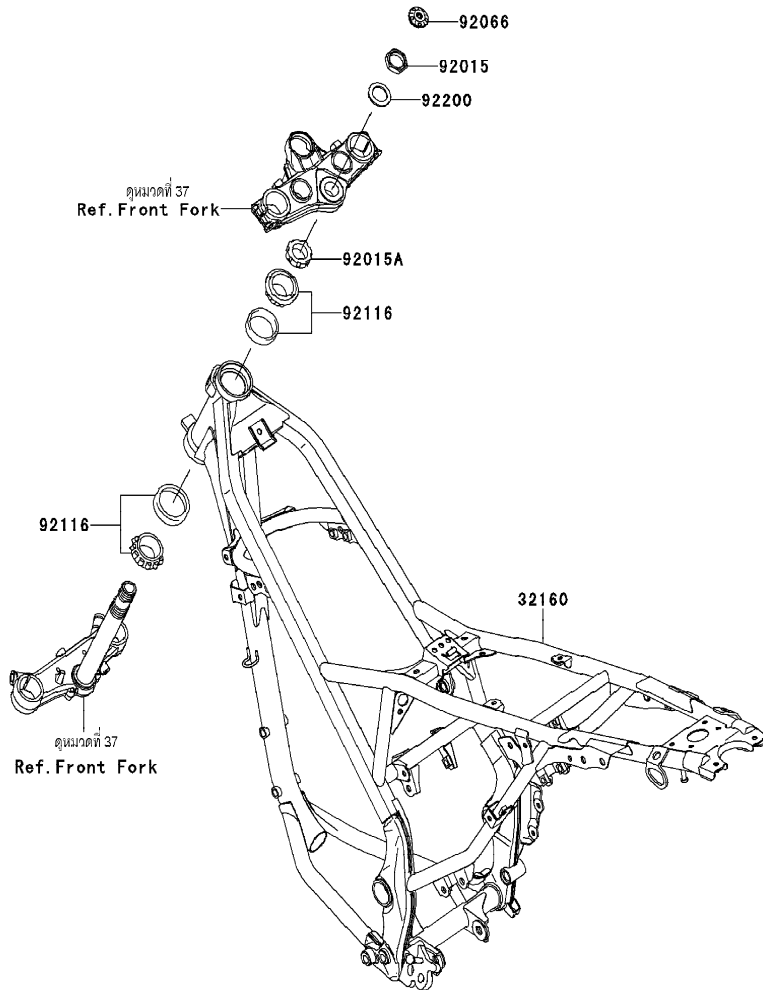
Chassis-ตัวถัง

GROUP NO.  
20

This page covers:  
Frame-เฟรม



F2120



Ref No.	Part No.	Description-English ชื่ออะไหล่-อังกฤษ	Description-Thai ชื่ออะไหล่-ไทย	Quantity-KLX150		
				'13 CDF		
32160	32160-0638-458	FRAME-COMP,P.SILVER	เฟรม-สีบรอนซ์	1		
92015	92015-1653	NUT,STEERING STEM,22MM	น็อตลิ้นค 22 มม.	1		
92015A	92015-1684	NUT,STEERING STEM,25MM	น็อตคอกเฟรม 25 มม.	1		
92066	92066-0162	PLUG	ฝาปิด	1		
92116	92116-1065	BEARING-ROLLER	ดัลบลูกปืน	2		
92200	92200-0517	WASHER,STEERING STEM	แหวนรอง	1		

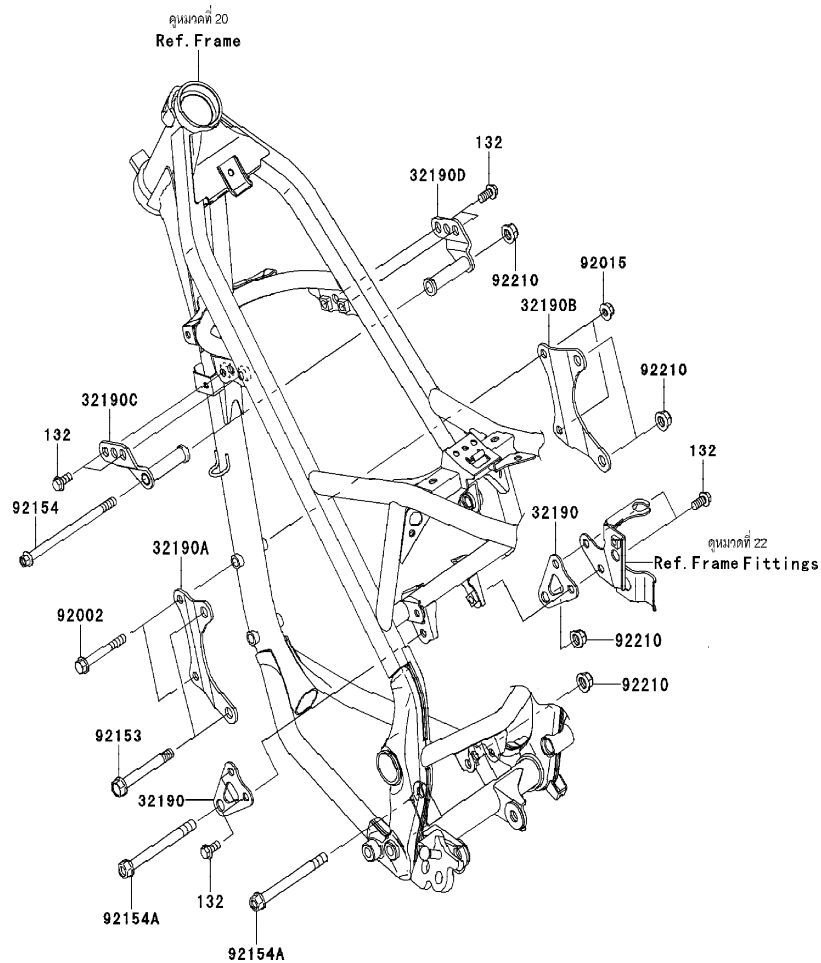
This catalog covers:  
'13 KLX150CDF

Chassis-ตัวถัง

GROUP NO.  
21

This page covers:  
Engine Mount-ส่วนประกอบในการยึดเครื่องยนต์

F2122



Ref No.	Part No. หมายเลขอะไหล่	Description-English ชื่ออะไหล่-อังกฤษ	Description-Thai ชื่ออะไหล่-ไทย	Quantity-KLX150		
				13		
32190	32190-0310	BRACKET-ENGINE,RR	ขายึดเครื่องยนต์อันหลัง	2		
32190A	32190-0429	BRACKET-ENGINE,FR,LH	ขายึดเครื่องยนต์ตัวหน้า-ข้างซ้าย	1		
32190B	32190-0430	BRACKET-ENGINE,FR,RH	ขายึดเครื่องยนต์ตัวหน้า-ข้างขวา	1		
32190C	32190-0437	BRACKET-ENGINE,HEAD,LH	ขายึดเครื่องยนต์ตัวบน-ข้างซ้าย	1		
32190D	32190-0439	BRACKET-ENGINE,HEAD,RH	ขายึดเครื่องยนต์ตัวบน-ข้างขวา	1		
92002	92002-1349	BOLT,FLANGED,8X70	โบลท์ 8X70 มม.	2		
92015	92015-1432	NUT,8MM	น็อต 8 มม.	2		
92153	92153-1126	BOLT,FLANGED,10X80	โบลท์ 10X80 มม.	2		
92154	92154-0088	BOLT,FLANGED,10X170	โบลท์ 10X170 มม.	1		
92154A	92154-0446	BOLT,FLANGED,10X105	โบลท์ 10X105 มม.	2		
92210	92210-1080	NUT,LOCK,FLANGED,10MM	น็อตล็อกขายึดแฮนด์	5		
132	132BA0816	BOLT-FLANGED-SMALL,8X16	โบลท์ 8X16 มม.	8		

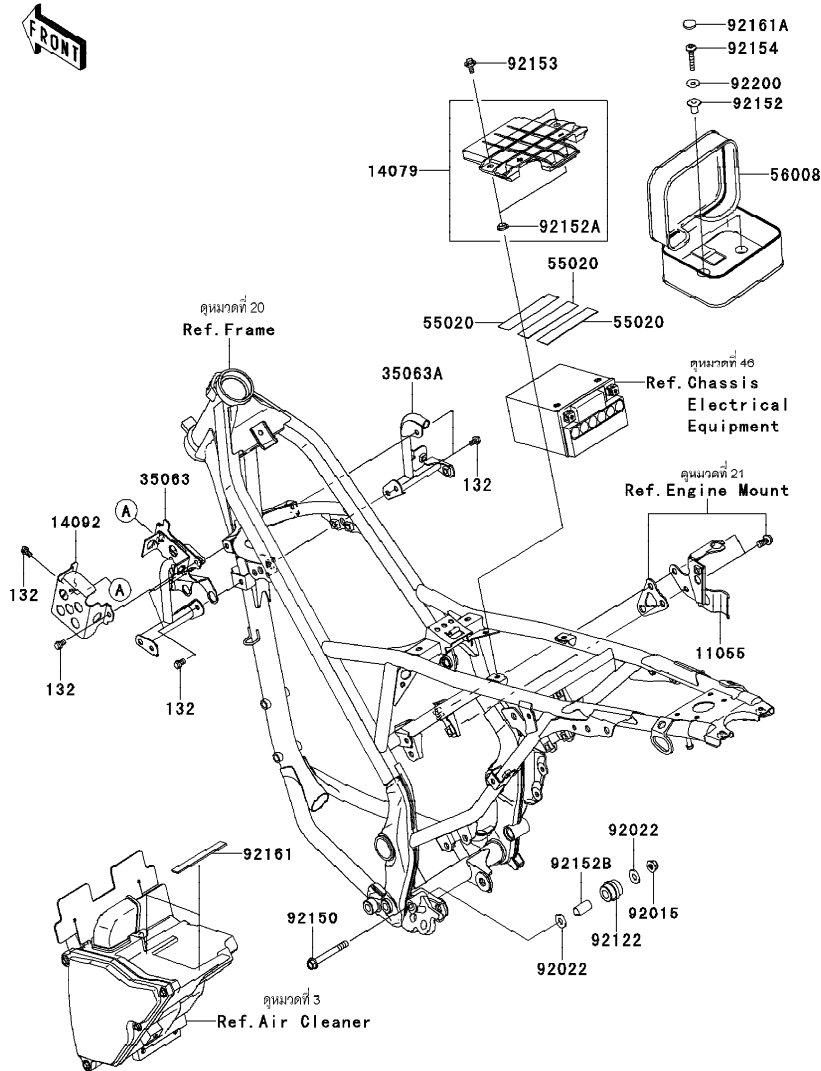


This catalog covers:  
'13 KLX150CDF

Chassis-ตัวถัง

GROUP NO.  
22

This page covers:  
Frame Fittings-ส่วนประกอบในการยึดอุปกรณ์ต่างๆ



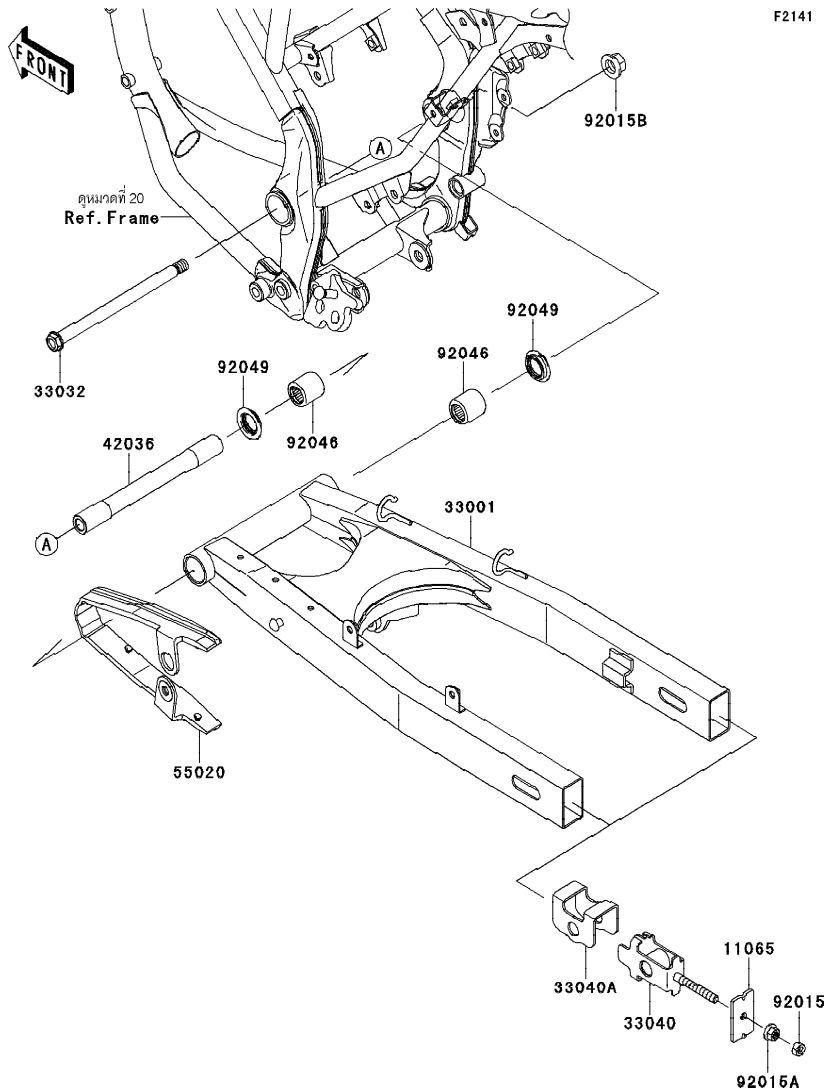
Ref No.	Part No.	Description-English	Description-Thai	Quantity-KLX150		
				'13	CDF	
11055	11055-1677	BRACKET,RESERVOIR	ขายึด			1
14079	14079-0031	HOLDER-ASSY,BATTERY	ขายึดแบตเตอรี่			1
14092	14092-0035	COVER,IGNITER	ฝาครอบ			1
35063	35063-0586-458	STAY,SHROUD,LH,P.SILVER	ขายึดกระบังเครื่องยนต์ข้างซ้าย-สีบรอนซ์			1
35063A	35063-0587-458	STAY,SHROUD,RH,P.SILVER	ขายึดกระบังเครื่องยนต์ข้างขวา-สีบรอนซ์			1
55020	55020-0429	GUARD	แผ่นรอง			3
56008	56008-0022-MA	BAG,TOOL,BLACK	กระเป๋าใส่เครื่องมือ			1
92015	92015-1432	NUT,8MM	น็อต 8 มม.			1
92022	92022-1561	WASHER,8.5X20X1.6	แหวนรองสกรู			2
92122	92122-0041	ROLLER,GUIDE CHAIN	ตัวกันโซ่			1
92150	92150-1036	BOLT,FLANGED,8X65	โบลท์ 8X65 มม.			1
92152	92152-0344	COLLAR	ปลอกทรง			2
92152A	92152-0909	COLLAR,8.8X11.2X4	บุช			2
92152B	92152-0943	COLLAR,9.5X12.5X25	ปลอก 9.5X12.5X25 มม.			1
92153	92153-0936	BOLT,FLANGED,6X14	โบลท์ 6X14 มม.			2
92154	92154-0203	BOLT,SOCKET,6X35	โบลท์ 6X35 มม.			2
92161	92161-0543	DAMPER	ยางรอง			2
92161A	92161-0853	DAMPER	ลูกยาง			2
92200	92200-0430	WASHER,6.5X17X1	แหวนรอง 6.5X17X1 มม.			2
132	132BA0610	BOLT-FLANGED-SMALL,6X10	โบลท์ 6x10 มม.			6

This catalog covers:  
'13 KLX150CDF

Chassis-ตัวถัง

GROUP NO.  
23

This page covers:  
Swingarm-สวิงอาร์ม



F2141

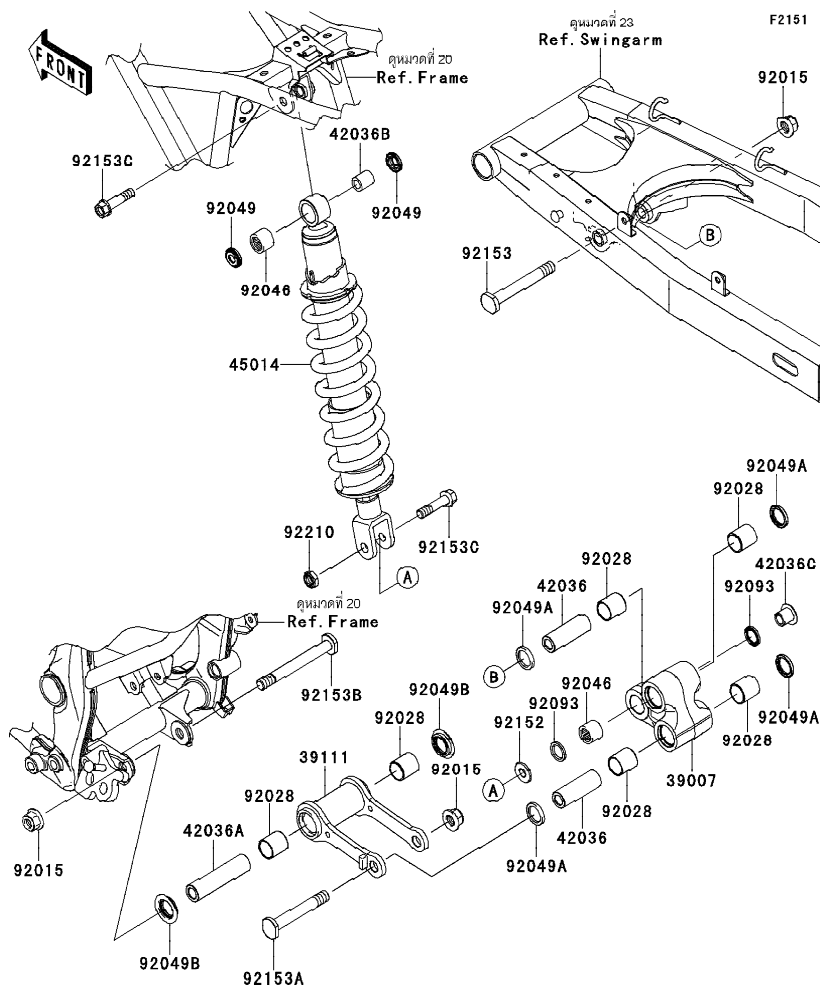
Ref No.	Part No. หมายเลขอะไหล่	Description-English ชื่ออะไหล่-อังกฤษ	Description-Thai ชื่ออะไหล่-ไทย	Quantity-KLX150		
				'13		
				CDF		
11065	11065-0300	CAP	ฝาปิดตัวตั้งโช้	2		
33001	33001-0583-458	ARM-COMP-SWING,P.SILVER	สวิงอาร์ม-สีบรอนซ์	1		
33032	33032-0030	SHAFT-SWING ARM	แกนสวิงอาร์ม	1		
33040	33040-0035	ADJUSTER-CHAIN,INSIDE	หางปลาตั้งโช้	2		
33040A	33040-1162	ADJUSTER-CHAIN,OUTSIDE	แผ่นตั้งระยะโช้	2		
42036	42036-0078	SLEEVE,PIVOT,L=197.8	ปลอก L=197.8 มม.	1		
55020	55020-0858	GUARD	ยางรองโช้	1		
92015	92015-1364	NUT,8MM	น็อต 8 มม.	2		
92015A	92015-1406	NUT,FLANGED,8MM	น็อต 8 มม.	2		
92015B	92015-1407	NUT,14MM	น็อตตัวเมีย 14 มม.	1		
92046	92046-1110	BEARING-NEEDLE,BM202726	ดัดบลูกปืน	2		
92049	92049-1109	SEAL-OIL,ARM	ซีลแกนสวิงอาร์ม	2		

This catalog covers:  
'13 KLX150CDF

Chassis-ตัวถัง

GROUP NO.  
24

This page covers:  
Suspension/Shock Absorber-โช้คอัพหลัง



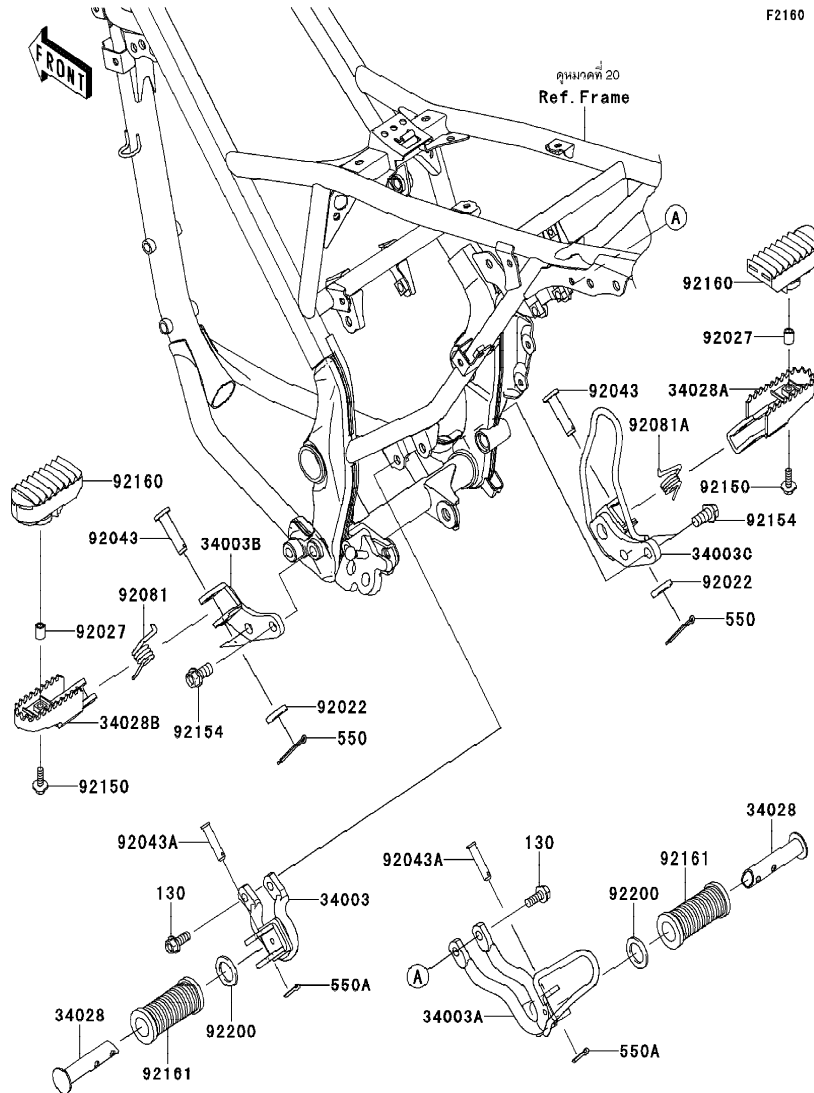
Ref No.	Part No.	Description-English	Description-Thai	Quantity-KLX150		
				'13	CDF	
39007	39007-0360	ARM-SUSP,UNITRACK	กระเดื่องยูนิตแทร็ก			1
39111	39111-0081-458	ROD-TIE,SUSPENSION,P.SILVER	แกนยูนิตแทร็ก			1
42036	42036-0046	SLEEVE,12.1X20X58	ปลอกเพลลา 12.1X20X58 มม.			2
42036A	42036-0047	SLEEVE,12.1X20X82.6	ปลอกเพลลา 12.1X20X82.6 มม.			1
42036B	42036-1248	SLEEVE,10X16X19	ปลอกยูนิตแทร็ก 10X16X19 มม.			1
42036C	42036-1351	SLEEVE	บุช			1
45014	45014-0325-458	SHOCKABSORBER,P.SILVER	โช้คอัพหลัง-สีบรอนซ์			1
92015	92015-1433	NUT,LOCK,FLANGED,12MM	น็อต 12 มม.			3
92028	92028-1598	BUSHING	บุช			6
92046	92046-1192	BEARING-NEEDLE,16BM2212	ดลึบลูกปืน 16BM2212			2
92049	92049-0069	SEAL-OIL	ซีลน้ำมัน			2
92049A	92049-0112	SEAL-OIL	ซีล			4
92049B	92049-1109	SEAL-OIL,ARM	ซีลแกนสวิงอาร์ม			2
92093	92093-0139	SEAL	ซีล			2
92152	92152-1139	COLLAR	ปลอกทรง			1
92153	92153-1827	BOLT,12X95	โบลท์ 12X95 มม.			1
92153A	92153-1828	BOLT,12X85	โบลท์ 12X85 มม.			1
92153B	92153-1829	BOLT,12X108	โบลท์ 12X108 มม.			1
92153C	92153-1957	BOLT,FLANGED,10X42	โบลท์ 10X42 มม.			2
92210	92210-1184	NUT,LOCK,10MM	น็อตดล็อก 10 มม.			1

This catalog covers:  
'13 KLX150CDF

Chassis-ตัวถัง

GROUP NO.  
25

This page covers:  
Footrests-พักเท้า



Ref No.	Part No.	Description-English ชื่ออะไหล่-อังกฤษ	Description-Thai ชื่ออะไหล่-ไทย	Quantity-KLX150		
				'13	CDF	
34003	34003-0105-458	HOLDER-STEP,RR,LH,P.SILVER	หูยึดพักเท้าหลังข้างซ้าย-สีบรอนซ์	1		
34003A	34003-0106-458	HOLDER-STEP,RR,RH,P.SILVER	หูยึดพักเท้าหลังข้างขวา-สีบรอนซ์	1		
34003B	34003-0128-458	HOLDER-STEP,FR,LH,P.SILVER	สเดย์พักเท้าข้างซ้าย-สีบรอนซ์	1		
34003C	34003-0129-458	HOLDER-STEP,FR,RH,P.SILVER	สเดย์พักเท้าข้างขวา-สีบรอนซ์	1		
34028	34028-0007	STEP,RR	แกนพักเท้าหลัง	2		
34028A	34028-0112-458	STEP,FR,RH,P.SILVER	พักเท้าหน้าข้างขวา-สีบรอนซ์	1		
34028B	34028-0115-458	STEP,FR,LH,P.SILVER	พักเท้าหน้าข้างซ้าย-สีบรอนซ์	1		
92022	92022-239	WASHER,10.5X20X1	แหวนรอง 10.5X20X1 มม.	2		
92027	92027-162	COLLAR,6.8X10X12	ปลอกกรอง	2		
92043	92043-0744	PIN,10X35	สลัก	2		
92043A	92043-080	PIN,8X31	สลักล็อคแกนพักเท้า	2		
92081	92081-1606	SPRING,STEP,LH	สปริงพักเท้า-ข้างซ้าย	1		
92081A	92081-1607	SPRING,STEP,RH	สปริงพักเท้า-ข้างขวา	1		
92150	92150-1339	BOLT,FLANGED,6X20	โบลท์พร้อมแหวน 6X20 มม.	2		
92154	92154-0755	BOLT,FLANGED,10X20	โบลท์	4		
92160	92160-1401	DAMPER,STEP	ยางพักเท้า	2		
92161	92161-0866	DAMPER,REAR STEP	ยางพักเท้าหลัง	2		
92200	92200-0593	WASHER,20X30X4.5	แหวนรอง 20X30X4.5 มม.	2		
130	130CA0820	BOLT-FLANGED,8X20	โบลท์ 8X20 มม.	4		
550	550AA2018	PIN-COTTER,2.0X18	พินล็อค 2.0X18 มม.	2		
550A	550AA2518	PIN-COTTER,2.5X18	พินล็อค 2.5X18 มม.	2		

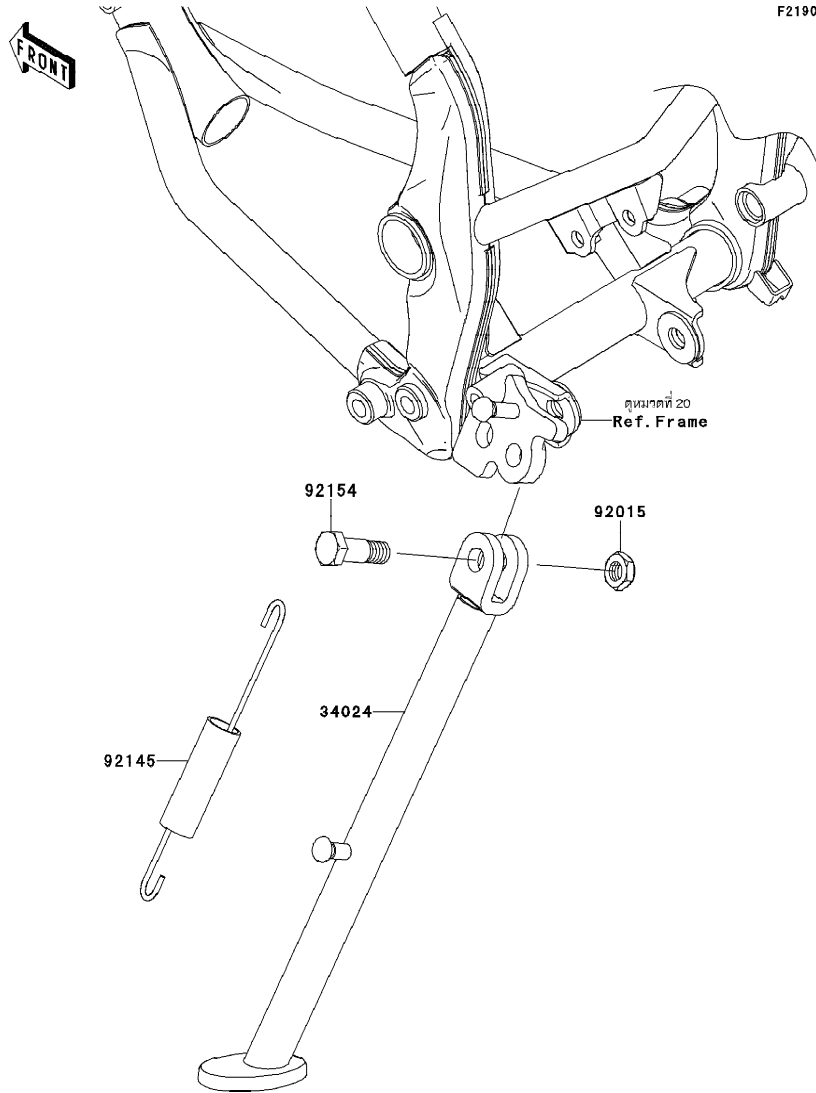


This catalog covers:  
'13 K LX150CDF

Chassis-ตัวถัง

GROUP NO.  
27

This page covers:  
Stand(s)-ขาตั้ง



F2190

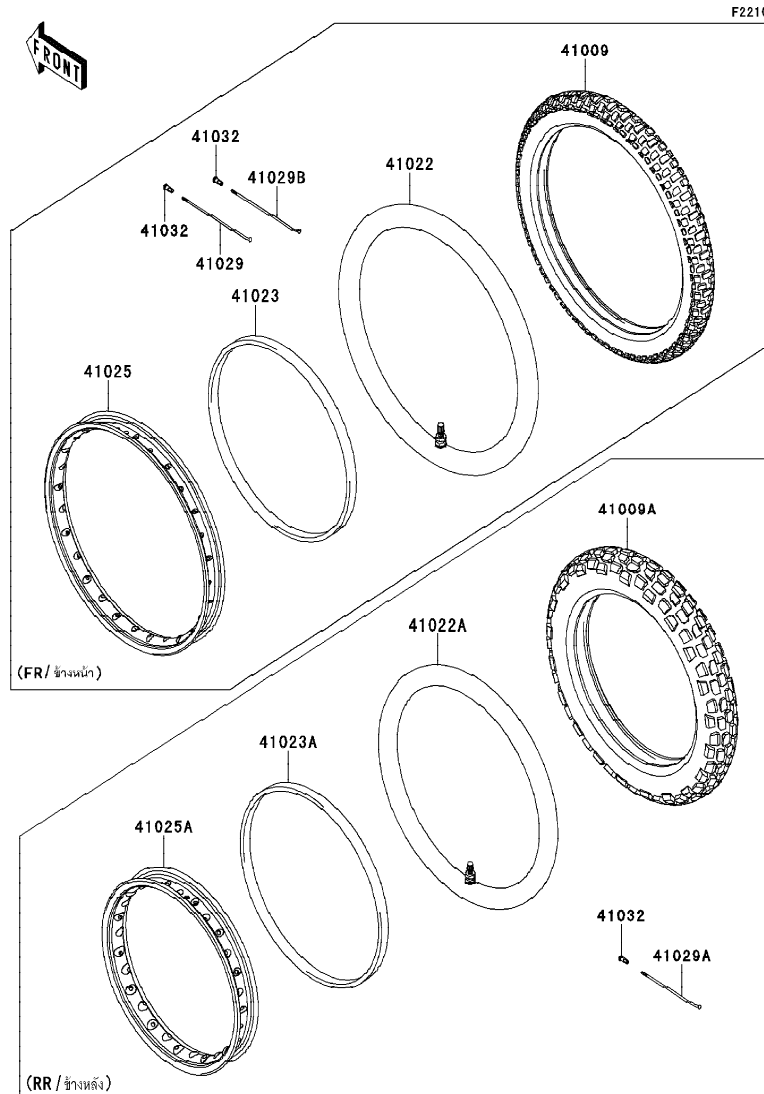
Ref No.	Part No.	Description-English	Description-Thai	Quantity-KLX150		
				'13		
				CDF		
34024	34024-0089-458	STAND-SIDE,P.SILVER	ขาตั้งข้าง-สีบรอนซ์			1
92015	92015-1188	NUT,LOCK,10MM,BLACK	น๊อต 10 มม.			1
92145	92145-0584	SPRING,SIDE STAND	สปริงขาตั้งข้าง			1
92154	92154-0412	BOLT,SIDE STAND	โบลท์ขาตั้งข้าง			1

This catalog covers:  
'13 KLX150CDF

Chassis-ตัวถัง

GROUP NO.  
28

This page covers:  
Tires-ยางล้อ



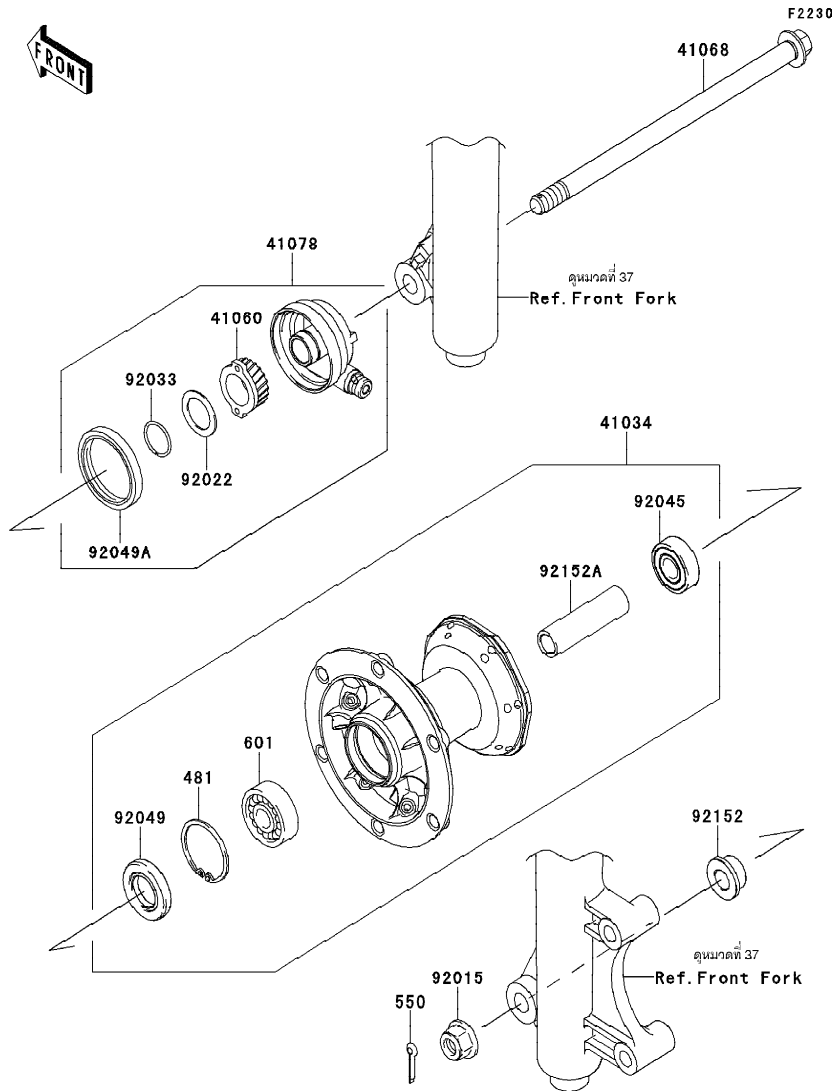
Ref No.	Part No.	Description-English ชื่ออะไหล่-อังกฤษ	Description-Thai ชื่ออะไหล่-ไทย	Quantity-KLX150		
				'13	CDF	
41009	41009-0286	TIRE,FR,70/100-19 42P,GP-21F	ยางล้อหน้า 70/100-19	1		
41009A	41009-0287	TIRE,RR,90/100-16 51P,GP-22R	ยางนอกหลัง 90/100-16	1		
41022	41022-0029	TUBE-TIRE,70/100-19	ยางใน 70/100-19	1		
41022A	41022-0030	TUBE-TIRE,90/100-16	ยางใน 90/100-16	1		
41023	41023-0013	BAND-RIM,70/100-19	ยางรองวงล้อ 70/100-19	1		
41023A	41023-0014	BAND-RIM,90/100-16	ยางรองวงล้อ	1		
41025	41025-0118	RIM,FR,1.40X19	วงล้อ 1.40X19	1		
41025A	41025-0119	RIM,RR,1.85X16	วงล้อ 1.85X16	1		
41029	41029-0062	SPOKE-INNER,FR,RH,213MMX161D	ซี่ล้อล้อหน้าอันใน-ข้างขวา	14		
41029A	41029-0063	SPOKE-INNER,RR,176MMX163D	ซี่ล้อล้อหลังอันใน	28		
41029B	41029-0064	SPOKE-INNER,FR,LH,209.6MMX165D	ซี่ล้อล้อหน้าอันใน-ข้างซ้าย	14		
41032	41032-0010	NIPPLE-SPOKE	น็อตขันซี่ล้อ	56		

This catalog covers:  
'13 KLX150CDF

Chassis-ตัวถัง

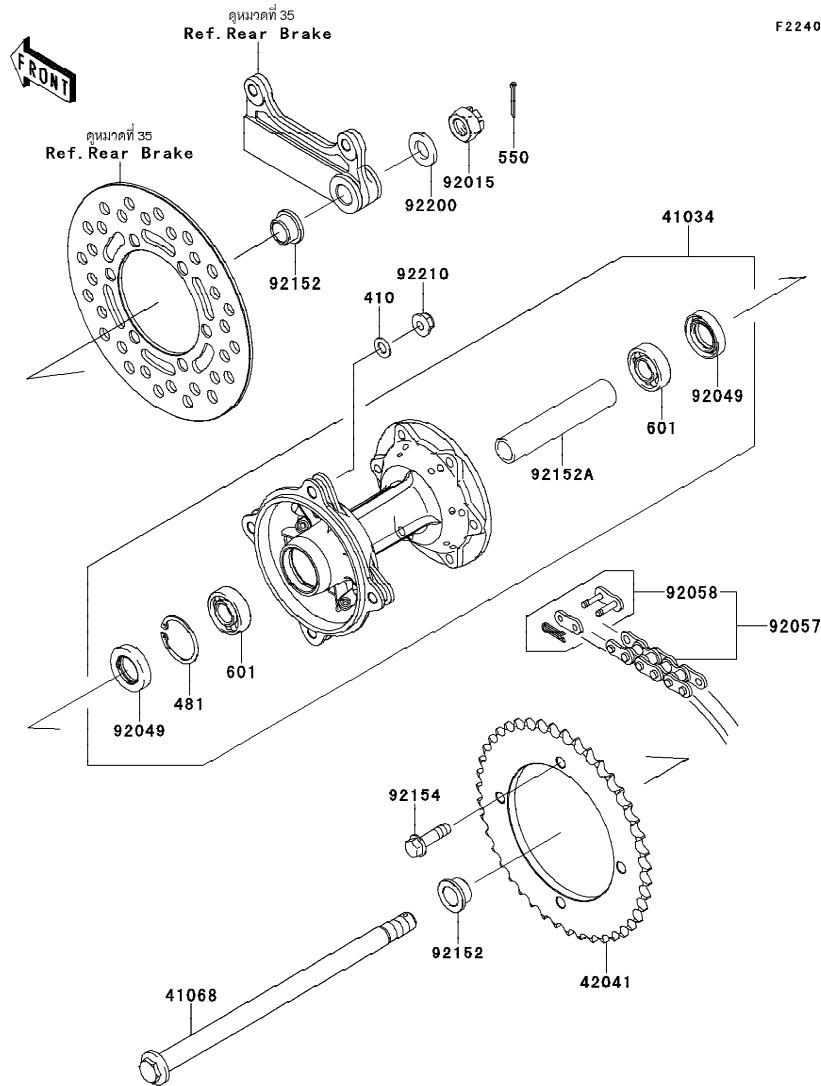
GROUP NO.  
29

This page covers:  
Front Hub-ดุมล้อหน้า



Ref No.	Part No.	Description-English	Description-Thai	Quantity-KLX150		
				'13	CDF	
41034	41034-0064	DRUM-ASSY,FR	ดุมล้อหน้า(ชุด)	1		
41060	41060-1103	GEAR-METER SCREW,21T	เฟืองไมล์ 21 ฟัน	1		
41068	41068-1333	AXLE,FR	เพลาล้อหน้า	1		
41078	41078-0057	CASE-ASSY-METER GEAR	กระปุกเฟืองไมล์(ชุด)	1		
92015	92015-1433	NUT,LOCK,FLANGED,12MM	น็อต 12 มม.	1		
92022	92022-1510	WASHER,20X29X1.0	แหวนรอง 20X29X1.0 มม.	1		
92033	92033-1160	RING-SNAP,19MM	คลิปล็อค 19 มม.	1		
92045	92045-1062	BEARING-BALL,TMB201LLUC3/2A	ดัลับลูกปืน	1		
92049	92049-0113	SEAL-OIL	ซีล	1		
92049A	92049-0727	SEAL-OIL,42X50X6	ซีลกระปุกเฟืองไมล์	1		
92152	92152-0802	COLLAR	ปลอก	1		
92152A	92152-0803	COLLAR,12.2X17.3X62.5	ปลอก 12.2X17.3X62.5 มม.	1		
481	481J3700	CIRCLIP-TYPE-C,37MM	คลิปล็อค C-37 มม.	1		
550	550AA2520	PIN-COTTER,2.5X20	พินล๊อค 2.5X20 มม	1		
601	601B6301UU	BEARING-BALL,#6201UUC3	ดัลับลูกปืน	1		





F2240

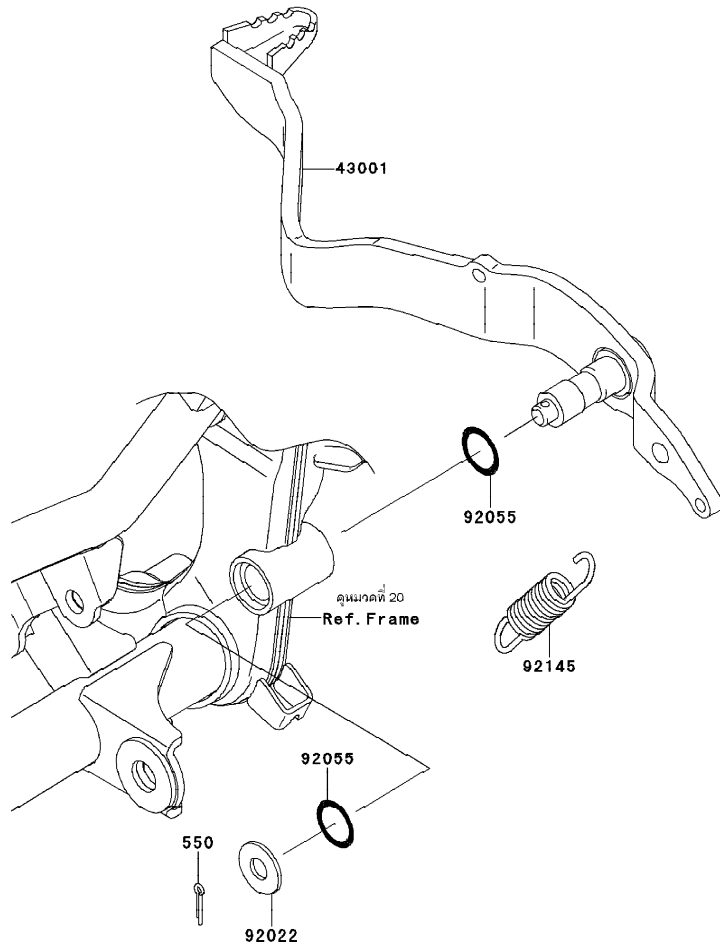
Ref No.	Part No.	Description-English ชื่ออะไหล่-อังกฤษ	Description-Thai ชื่ออะไหล่-ไทย	Quantity-KLX150		
				'13	CDF	
41034	41034-0068	DRUM-ASSY,RR	ดุมล้อหลัง(ชุด)			1
41068	41068-0075	AXLE,RR,14X298	เพลาล้อหลัง 14X298 มม.			1
42041	42041-0122	SPROCKET-HUB,43T	สเดอรัหลัง 43 ฟัน			1
92015	92015-1765	NUT,CASTLE,14MM	น็อตล้อ 14 มม.			1
92049	92049-0114	SEAL-OIL	ซีล			2
92057	92057-0135	CHAIN,DRIVE,DID428HX122L	โซ่ขับ			1
92058	92058-0016	JOINT-CHAIN,DRIVE	ข้อต่อโซ่			1
92152	92152-0753	COLLAR	ปลอก			2
92152A	92152-0837	COLLAR,15.2X20X106	ปลอก 15.2X20X106 มม.			1
92154	92154-0424	BOLT,FLANGED,8X30	โบลท์ 8X30 มม.			4
92200	92200-1428	WASHER,14.2X26X3.2	แหวนรอง			1
92210	92210-0570	NUT,8MM	น็อต 8 มม.			4
410	410AA0800	WASHER-PLAIN-SMALL,8MM	แหวนรอง 8 มม.			4
481	481J3500	CIRCLIP-TYPE-C,35MM	คลิปปล็อค C-35 มม.			1
550	550AA3025	PIN-COTTER,3.0X25	พินล็อค			1
601	601B6202UU	BEARING-BALL	ดัดบลูกปืน			2

This catalog covers:  
'13 KLX150CDF

Chassis-ตัวถัง

GROUP NO.  
31

This page covers:  
Brake Pedal-คันเหยียบเบรค



F2280

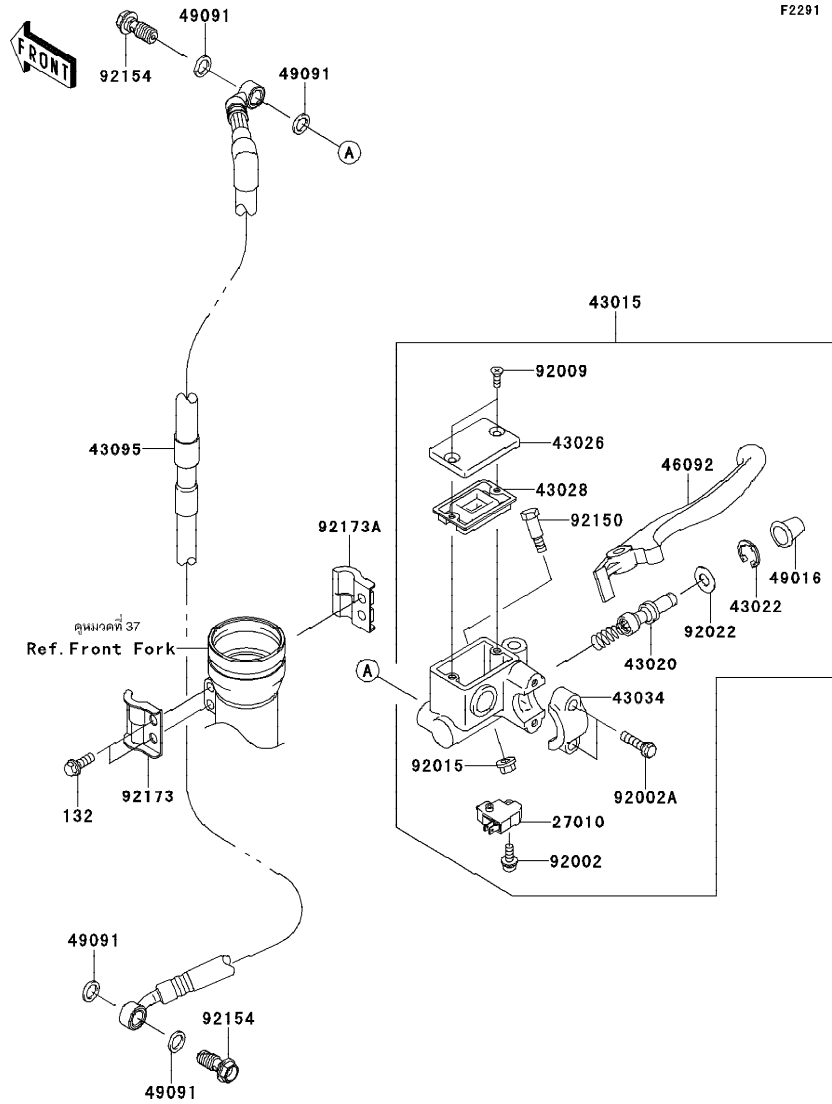
Ref No.	Part No. หมายเลขอะไหล่	Description-English ชื่ออะไหล่-อังกฤษ	Description-Thai ชื่ออะไหล่-ไทย	Quantity-KLX150		
				'13	CDF	
43001	43001-0131	LEVER-BRAKE	คันเหยียบเบรค	1		
92022	92022-1561	WASHER,8.5X20X1.6	แหวนรองสกรู	1		
92055	92055-0168	RING-O,OD=18.5	โอริง	2		
92145	92145-0741	SPRING,BRAKE PEDAL RETURN	สปริงคันเหยียบเบรค	1		
550	550AA2525	PIN-COTTER,2.5X25	พินล๊อค 2.5X25 มม	1		

This catalog covers:  
'13 KLX150CDF

Chassis-ตัวถัง

GROUP NO.  
32

This page covers:  
Front Master Cylinder-แม่ปั้มเบรคหน้า



F2291

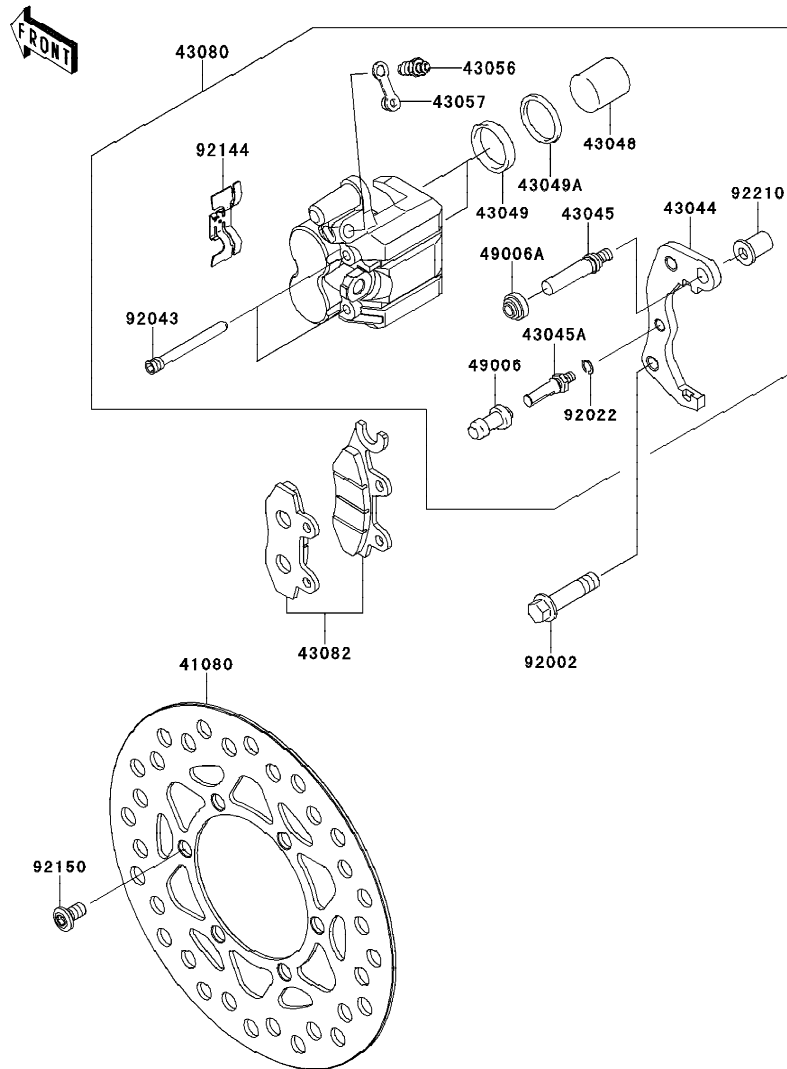
Ref No.	Part No.	Description-English	Description-Thai	Quantity-KLX150		
				'13	CDF	
27010	27010-0025	SWITCH,BRAKE	สวิตช์ไฟเบรคหน้า	1		
43015	43015-1697	CYLINDER-ASSY-MASTER,FR	แม่ปั้มดีสเบรคหน้า(ชุด)	1		
43020	43020-1126	PISTON-COMP-BRAKE	ชุดซ่อมลูกสูบปั้ม	1		
43022	43022-1010	STOPPER-BRAKE,PISTON	คิลิปล็อกลูกสูบปั้ม	1		
43026	43026-1074	CAP-BRAKE	ฝาปิดกระปุกน้ำมัน	1		
43028	43028-1061	DIAPHRAGM	แผ่นไดอะแฟรม	1		
43034	43034-1016	HOLDER-BRAKE,MASTER CYLINDER	ปะกับล็อกแม่ปั้ม	1		
43095	43095-0662	HOSE-BRAKE,FR	ท่อน้ำมันเบรค	1		
46092	46092-1140	LEVER-GRIP,FRONT BRAKE	ก้านเบรคมือ	1		
49016	49016-1044	COVER-SEAL,MASTER CYLINDER	ยางกันฝุ่นแม่ปั้ม	1		
49091	49091-0001	WASHER-SEAL,10.1X14.5X1.5	แหวน 10.1X14.5X1.5 มม.	4		
92002	92002-1323	BOLT,SCREW,4X12	โบลท์ 6X25 มม.	1		
92002A	92002-1894	BOLT	โบลท์	2		
92009	92009-1458	SCREW,4MM	สกรู 4 มม.	2		
92015	92015-1528	NUT,FLANGED,6MM	น็อต 6 มม.	1		
92022	92022-1814	WASHER	แหวนรอง	1		
92150	92150-1451	BOLT,LEVER SET	โบลท์	1		
92154	92154-0830	BOLT,OIL,10X23	โบลท์	2		
92173	92173-0824	CLAMP,BRAKE HOSE,OUTSIDE	เข็มขัดรัดท่อน้ำมันเบรค	1		
92173A	92173-0825	CLAMP,BRAKE HOSE,INSIDE	เข็มขัดรัดท่อน้ำมันเบรค	1		
132	132BA0616	BOLT-FLANGED-SMALL,6X16	โบลท์ 6X16 มม.	2		

This catalog covers:  
'13 KLX150CDF

Chassis-ตัวถัง

GROUP NO.  
33

This page covers:  
Front Brake-เบรคหน้า



F2292

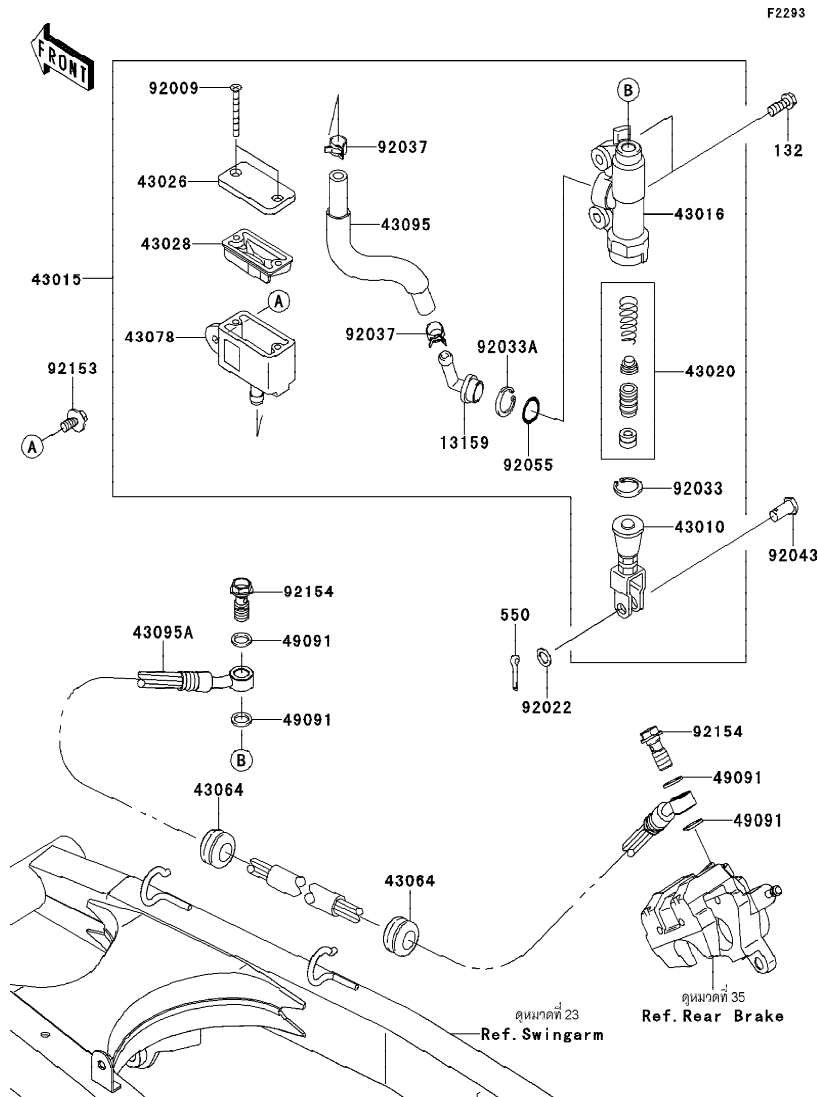
Ref No.	Part No. หมายเลขอะไหล่	Description-English ชื่ออะไหล่-อังกฤษ	Description-Thai ชื่ออะไหล่-ไทย	Quantity-KLX150		
				'13	CDF	
41080	41080-0168	DISC,FR	จานดิสเบรคหน้า	1		
43044	43044-0049	HOLDER-COMP-CALIPER	ขวยึดก้ามดิสเบรค	1		
43045	43045-0009	SHAFT-CALIPER	แกนก้ามเบรค	1		
43045A	43045-1010	SHAFT-CALIPER	แกนก้ามเบรค	1		
43048	43048-0010	PISTON-CALIPER	ลูกสูบก้ามดิสเบรคหลัง	2		
43049	43049-1060	PACKING,PISTON SEAL	ซีลลูกสูบเบรค	2		
43049A	43049-1061	PACKING,PISTON SEAL	ซีลกันฝุ่น	2		
43056	43056-0004	BREATHER-BRAKE	สกูรูไล่อากาศ	1		
43057	43057-1001	CAP-BREATHER	ยางปิดสกูรูไล่อากาศ	1		
43080	43080-0117	CALIPER-SUB-ASSY	ก้ามดิสเบรค	1		
43082	43082-0100	PAD-ASSY-BRAKE	ผ้าดิสเบรค	1		
49006	49006-1088	BOOT,CALIPER	ยางกันฝุ่นสลักก้ามเบรค	1		
49006A	49006-1242	BOOT,CALIPER	ยางกันฝุ่นสลักก้ามเบรค	1		
92002	92002-1468	BOLT,FLANGED,10X41	โบลท์ 10X41 มม.	2		
92022	92022-1373	WASHER,WAVE	แหวนรอง	1		
92043	92043-1416	PIN,HANGER	สลัก	2		
92144	92144-1847	SPRING,PAD	สปริงล็อคผ้าเบรค	1		
92150	92150-1811	BOLT,DISC PLATE,8X15	โบลท์ 8X15 มม.	6		
92210	92210-0808	NUT	น็อต	1		

This catalog covers:  
'13 KLX150CDF

Chassis-ตัวถัง

GROUP NO.  
34

This page covers:  
Rear Master Cylinder-แม่ปั้มเบรคหลัง



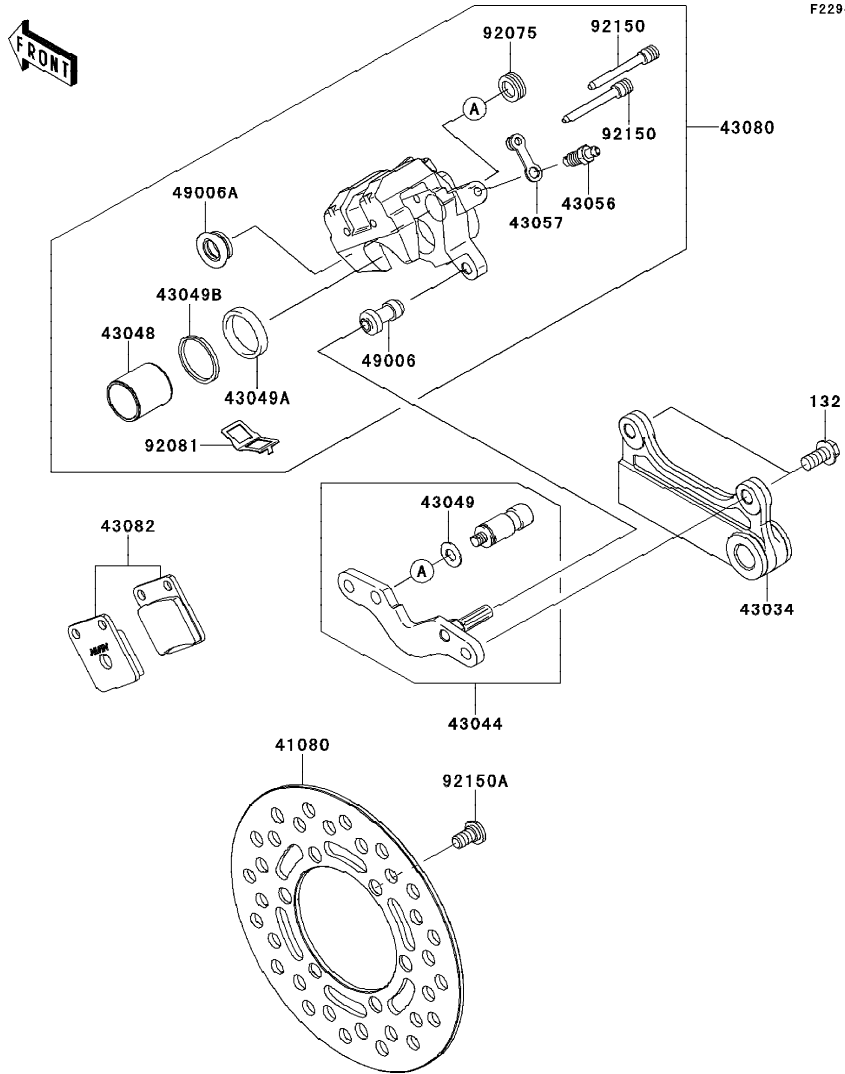
Ref No.	Part No.	Description-English	Description-Thai	Quantity-KLX150		
				'13	CDF	
13159	13159-1056	CONNECTOR	ข้อต่อแม่ปั้มเบรคหลัง	1		
43010	43010-1068	ROD-ASSY-BRAKE	ก้านต่อคันเหยียบเบรค	1		
43015	43015-0153	CYLINDER-ASSY-MASTER,RR	แม่ปั้มเบรคหลัง(ชุด)	1		
43016	43016-1149	CYLINDER-MASTER	เสื้อแม่ปั้มเบรคหลัง	1		
43020	43020-1094	PISTON-COMP-BRAKE	ชุดซ่อมลูกสูบปั้ม	1		
43026	43026-1075	CAP-BRAKE	ฝาปิดกระปุกน้ำมัน	1		
43028	43028-1067	DIAPHRAGM	แผ่นไดอะแฟรม	1		
43064	43064-006	GROMMET,HOSE CLAMP	ลูกยาง	2		
43078	43078-1189	RESERVOIR	กระปุกน้ำมันเบรคหลัง	1		
43095	43095-0550	HOSE-BRAKE,RR MASTER CYLINDER	ท่อน้ำมันเบรคแม่ปั้มเบรคหลัง	1		
43095A	43095-0663	HOSE-BRAKE,RR	ท่อน้ำมันเบรค	1		
49091	49091-0001	WASHER-SEAL,10.1X14.5X1.5	แหวน 10.1X14.5X1.5 มม.	4		
92009	92009-1596	SCREW,4X40	สกรู 4X40 มม.	2		
92022	92022-1028	WASHER,8.5X13X1	แหวนรอง 8.5X13X1 มม.	1		
92033	92033-0079	RING-SNAP,20.9X24.6X1.2	แหวนล็อก	1		
92033A	92033-1186	RING-SNAP,20.5MM	แหวนล็อก	1		
92037	92037-1710	CLAMP	เข็มขัดรัดท่อยาง	2		
92043	92043-0004	PIN	สลัก	1		
92055	92055-0741	RING-O,14.8X2.4	โอริง	1		
92153	92153-0936	BOLT,FLANGED,6X14	โบลท์ 6X14 มม.	1		
92154	92154-0830	BOLT,OIL,10X23	โบลท์	2		
132	132BA0616	BOLT-FLANGED-SMALL,6X16	โบลท์ 6X16 มม.	2		
550	550AA2015	PIN-COTTER,2.0X15	ปิ่นล็อก 2.0X15 มม.	1		

This catalog covers:  
'13 KLX150CDF

Chassis-ตัวถัง

GROUP NO.  
35

This page covers:  
Rear Brake-เบรคหลัง



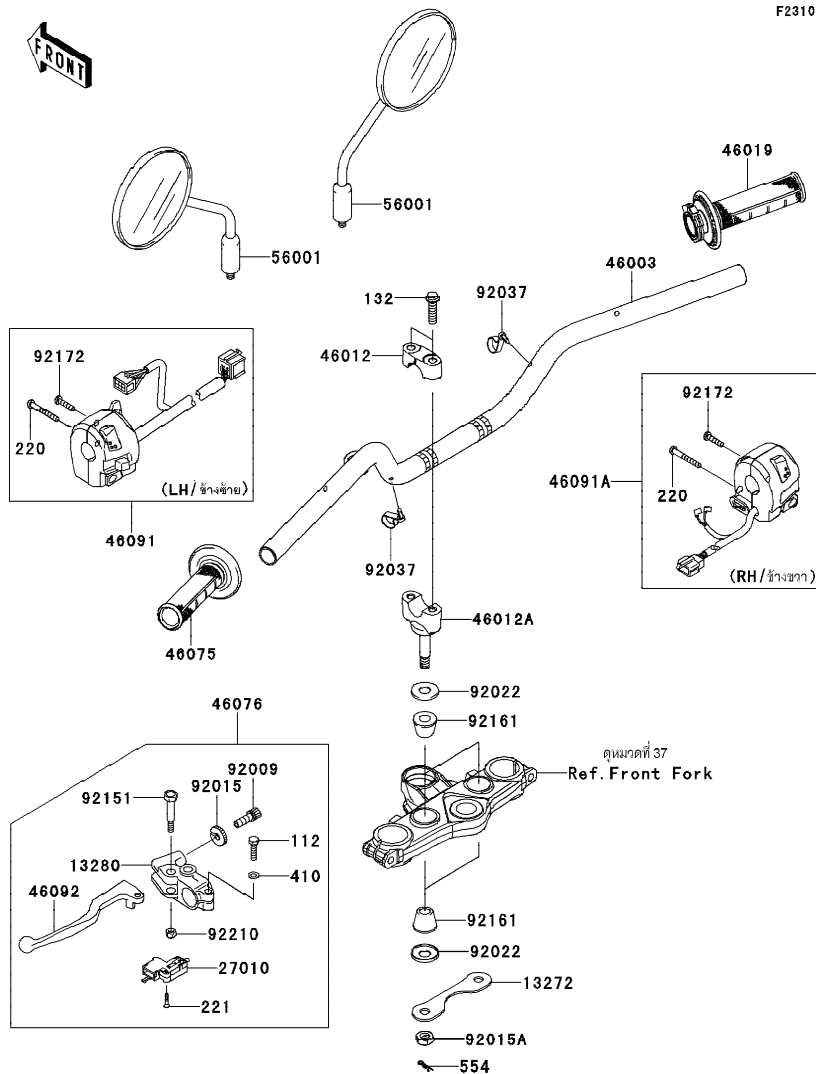
Ref No.	Part No. หมายเลขอะไหล่	Description-English ชื่ออะไหล่-อังกฤษ	Description-Thai ชื่ออะไหล่-ไทย	Quantity-KLX150		
				'13	CDF	
41080	41080-0179	DISC,RR	จานดิสเบรคหลัง	1		
43034	43034-0053	HOLDER-BRAKE,RR	ขวยึดก้ามเบรคหลัง	1		
43044	43044-1076	HOLDER-COMP-CALIPER,RR	ขาสลักก้ามเบรค(ชุด)	1		
43048	43048-1090	PISTON-CALIPER	ลูกสูบก้ามดิสเบรคหลัง	1		
43049	43049-1025	PACKING	แหวนปะเก็น	1		
43049A	43049-1060	PACKING,PISTON SEAL	ซีลลูกสูบเบรค	1		
43049B	43049-1061	PACKING,PISTON SEAL	ซีลกันฝุ่น	1		
43056	43056-0004	BREATHER-BRAKE	สกรูไล่อากาศ	1		
43057	43057-1001	CAP-BREATHER	ยางปิดสกรูไล่อากาศ	1		
43080	43080-0078	CALIPER-SUB-ASSY,RR	ก้ามดิสเบรคหลัง(ชุด)	1		
43082	43082-0043	PAD-ASSY-BRAKE	ผ้าดิสเบรค	1		
49006	49006-1088	BOOT,CALIPER	ยางกันฝุ่นสลักก้ามเบรค	1		
49006A	49006-1089	BOOT,CALIPER	ยางกันฝุ่นสลักก้ามเบรค	1		
92075	92075-1414	DAMPER	ลูกยาง	1		
92081	92081-1502	SPRING,PAD	สปริงล๊อคผ้าเบรค	1		
92150	92150-1144	BOLT	โบลท์	2		
92150A	92150-1811	BOLT,DISC PLATE,8X15	โบลท์ 8X15 มม.	6		
132	132BA0816	BOLT-FLANGED-SMALL,8X16	โบลท์ 8X16 มม.	2		

This catalog covers:  
'13 KLX150CDF

Chassis-ตัวถัง

GROUP NO.  
36

This page covers:  
Handlebar-แฮนด์เดิลบาร์



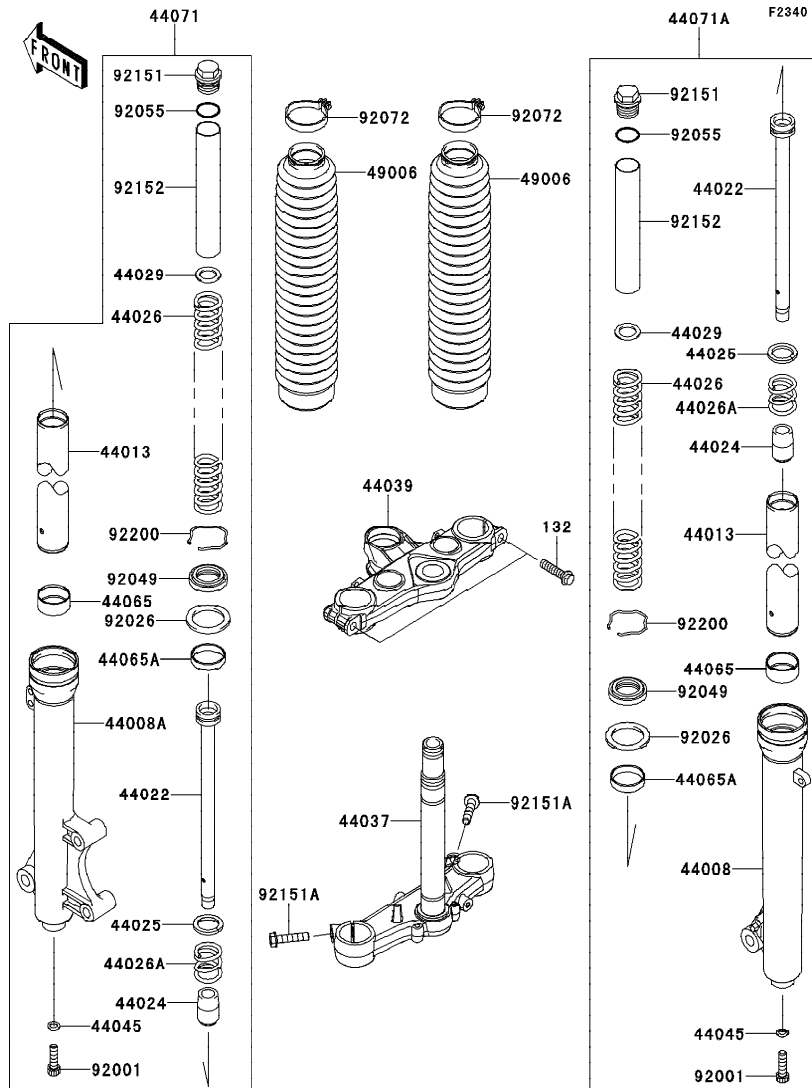
Ref No.	Part No.	Description-English	Description-Thai	Quantity-KLX150		
				'13	CDF	
13272	13272-0795	PLATE	ขายึด	1		
13280	13280-0105	HOLDER,CLUTCH LEVER	ขาจับก้านบีบคลัช	1		
27010	27010-1094	SWITCH,CLUTCH,BLACK	สวิตช์คลัช	1		
46003	46003-0594-458	HANDLE,P.SILVER	แฮนด์เดิลบาร์-สีบรอนซ์	1		
46012	46012-0023-458	HOLDER-HANDLE,UPP,P.SILVER	ขายึดแฮนด์ด้านบน-สีบรอนซ์	2		
46012A	46012-0075-458	HOLDER-HANDLE,LWR,P.SILVER	ปะกับแฮนด์ด้านล่าง	2		
46019	46019-0036	GRIP-ASSY,THROTTLE	ปลอกเร่ง(ชุด)	1		
46075	46075-0082	GRIP,LH	ยางปลอกมือ-ข้างซ้าย	1		
46076	46076-1244	LEVER-ASSY-GRIP,CLUTCH	ก้านบีบคลัช(ชุด)	1		
46091	46091-0169	HOUSING-ASSY-CONTROL,LH	สวิตช์แฮนด์ข้างซ้าย(ชุด)	1		
46091A	46091-0242	HOUSING-ASSY-CONTROL,RH	สวิตช์แฮนด์ข้างขวา(ชุด)	1		
46092	46092-1206	LEVER-GRIP,CLUTCH	ก้านบีบคลัช	1		
56001	56001-0137	MIRROR-ASSY	กระจกมองหลัง	2		
92009	92009-1134	SCREW,CABLE ADJUST,8MM,BLACK	สกรูปรับสาย 8 มม.	1		
92015	92015-1197	NUT,CABLE ADJUST LOCK,8MM,BLK	น็อตล็อกสกรูปรับสาย	1		
92015A	92210-1184	NUT,LOCK,10MM	น็อตล็อก 10 มม.	2		
92022	92022-1737	WASHER	แหวนรอง	4		
92037	92037-1163	CLAMP,SPEED,L=58	เข็มขัดรัดสายไฟ	2		
92151	92151-1986	BOLT,LEVER SET	โบลท์	1		
92161	92161-0632	DAMPER,HANDLE HOLDER	ลูกยางยึดแฮนด์	4		
92172	92172-0469	SCREW-PAN-CROS,5X22	สกรู 5X22 มม.	2		
92210	92210-0006	NUT,LOCK,6MM	น็อตล็อก 6 มม.	1		
112	112BB0622	BOLT-UPSET,6X22	โบลท์ 6X22 มม.	1		
132	132BC0830	BOLT-FLANGED-SMALL,8X30	โบลท์ 8X30 มม.	4		
220	220AB0540	SCREW-PAN-CROS,5X40	สกรู 5X40 มม.	2		
221	221AB0316	SCREW-CSK-CROS,3X16	สกรู 3X16 มม.	2		
410	410AB0600	WASHER-PLAIN-SMALL,6MM	แหวนรอง	1		
554	554DA0800	PIN-SNAP	พินคลิป	2		

This catalog covers:  
'13 KLX150CDF

Chassis-ตัวถัง

GROUP NO.  
37

This page covers:  
Front Fork-โช้คอัพหน้า



Ref No.	Part No.	Description-English	Description-Thai	Quantity-KLX150		
				'13	CDF	
44008	44008-0042-458	PIPE-FORK OUTER,RH,P.SILVER	กระบอกล้อโช้คอัพหน้าข้างขวา-สีบรอนซ์	1		
44008A	44008-0044-458	PIPE-FORK OUTER,LH,P.SILVER	กระบอกล้อโช้คอัพหน้าข้างซ้าย-สีบรอนซ์	1		
44013	44013-0188	PIPE-FORK INNER	แกนโช้คอัพหน้า	2		
44022	44022-0020	CYLINDER-FORK	ไส้กระบอกล้อโช้ค	2		
44024	44024-1067	CAP-OIL-LOCK	น็อตปิดแกนโช้ค	2		
44025	44025-1065	RING-FORK PISTON	แหวนรองไส้โช้คอัพหน้า	2		
44026	44026-0162	SPRING-FRONT FORK	สปริงโช้คอัพหน้า	2		
44026A	44026-1417	SPRING-FRONT FORK	สปริงไส้โช้คอัพหน้า	2		
44029	44029-1136	SEAT-FORK SPRING	แหวนรองสปริงโช้ค	2		
44037	44037-0125-458	HOLDER-FORK UNDER,P.SILVER	แผงคอกล่าง-สีบรอนซ์	1		
44039	44039-0083-458	HOLDER-FORK UPPER,P.SILVER	แผงคอบบน-สีบรอนซ์	1		
44045	44045-051	GASKET,FORK CYLINDER BOLT	แหวนปะเก็น	2		
44065	44065-0053	BUSHING-FRONT FORK,INNER PIPE	บุชโช้คอัพหน้า	2		
44065A	44065-1133	BUSHING-FRONT FORK	บุชโช้คอัพหน้า	2		
44071	44071-0556-458	DAMPER-ASSY,LH,P.SILVER	โช้คอัพหน้าข้างซ้าย-สีบรอนซ์(ชุด)	1		
44071A	44071-0557-458	DAMPER-ASSY,RH,P.SILVER	โช้คอัพหน้าข้างขวา-สีบรอนซ์(ชุด)	1		
49006	49006-0057-BD	BOOT,FORK,BLACK	ยางกันฝุ่นโช้คอัพหน้า	2		
92001	92001-1464	BOLT,FORK CYLINDER	โบลท์ไส้กระบอกล้อโช้ค	2		
92026	92026-1365	SPACER	แหวนรองซีลโช้ค	2		
92049	92049-1524	SEAL-OIL,FORK OUTER TUBE	ซีลโช้คอัพหน้า	2		
92055	92055-1367	RING-O,FORK TOP	โอริงแกนโช้ค	2		
92072	92072-0107	BAND,BOOT	เข็มขัดรัด	2		
92151	92151-1262	BOLT,FORK TOP	โบลท์	2		
92151A	92151-1636	BOLT,FLANGED,10X35	โบลท์ 10X35 มม.	2		
92152	92152-0643	COLLAR,FORK,L=150	บุชโช้ค	2		
92200	92200-1496	WASHER	คิลิปล็อกซีลโช้ค	2		
132	132BA0835	BOLT-FLANGED-SMALL,8X35	โบลท์ 8X35 มม.	2		

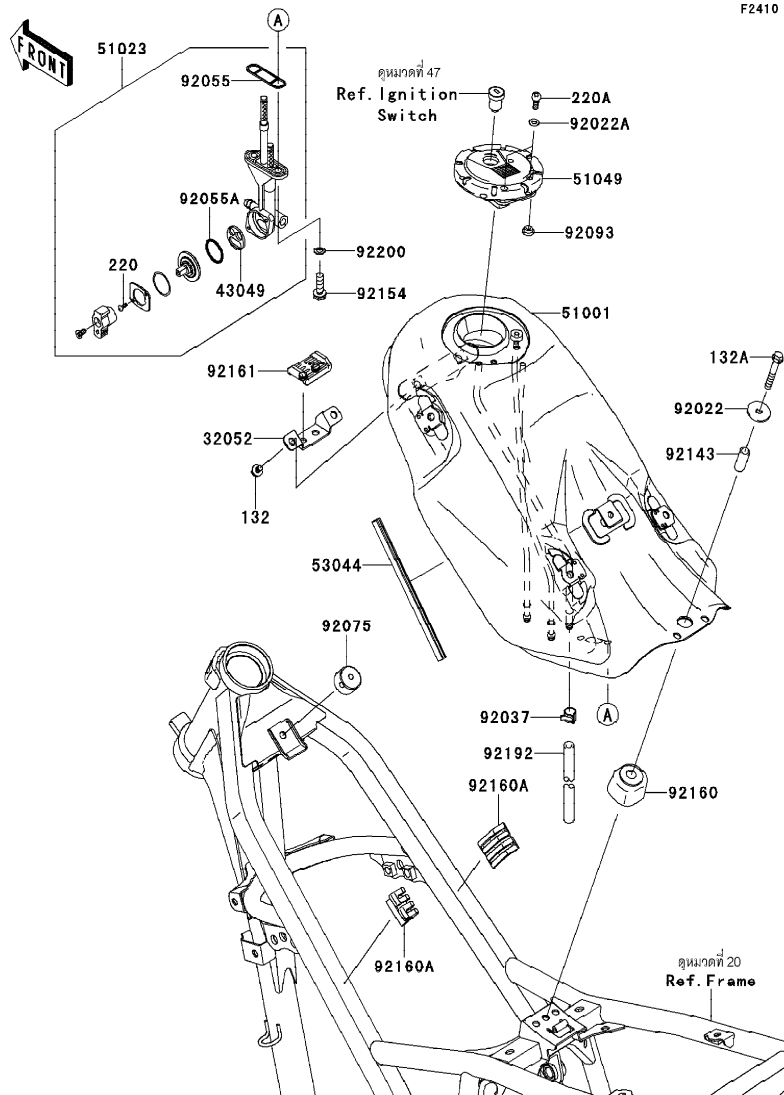


This catalog covers:  
'13 KLX150CDF

Chassis-ตัวถัง

GROUP NO.  
38

This page covers:  
Fuel Tank-ถังน้ำมัน



Ref No.	Part No.	Description-English ชื่ออะไหล่-อังกฤษ	Description-Thai ชื่ออะไหล่-ไทย	Quantity-KLX150		
				'13	CDF	
32052	32052-0118	BRACKET-TANK	ขายึดถังน้ำมัน			1
43049	43049-1091	PACKING,TAP VALVE	วาล์วก๊อกน้ำมัน			1
51001	51001-0747-25Q	TANK-COMP-FUEL,F.S.BLACK	ถังน้ำมัน-สีดำ			1
51023	51023-0037	TAP-ASSY,FUEL	ก๊อกน้ำมัน			1
51049	51049-1134	CAP-TANK,FUEL	ฝาปิดถังน้ำมัน			1
53044	53044-0016	TRIM	ขอบยาง			1
92022	92022-1690	WASHER,6.5X24X2	แหวนรอง			1
92022A	92022-1977	WASHER,5.1X10X1.0	แหวนรอง 5.1X10X1.0 มม.			2
92037	92037-1601	CLAMP	เข็มขัดรัดท่อยาง			1
92055	92055-1112	RING-O,FUEL TAP PACKING	โอริงก๊อกน้ำมัน			1
92055A	92055-1419	RING-O,TAP LEVER	โอริงวาล์วก๊อกน้ำมัน			1
92075	92075-1876	DAMPER	ลูกยาง			1
92093	92093-1030	SEAL,FUEL TANK CAP	ซีลรองสกรูฝาดังน้ำมัน			1
92143	92143-1459	COLLAR,6.8X10X24.5	บุช,6.8X10X24.5 มม.			1
92154	92154-0474	BOLT,FLANGED,6X20	โบลท์			2
92160	92160-1254	DAMPER,FUEL TANK,RR	ยางรองถังน้ำมัน-อันหลัง			1
92160A	92160-1328	DAMPER,FUEL TANK	ลูกยางรองถังน้ำมัน			2
92161	92161-0705	DAMPER	ยางรอง			1
92192	92192-1085	TUBE,6X9X620	ท่อยาง 6X9X620			1
92200	92200-0177	WASHER,6.5X11.5X0.8	แหวนรอง			2
132	132BA0608	BOLT-FLANGED-SMALL,6X8	โบลท์ 6x8 มม.			2
132A	132BA0635	BOLT-FLANGED-SMALL,6X35	โบลท์ 6X35 มม.			1
220	220AA0308	SCREW-PAN-CROS,3X8	สกรู 3X8 มม.			2
220A	220AA0510	SCREW-PAN-CROSS,5X10	สกรู 5X10 มม.			2

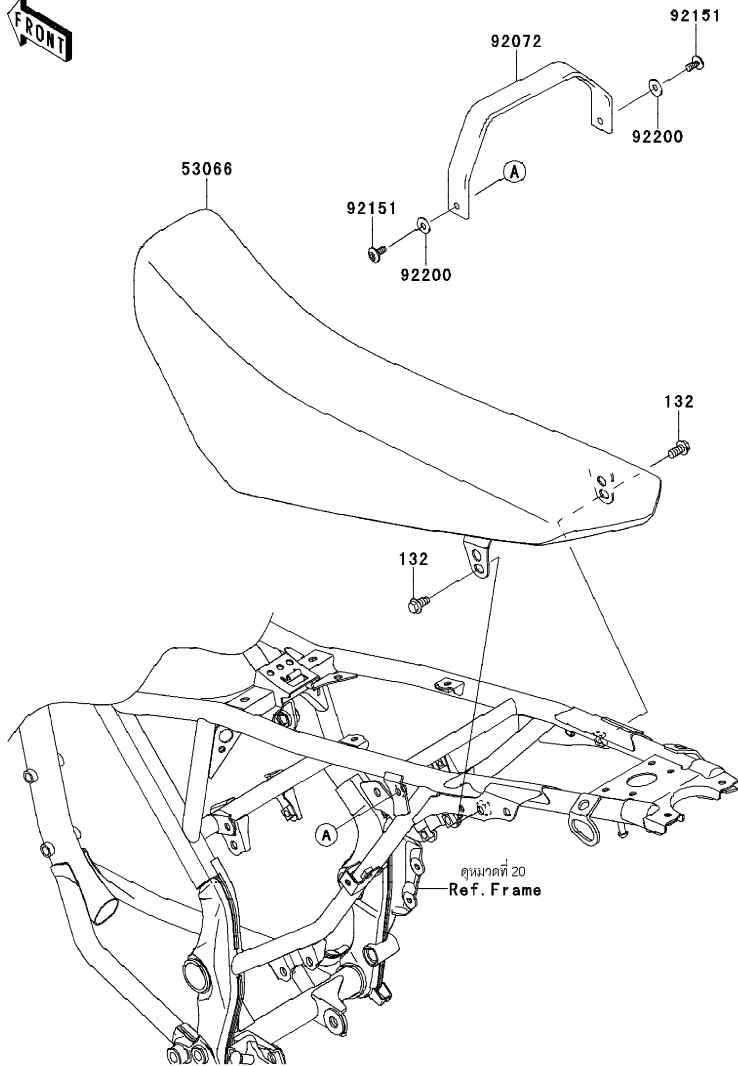
This catalog covers:  
'13 KLX150CDF

Chassis-ตัวถัง

GROUP NO.

39

This page covers:  
Seat-เบาะนั่ง



F2510

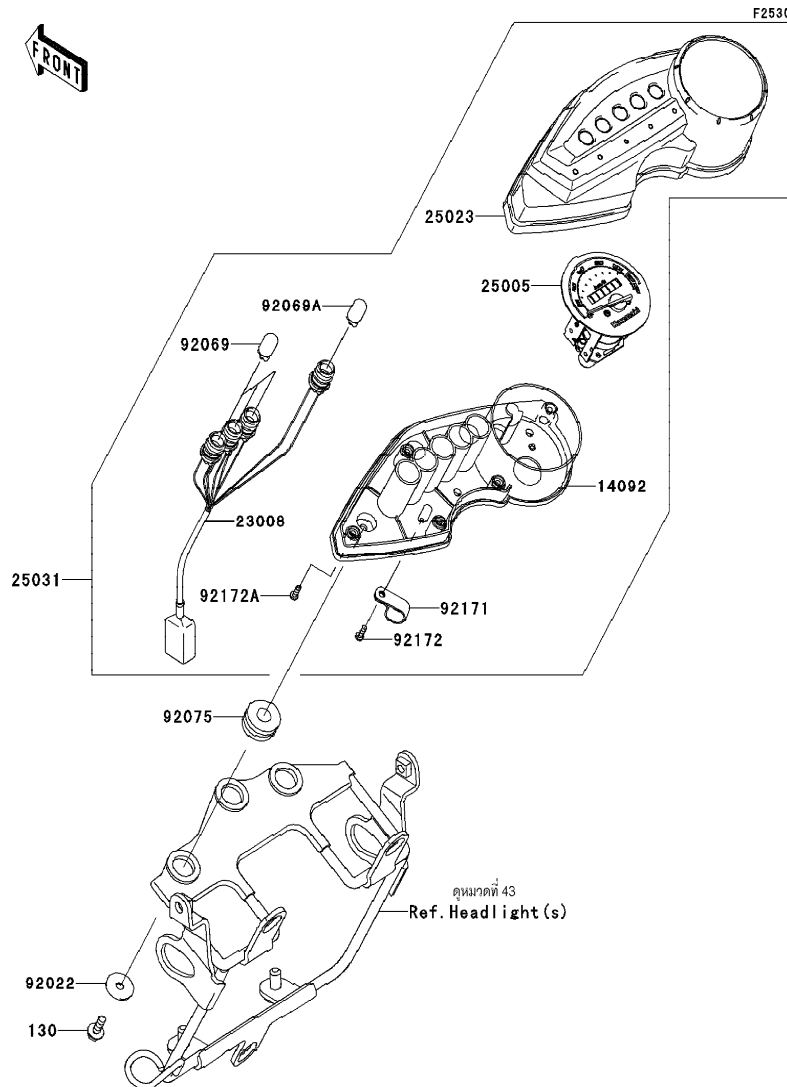
Ref No.	Part No.	Description-English	Description-Thai	Quantity-KLX150		
				'13	CDF	
53066	53066-0347-MA	SEAT-ASSY,DUAL,BLACK	เบาะนั่ง-สีดำ	1		
92072	92072-0720-MA	BAND,SEAT,BLACK	สายรัดเบาะ-สีดำ	1		
92151	92151-1654	BOLT,SOCKET,6X14	โบลท์ 6x14 มม.	2		
92200	92200-0430	WASHER,6.5X17X1	แหวนรอง 6.5X17X1 มม.	2		
132	132BA0816	BOLT-FLANGED-SMALL,8X16	โบลท์ 8X16 มม.	2		

This catalog covers:  
'13 KLX150CDF

Chassis-ตัวถัง

GROUP NO.  
40

This page covers:  
Meter(s)-มิเตอร์



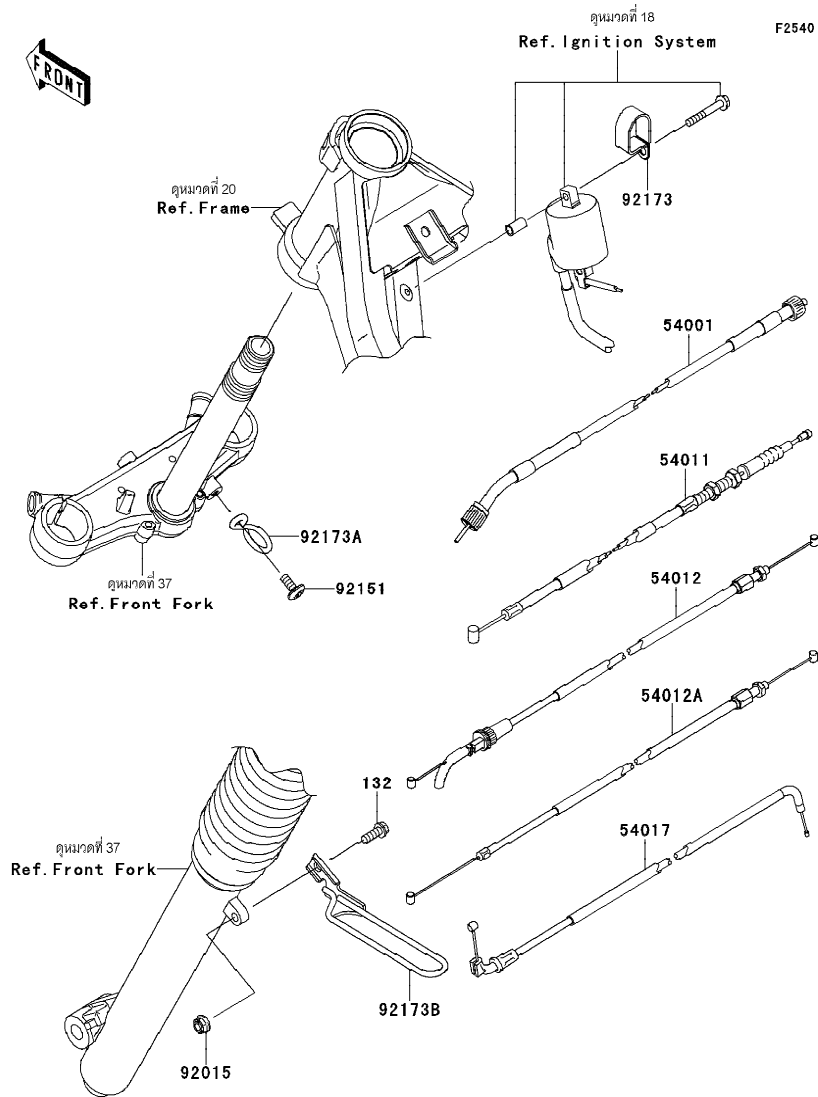
Ref No.	Part No. หมายเลขอะไหล่	Description-English ชื่ออะไหล่-อังกฤษ	Description-Thai ชื่ออะไหล่-ไทย	Quantity-KLX150		
				T3	CDF	
14092	14092-0080	COVER,METER,LWR	เรือนมิเตอร์			1
23008	23008-0104	SOCKET-ASSY	ขั้วไฟเรือนไมล์(ชุด)			1
25005	25005-0082	SPEEDOMETER	มิเตอร์			1
25023	25023-0043	COVER-METER CASE	ฝาครอบเรือนไมล์			1
25031	25031-0334	METER-ASSY,KPH	มิเตอร์(ชุด)			1
92022	92022-104	WASHER,5.5X20X1.2	แหวนรอง 5.5X20X1.2			3
92069	92069-1007	BULB,12V 3.4W,T10	หลอดไฟเรือนไมล์ 12V 3.4W,T10			3
92069A	92069-1116	BULB,12V 1.7W,T10	หลอดไฟ 12V 1.7W,T10			1
92075	92075-1690	DAMPER	ยางรองตั้ง			3
92171	92171-1602	CLAMP	เหล็กคล้อง			1
92172	92172-0387	SCREW	สกรู			1
92172A	92172-0425	SCREW	สกรู			5
130	130BA0514	BOLT-FLANGED,5X14	โบลท์ 5X14 มม.			3

This catalog covers:  
'13 KLX150CDF

Chassis-ตัวถัง

GROUP NO.  
41

This page covers:  
Cables-สายต่างๆ



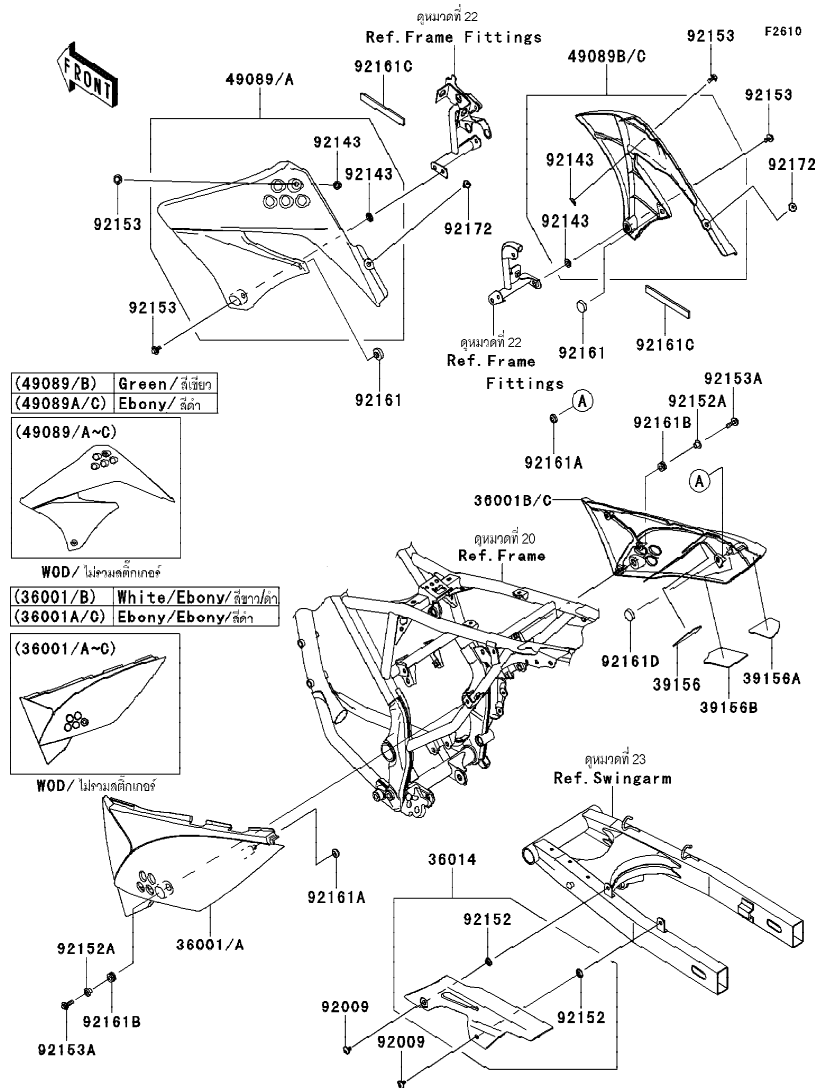
Ref No.	Part No.	Description-English	Description-Thai	Quantity-KLX150		
				'13	CDF	
54001	54001-0028	CABLE-SPEEDMETER	สายไมล์	1		
54011	54011-0102	CABLE-CLUTCH	สายคลัช	1		
54012	54012-0252	CABLE-THROTTLE,OPENING	สายเร่ง-เปิด	1		
54012A	54012-0266	CABLE-THROTTLE,CLOSING	สายเร่ง-ปิด	1		
54017	54017-0046	CABLE-STARTER	สายโซ่	1		
92015	92015-1339	NUT,LOCK,FLANGED,6MM	น็อตล็อก 6 มม.	1		
92151	92151-1654	BOLT,SOCKET,6X14	โบลท์ 6x14 มม.	1		
92173	92173-0292	CLAMP	เข็มขัดรัด	1		
92173A	92173-0828	CLAMP,METER CABLE,UPP	เข็มขัดรัด	1		
92173B	92173-0829	CLAMP,METER CABLE,LWR	เข็มขัดรัด	1		
132	132BA0616	BOLT-FLANGED-SMALL,6X16	โบลท์ 6X16 มม.	1		

This catalog covers:  
'13 KLX150CDF

Chassis-ตัวถัง

GROUP NO.  
42

This page covers:  
Side Covers/Chain Cover-ฝาครอบข้าง/บังโซ่



Ref No.	Part No.	Description-English ชื่ออะไหล่-อังกฤษ	Description-Thai ชื่ออะไหล่-ไทย	Quantity-KLX150		
				'13	CDF	
36001	36001-0212-25R	COVER-SIDE,LH,UP WHITE+LO EBO	ฝาครอบข้างซ้าย-สีขาว/ดำ	1		
36001A	36001-0212-27V	COVER-SIDE,LH,UP EBO+LO EBO	ฝาครอบข้างซ้าย-สีดำ/ดำ	1		
36001B	36001-0215-25R	COVER-SIDE,RH,UP WHITE+LO EBO	ฝาครอบข้างขวา-สีขาว/ดำ	1		
36001C	36001-0215-27V	COVER-SIDE,RH,UP EBO+LO EBO	ฝาครอบข้างขวา-สีดำ/ดำ	1		
36014	36014-0044	CASE-CHAIN	บังโซ่	1		
39156	39156-0941	PAD	แผ่นรอง	1		
39156A	39156-0942	PAD	แผ่นรอง	1		
39156B	39156-0943	PAD	แผ่นรอง	1		
49089	49089-0084-290	SHROUD-ENGINE,LH,L.GREEN	กระบังเครื่องยนต์ข้างซ้าย-สีเขียว	1		
49089A	49089-0084-6C	SHROUD-ENGINE,LH,EBONY	กระบังเครื่องยนต์ข้างซ้าย-สีดำ	1		
49089B	49089-0085-290	SHROUD-ENGINE,RH,L.GREEN	กระบังเครื่องยนต์ข้างขวา-สีเขียว	1		
49089C	49089-0085-6C	SHROUD-ENGINE,RH,EBONY	กระบังเครื่องยนต์ข้างขวา-สีดำ	1		
92009	92009-1729	SCREW,6X10	สกรู	2		
92143	92143-1196	COLLAR	บุชล๊อคขาไฟเลี้ยวหน้า	4		
92152	92152-0909	COLLAR,8.8X11.2X4	บุช	2		
92152A	92152-1671	COLLAR,6.3X8.3X9.2	ปลอก	2		
92153	92153-0936	BOLT,FLANGED,6X14	โบลท์ 6X14 มม.	4		
92153A	92153-0950	BOLT,FLANGED,6X22	โบลท์ 6X22 มม.	2		
92161	92161-0336	DAMPER	ยางรอง	2		
92161A	92161-0631	DAMPER	ลูกยาง	2		
92161B	92161-0685	DAMPER	ยางรอง	2		
92161C	92161-0810	DAMPER,4X15X120	ยางรอง	2		
92161D	92161-1284	DAMPER,MUFFLER	ยางท่อไอเสีย	1		
92172	92172-0098	SCREW,6X10	สกรู 6X10 มม.	2		

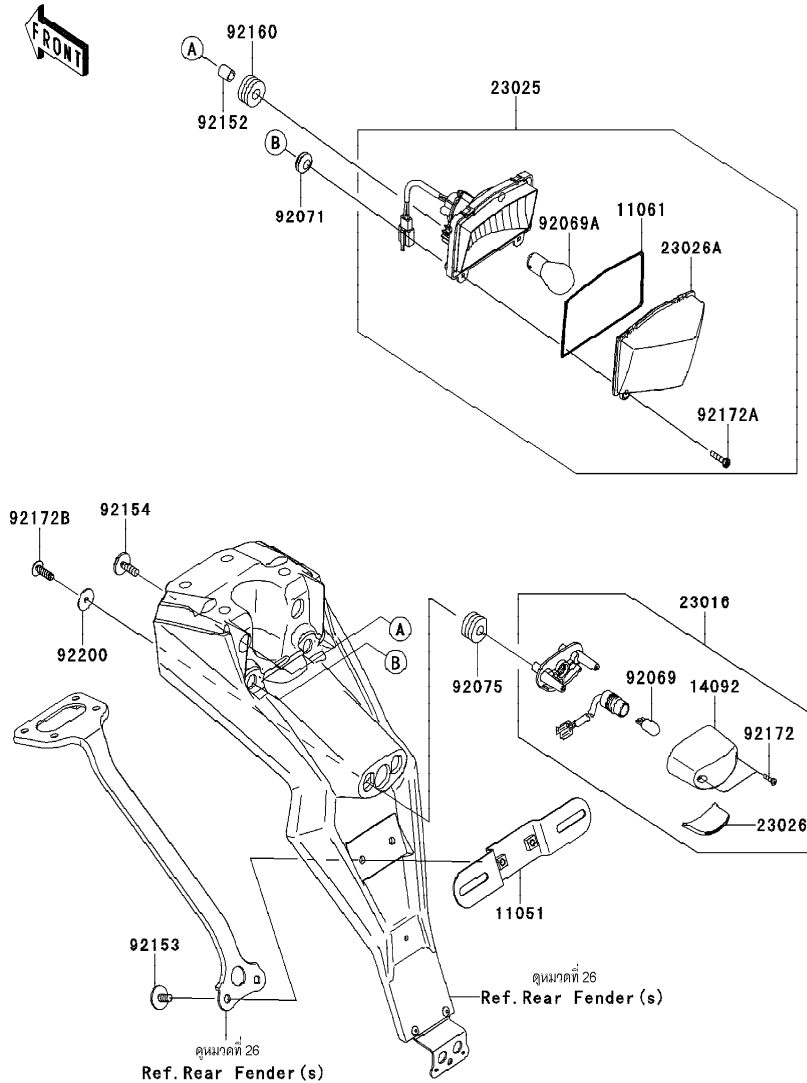


This catalog covers:  
'13 KLX150CDF

Chassis-ตัวถัง

GROUP NO.  
44

This page covers:  
Taillight(s)-ไฟท้าย



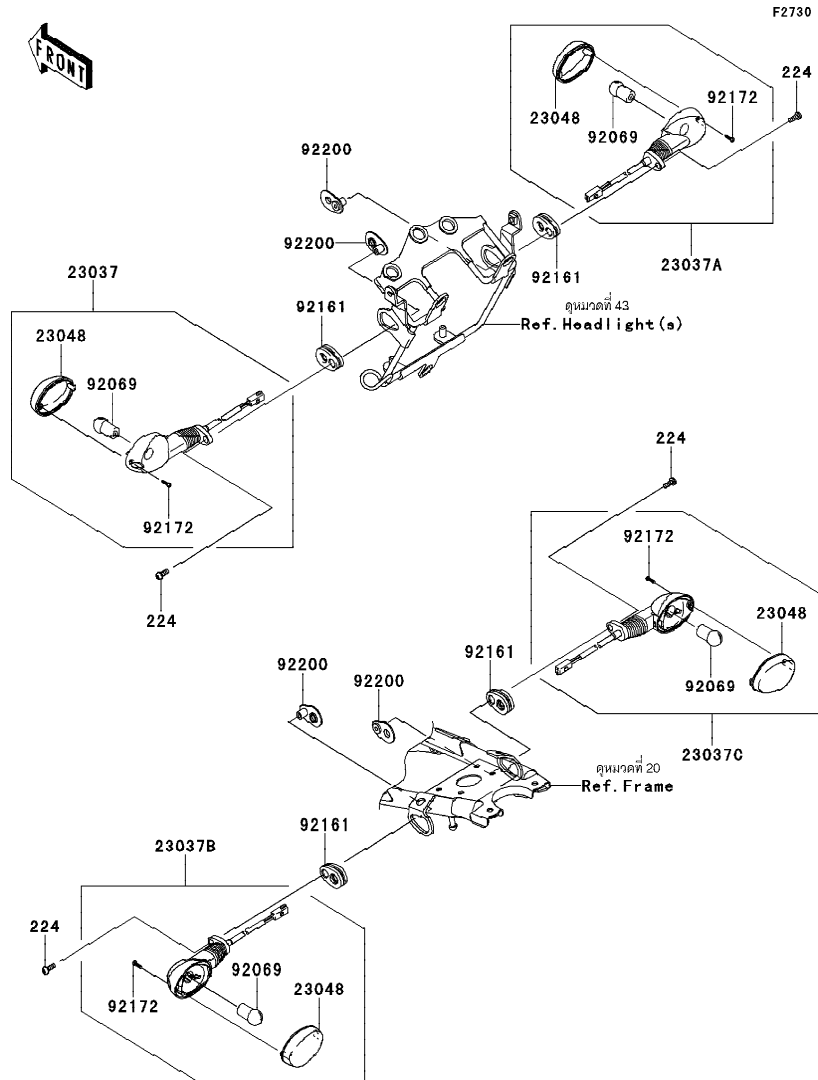
Ref No.	Part No. หมายเลขอะไหล่	Description-English ชื่ออะไหล่-อังกฤษ	Description-Thai ชื่ออะไหล่-ไทย	Quantity-KLX150		
				'13	CDF	
11051	11051-1503	BRACKET,LICENSE	ข้ายึดป้ายทะเบียน	1		
11061	11061-0393	GASKET,TAIL LAMP LENS	ปะเก็นเลนส์ไฟท้าย	1		
14092	14092-0001	COVER,LICENSE LAMP	ฝาครอบไฟส่องป้ายทะเบียน	1		
23016	23016-0559	LAMP-ASSY,LICENSE	ไฟส่องป้าย(ชุด)	1		
23025	23025-0313	LAMP-TAIL	ไฟท้าย	1		
23026	23026-0015	LENS,LICENSE LAMP	เลนส์ไฟส่องป้ายทะเบียน	1		
23026A	23026-0016	LENS,TAIL LAMP	เลนส์ไฟท้าย	1		
92069	92069-1016	BULB,12V 5W	หลอดไฟ 12V 5W	1		
92069A	92069-1084	BULB,12V 21/5W	หลอดไฟ 12V 21/5W	1		
92071	92071-024	GROMMET	ลูกยาง	2		
92075	92075-1870	DAMPER	ลูกยาง	2		
92152	92152-1687	COLLAR,6.8X10X12.5	ปลอก	2		
92153	92153-0684	BOLT,6X16	โบลท์ 6X16 มม.	2		
92154	92154-0212	BOLT,WP,6X20	โบลท์ 6X20 มม.	2		
92160	92160-1162	DAMPER	ลูกยาง	2		
92172	92172-0343	SCREW,TAPPING,2.9X13	สกรู 2.9X13 มม.	2		
92172A	92172-0411	SCREW,4.2X19	สกรู 4.2X19	2		
92172B	92172-0813	SCREW,TAPPING,5X16	สกรู 5X16 มม.	2		
92200	92200-0284	WASHER,5.5X20X1.2	แหวนรอง 5.5X20X1.2 มม.	2		

This catalog covers:  
'13 KLX150CDF

Chassis-ตัวถัง

GROUP NO.  
45

This page covers:  
Turn Signals-ไฟเลี้ยว



Ref No.	Part No.	Description-English ชื่ออะไหล่-อังกฤษ	Description-Thai ชื่ออะไหล่-ไทย	Quantity-KLX150		
				'13	CDF	
23037	23037-0155	LAMP-ASSY-SIGNAL,FR,LH	ไฟเลี้ยวหน้า-ข้างซ้าย(ชุด)	1		
23037A	23037-0156	LAMP-ASSY-SIGNAL,FR,RH	ไฟเลี้ยวหน้า-ข้างขวา(ชุด)	1		
23037B	23037-0157	LAMP-ASSY-SIGNAL,RR,LH	ไฟเลี้ยวหลัง-ข้างซ้าย(ชุด)	1		
23037C	23037-0158	LAMP-ASSY-SIGNAL,RR,RH	ไฟเลี้ยวหลัง-ข้างขวา(ชุด)	1		
23048	23048-0019	LENS-SIGNAL LAMP	ฝาครอบไฟเลี้ยว	4		
92069	92069-0003	BULB,12V 10W	หลอดไฟ 12V 10W	4		
92161	92161-0828	DAMPER,SIGNAL LAMP	ยางรองไฟเลี้ยว	4		
92172	92172-0343	SCREW,TAPPING,2.9X13	สกรู 2.9X13 มม.	4		
92200	92200-0370	WASHER,SIGNAL LAMP	แหวนรองไฟเลี้ยว	4		
224	224AB0614	SCREW-PAN-WP-CROS,6X14	สกรู 6X14 มม.	4		



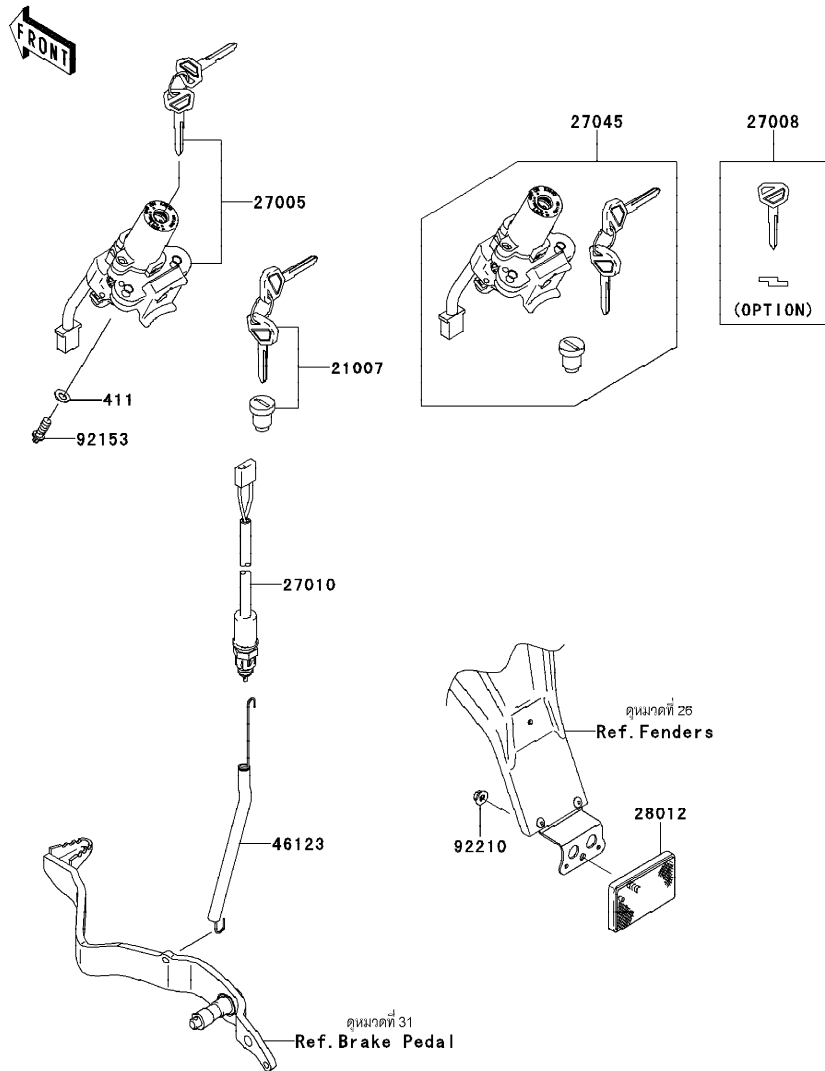


This catalog covers:  
'13 KLX150CDF

Chassis-ตัวถัง

GROUP NO.  
47

This page covers:  
Ignition Switch-สวิทช์กุญแจ



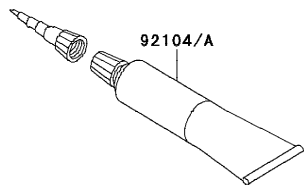
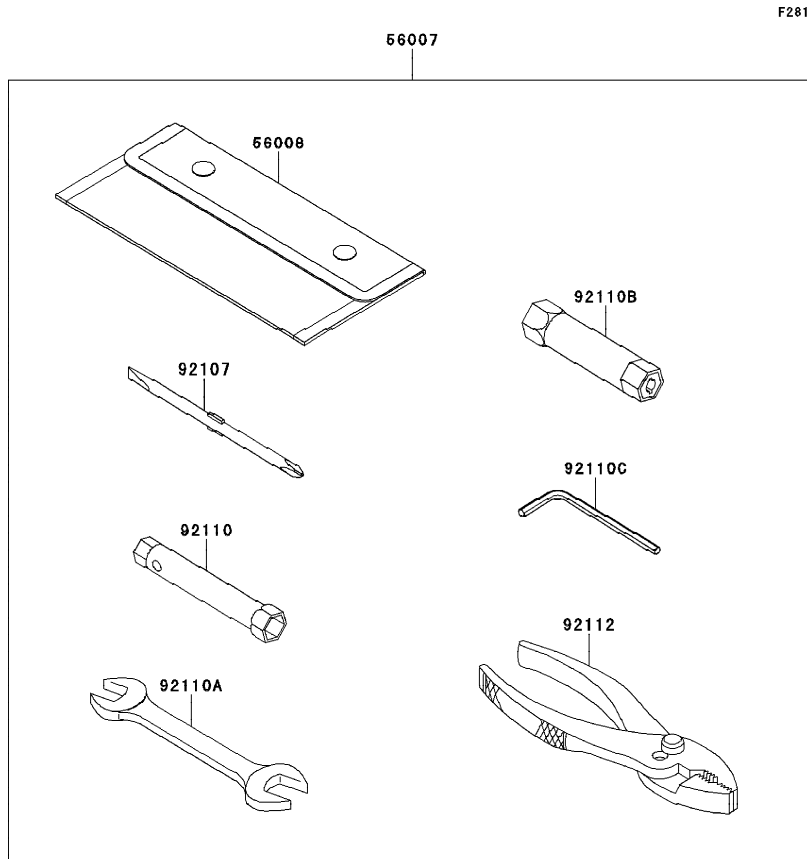
Ref No.	Part No. หมายเลขอะไหล่	Description-English ชื่ออะไหล่-อังกฤษ	Description-Thai ชื่ออะไหล่-ไทย	Quantity-KLX150		
				'13	CDF	
21007	21007-5040	ROTOR,LOCK,TANK CAP	ไส้กุญแจฝาดังน้ำมัน	1		
27005	27005-0055	SWITCH-ASSY-IGNITION	สวิทช์กุญแจ	1		
27008	27008-1170	KEY-LOCK,BLANK (OPTION)	ลูกกุญแจ	1		
27010	27010-0117	SWITCH,RR BRAKE	สวิทช์ไฟเบรคหลัง	1		
27045	27045-5414	SWITCH-ASSY	สวิทช์กุญแจรวม(ชุด)	1		
28012	28012-1088	REFLECTOR-REFLEX	แผ่นสะท้อนแสง	1		
46123	46123-0007	SPRING-COMP	สปริง	1		
92153	92153-0967	BOLT,TORX,6X16	โบลท์ 6x16 มม.	2		
92210	92210-0007	NUT,FLANGED,5MM	น็อต 5 มม.	1		
411	411AA0600	WASHER-PLAIN,6.5X13X1	แหวนรอง 6.5X13X1 มม.	2		

This catalog covers:  
'13 KLX150CDF

Chassis-ตัวถัง

GROUP NO.  
48

This page covers:  
Owner's Tools-เครื่องมือประจำรถ



F2810

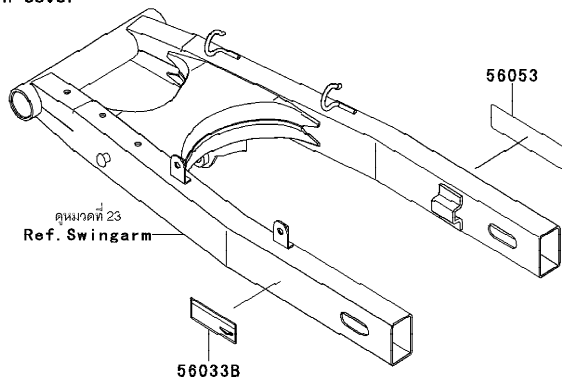
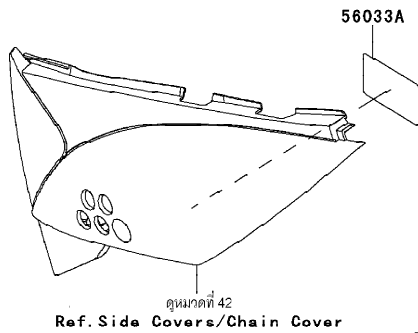
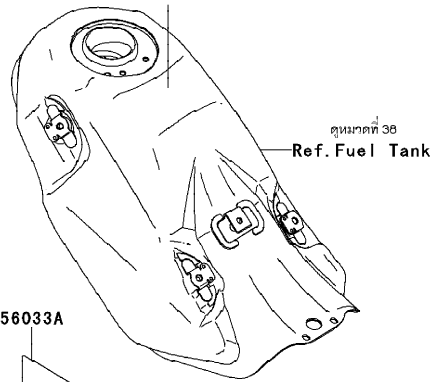
Ref No.	Part No. หมายเลขอะไหล่	Description-English ชื่ออะไหล่-อังกฤษ	Description-Thai ชื่ออะไหล่-ไทย	Quantity-KLX150		
				'13 CDF		
56007	56007-0078	TOOL-KIT	เครื่องมือประจำรถ(ชุด)	1		
56008	56008-0029	BAG,TOOL	ถุงใส่เครื่องมือ	1		
92104	92104-0004	GASKET-LIQUID,TB1211F,CLEAR	ปะเก็นเหลว TB1211F	1		
92104A	92104-1065	GASKET-LIQUID,TB1215,GRAY	ปะเก็นเหลว TB1215	1		
92107	92107-0018	TOOL-DRIVER,#2PHILLIPS&SLOT	ไขควงแบนและแฉก	1		
92110	92110-0049	TOOL-WRENCH,BOX,8X10	ปะแจแหวนเบอร์ 8-10	1		
92110A	92110-0057	TOOL-WRENCH,OPEN END,14X17	ปะแจปากตายเบอร์ 14-17	1		
92110B	92110-0058	TOOL-WRENCH,BOX,16MM	บ็อกหัวเทียน 16 มม.	1		
92110C	92110-1015	TOOL-WRENCH,ALLEN,5MM	ปะแจแอล 5 มม.	1		
92112	92112-0007	TOOL-PLIERS	คีม	1		

This catalog covers:  
'13 KLX150CDF

Chassis-ตัวถัง

GROUP NO.  
49

This page covers:  
Labels-ป้ายเตือนต่างๆ



F2860

Ref No.	Part No.	Description-English	Description-Thai	Quantity-KLX150		
				'13	CDF	
56033	56033-0306	LABEL-MANUAL,GASOHOL,91(E10)	ป้ายแสดงการใช้น้ำมันเชื้อเพลิง			1
56033A	56033-0337	LABEL-MANUAL,DAILY SAFETY	ป้ายแนะนำการตรวจสอบ			1
56033B	56033-0338	LABEL-MANUAL,CHAIN	ป้ายแนะนำการบำรุงรักษาโซ่			1
56053	56053-0549	LABEL-SPECIFICATION,TIRE&LOAD	ป้ายระบุขนาดยาง			1
56071	56071-0023	LABEL-WARNING,HELMET	ป้ายเตือนสวมหมวกนิรภัย			1
56071A	56071-0024	LABEL-WARNING,EVAPO COUTION	ป้ายเตือนระบบไอระเหยน้ำมัน			1

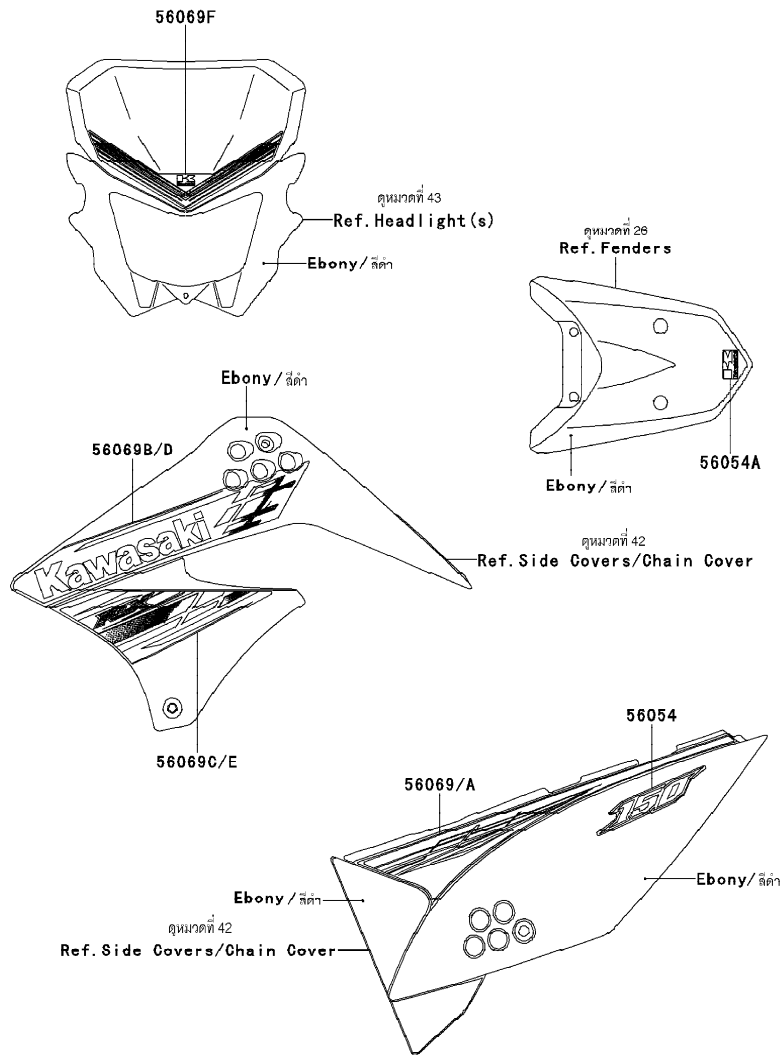
This catalog covers:  
'13 KLX150CDF

Chassis-ตัวถัง

GROUP NO.  
50

This page covers:  
Decals(Ebony)-ลายสติกเกอร์(รถสีดำ)

F2881



Ref No.	Part No. หมายเลขอะไหล่	Description-English ชื่ออะไหล่-อังกฤษ	Description-Thai ชื่ออะไหล่-ไทย	Quantity-KLX150		
				T3	CDF	
56054	56054-1029	MARK,SIDE COVER,150	ตราฝาครอบข้าง 150	2		
56054A	56054-1030	MARK,RR FENDER,KAWASAKI	ตราบังโคลนหลัง	1		
56069	56069-2221	PATTERN,SIDE COVER,LH	ลายฝาครอบข้าง-ข้างซ้าย	1		
56069A	56069-2222	PATTERN,SIDE COVER,RH	ลายฝาครอบข้าง-ข้างขวา	1		
56069B	56069-2223	PATTERN,SHROUD,UPP,LH	ลายกระบังเครื่องยนต์อินบน-ข้างซ้าย	1		
56069C	56069-2224	PATTERN,SHROUD,LWR,LH	ลายกระบังเครื่องยนต์อินล่าง-ข้างซ้าย	1		
56069D	56069-2225	PATTERN,SHROUD,UPP,RH	ลายกระบังเครื่องยนต์อินบน-ข้างขวา	1		
56069E	56069-2226	PATTERN,SHROUD,LWR,RH	ลายกระบังเครื่องยนต์อินล่าง-ข้างขวา	1		
56069F	56069-2227	PATTERN,HEAD LAMP COVER	ลายฝาครอบไฟหน้า	1		

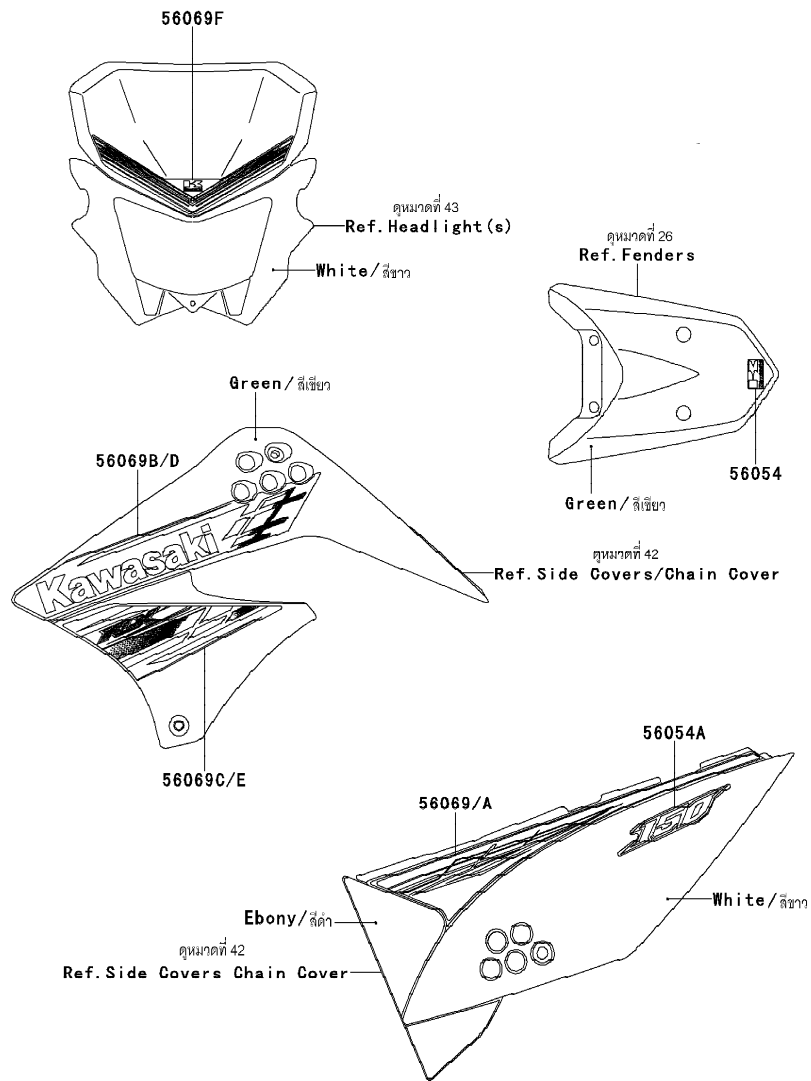
This catalog covers:  
'13 KLX150CDF

Chassis-ตัวถัง

GROUP NO.  
51

This page covers:  
Decals(Green)-ลายสติกเกอร์(รถสีเขียว)

F2861A



Ref No.	Part No. หมายเลขอะไหล่	Description-English ชื่ออะไหล่-อังกฤษ	Description-Thai ชื่ออะไหล่-ไทย	Quantity-KLX150		
				'13		
56054	56054-0827	MARK,RR FENDER,KAWASAKI	ตราบังโคลนหลัง	1		
56054A	56054-1028	MARK,SIDE COVER,150	ตราฝาครอบข้าง 150	2		
56069	56069-2213	PATTERN,SIDE COVER,LH	ลายฝาครอบข้าง-ข้างซ้าย	1		
56069A	56069-2214	PATTERN,SIDE COVER,RH	ลายฝาครอบข้าง-ข้างขวา	1		
56069B	56069-2215	PATTERN,SHROUD,UPP,LH	ลายกระบังเครื่องยนต์ชั้นบน-ข้างซ้าย	1		
56069C	56069-2216	PATTERN,SHROUD,LWR,LH	ลายกระบังเครื่องยนต์ชั้นล่าง-ข้างซ้าย	1		
56069D	56069-2217	PATTERN,SHROUD,UPP,RH	ลายกระบังเครื่องยนต์ชั้นบน-ข้างขวา	1		
56069E	56069-2218	PATTERN,SHROUD,LWR,RH	ลายกระบังเครื่องยนต์ชั้นล่าง-ข้างขวา	1		
56069F	56069-2219	PATTERN,HEAD LAMP COVER	ลายฝาครอบไฟหน้า	1		

This catalog covers:

'13 KLX150CDF

This page covers:

Numerical Parts Index/สารบัญหมายเลขอะไหล่

Part No.	Group No.	Part No.	Group No.	Part No.	Group No.	Part No.	Group No.	Part No.	Group No.	Part No.	Group No.	Part No.	Group No.
11002-0094	1	12053-0193	13	13236-0174	8	132BA0816	35	16165-1001	15	23037-0157	45	34028-0115-458	25
11004-0065	1	120CA0830	4	13236-1192	11	132BA0816	39	16183-0004	14	23037-0158	45	35004-0150-290	26
11010-0738	3	13001-0104	2	13242-0094	11	132BA0835	37	16187-0554	14	23048-0019	45	35004-0150-6C	26
11013-0025	3	13002-0034	2	13262-0459	9	132BC0618	43	18018-0024	4	235AA0512	43	35015-0028	26
11051-1503	44	13008-0038	2	13262-0500	9	132BC0830	36	18088-0838	4	25005-0082	40	35019-0058	26
11054-1069	43	13024-0009	2	13262-0501	9	132BD0630	19	18091-0877	4	25023-0043	40	35022-0098	26
11055-1677	22	13025-0011	2	13262-0502	9	14014-0049	13	21003-0117	17	25031-0334	40	35023-0194-290	26
11056-2163	43	13027-0017	2	13262-0552	9	14014-1154	6	21007-0121	17	26006-0001	46	35023-0194-6C	26
11056-2195	15	13029-0023	2	13262-0662	9	14026-0084	13	21007-5040	47	26011-0154	46	35034-0117	26
11056-2196	15	13031-0753	7	13262-0731	9	14031-0572	13	21039-0007	19	26012-0070	46	35063-0586-458	22
11061-0207	4	13086-1070	8	13262-0738	9	14032-0574	13	21039-0008	19	26031-1503	46	35063-0587-458	22
11061-0300	13	13087-1161	8	13262-0769	9	14037-0074	3	21040-0004	19	27002-1097	46	35063-0684	14
11061-0319	2	13088-0040	8	13270-1754	17	14044-0044	13	21061-1003	46	27003-0086	46	36001-0212-25R	42
11061-0322	4	13088-0041	8	13270-1961	17	14073-0172	3	21066-0045	17	27005-0055	47	36001-0212-27V	42
11061-0373	10	13088-1077	8	13271-1844	1	14073-0224	3	21119-0098	18	27008-1170	47	36001-0215-25R	42
11061-0393	44	13089-1108	8	13272-0028	3	14079-0031	22	21121-0036	18	27010-0025	32	36001-0215-27V	42
11061-0421	12	13091-1920	8	13272-0795	36	14080-0654	12	21130-1003	18	27010-0085	19	36014-0044	42
11061-0820	13	13095-0093	8	13272-1384	12	14080-0655	12	21132-005	18	27010-0117	47	39007-0360	24
11061-0821	13	13097-0559	7	13280-0105	36	14092-0001	44	21163-0043	19	27010-1094	36	39076-0020	19
11061-1148	4	130BA0514	40	13280-0235	14	14092-0035	22	220AA0308	38	27045-5414	47	39111-0081-458	24
11065-0237	46	130BA0535	18	13280-0253	3	14092-0080	40	220AA0408	14	28012-1088	47	39156-0572	4
11065-0252	1	130CA0816	4	132BA0608	38	15004-0789	14	220AA0412	14	311BA0600	11	39156-0583	43
11065-0271	3	130CA0820	25	132BA0610	22	156R0610	4	220AA0510	38	32052-0118	38	39156-0598	43
11065-0300	23	13116-1136	8	132BA0612	15	16005-0003	14	220AA0514	17	32160-0638-458	20	39156-0599	43
11065-0769	1	13127-0077	9	132BA0614	17	16007-0020	14	220AA0608	17	32190-0310	21	39156-0644	4
11065-0770	16	13128-0051	9	132BA0616	13	16007-1223	5	220AA0614	12	32190-0429	21	39156-0645	4
11065-0771	13	13140-0051	10	132BA0616	32	16012-0003	14	220AA0618	16	32190-0430	21	39156-0941	42
112BB0622	36	13140-0052	10	132BA0616	34	16014-0016	14	220AA0630	16	32190-0437	21	39156-0942	42
112CA0620	10	13140-0053	10	132BA0616	41	16016-0014	14	220AB0540	36	32190-0439	21	39156-0943	42
12004-0031	5	13141-0572	10	132BA0620	1	16017-0017	14	221AB0316	36	33001-0583-458	23	39184-0010	19
12005-0051	5	13144-0560	9	132BA0620	16	16021-0022	14	224AB0614	45	33032-0030	23	39188-0019	43
12009-0018	5	13145-0045	10	132BA0620	26	16030-0005	14	23007-0153	43	33040-0035	23	39193-0578	16
12011-1051	5	13151-1099	10	132BA0625	3	16044-007	14	23008-0089	43	33040-1162	23	41009-0286	28
12016-0035	5	13159-1056	34	132BA0625	13	16065-0061	1	23008-0104	40	34003-0105-458	25	41009-0287	28
12020-0007	5	13165-0003	11	132BA0625	17	16082-1159	16	23016-0559	44	34003-0106-458	25	41022-0029	28
12046-0061	7	13172-0009	11	132BA0630	13	16085-0118	7	23025-0313	44	34003-0128-458	25	41022-0030	28
12046-0084	6	13183-1066	10	132BA0635	13	16126-0020	14	23026-0015	44	34003-0129-458	25	41023-0013	28
12048-0052	6	13183-1274	8	132BA0635	38	16126-0042	3	23026-0016	44	34024-0089-458	27	41023-0014	28
12053-0126	6	13194-0005	19	132BA0645	13	16158-0007	14	23037-0155	45	34028-0007	25	41025-0118	28
12053-0127	6	13216-0040	19	132BA0816	21	16164-0704	15	23037-0156	45	34028-0112-458	25	41025-0119	28

This catalog covers:  
 '13 KLX150CDF

This page covers:  
 Numerical Parts Index/สารบัญหมายเลขอะไหล่

Part No.	Group No.	Part No.	Group No.	Part No.	Group No.	Part No.	Group No.	Part No.	Group No.	Part No.	Group No.	Part No.	Group No.
41029-0062	28	43048-0010	33	46012-0075-458	36	52010-0552	16	56069-2219	51	92015-1339	41	92027-162	25
41029-0063	28	43048-1090	35	46019-0036	36	53044-0016	38	56069-2221	50	92015-1364	23	92027-1789	18
41029-0064	28	43049-1025	35	46075-0082	36	53066-0347-MA	39	56069-2222	50	92015-1367	3	92028-1598	24
41032-0010	28	43049-1060	33	46076-1244	36	54001-0028	41	56069-2223	50	92015-1367	19	92033-0079	34
41034-0064	29	43049-1060	35	46091-0169	36	54011-0102	41	56069-2224	50	92015-1406	23	92033-1060	9
41034-0068	30	43049-1061	33	46091-0242	36	54012-0252	41	56069-2225	50	92015-1407	23	92033-1160	29
41060-1103	29	43049-1061	35	46092-1140	32	54012-0266	41	56069-2226	50	92015-1432	4	92033-1186	34
41068-0075	30	43049-1091	38	46092-1206	36	54017-0046	41	56069-2227	50	92015-1432	21	92033-1247	1
41068-1333	29	43056-0004	33	46123-0007	47	55020-0429	22	56071-0023	49	92015-1432	22	92033-1287	2
41078-0057	29	43056-0004	35	461S0600	4	55020-0858	23	56071-0024	49	92015-1433	24	92037-1163	36
41080-0168	33	43057-1001	33	480J1700	9	55020-0861	3	59051-1304	19	92015-1433	29	92037-1163	46
41080-0179	35	43057-1001	35	481J3500	30	55020-0862	3	601A6201	12	92015-1528	32	92037-1271	3
410AA0800	30	43064-006	34	481J3700	29	55022-0059-266	43	601B6202UU	30	92015-1653	20	92037-147	3
410AB0600	36	43078-1189	34	49002-0019	1	55022-0059-6C	43	601B6301UU	29	92015-1684	20	92037-147	14
411AA0600	6	43080-0078	35	49006-0039	14	550AA2015	34	670B1510	16	92015-1765	30	92037-147	15
411AA0600	47	43080-0117	33	49006-0057-BD	37	550AA2018	25	670D2010	6	92015-1962	36	92037-1601	38
42036-0046	24	43082-0043	35	49006-1088	33	550AA2518	25	670D2021	6	92022-1028	34	92037-1710	34
42036-0047	24	43082-0100	33	49006-1088	35	550AA2520	29	92001-1464	37	92022-104	40	92037-1935	14
42036-0078	23	43095-0550	34	49006-1089	35	550AA2525	31	92001-1827	13	92022-1065	26	92039-0097	43
42036-1248	24	43095-0662	32	49006-1242	33	550AA3025	30	92002-1237	11	92022-1373	33	92043-0004	34
42036-1351	24	43095-0663	34	49016-1044	32	551A0306	10	92002-1323	32	92022-1510	29	92043-0744	25
42041-0122	30	44008-0042-458	37	49019-1097	14	554DA0800	36	92002-1349	21	92022-1561	22	92043-080	25
43001-0131	31	44008-0044-458	37	49047-1094	10	56001-0137	36	92002-1468	33	92022-1561	31	92043-1207	14
43010-1068	34	44013-0188	37	49065-0021	16	56007-0078	48	92002-1894	32	92022-1649	19	92043-1263	12
43015-0153	34	44022-0020	37	49078-0064	5	56008-0022-MA	22	92002-1904	3	92022-165	43	92043-1263	16
43015-1697	32	44024-1067	37	49089-0084-290	42	56008-0029	48	92004-0032	11	92022-1690	38	92043-1264	1
43016-1149	34	44025-1065	37	49089-0084-6C	42	56033-0306	49	92004-1217	1	92022-1737	36	92043-1264	2
43020-1094	34	44026-0162	37	49089-0085-290	42	56033-0337	49	92005-0112	3	92022-1799	9	92043-1416	33
43020-1126	32	44026-1417	37	49089-0085-6C	42	56033-0338	49	92005-0748	15	92022-1814	32	92045-0011	12
43022-1010	32	44029-1136	37	49091-0001	32	56053-0549	49	92009-1109	5	92022-1827	11	92045-0018	7
43026-1074	32	44037-0125-458	37	49091-0001	34	56054-0827	51	92009-1134	36	92022-1977	38	92045-0737	8
43026-1075	34	44039-0083-458	37	49107-0742	4	56054-1028	51	92009-1458	32	92022-212	19	92045-0738	10
43028-1061	32	44045-051	37	49118-0767	6	56054-1029	50	92009-1551	14	92022-239	25	92045-1062	29
43028-1067	34	44065-0053	37	51001-0747-25Q	38	56054-1030	50	92009-1596	34	92022-3026	4	92045-1120	12
43034-0053	35	44065-1133	37	51023-0037	38	56069-2213	51	92009-1729	42	92025-1280	9	92045-1308	12
43034-1016	32	44071-0556-458	37	51049-1134	38	56069-2214	51	92009-1865	14	92026-0727	9	92046-1110	23
43044-0049	33	44071-0557-458	37	510A3200	10	56069-2215	51	92015-1137	5	92026-1037	9	92046-1192	24
43044-1076	35	45014-0325-458	24	510A3200	17	56069-2216	51	92015-1143	4	92026-1217	11	92049-0011	12
43045-0009	33	46003-0594-458	36	510A4200	7	56069-2217	51	92015-1188	27	92026-1365	37	92049-0069	24
43045-1010	33	46012-0023-458	36	52005-0079	13	56069-2218	51	92015-1197	36	92026-1614	8	92049-0104	13



This catalog covers:

'13 KLX150CDF

This page covers:

Numerical Parts Index/สารบัญหมายเลขอะไหล่

Part No.	Group No.	Part No.	Group No.	Part No.	Group No.	Part No.	Group No.	Part No.	Group No.	Part No.	Group No.	Part No.	Group No.
92049-0112	24	92066-1110	12	92122-0011	6	92152-0643	37	92153-1829	24	92161-1284	42	92192-0854	14
92049-0113	29	92066-1571	13	92122-0041	22	92152-0692	13	92153-1882	3	92161-1475	4	92192-0876	14
92049-0114	30	92069-0003	45	92139-0001	9	92152-0753	30	92153-1914	19	92170-1514	43	92192-0943	3
92049-0139	5	92069-0016	43	92139-0002	9	92152-0802	29	92153-1957	24	92170-1514	46	92192-1085	38
92049-0141	12	92069-1007	40	92139-0244	8	92152-0803	29	92153-1970	1	92170-1796	3	92192-1120	3
92049-0142	13	92069-1016	44	92139-0282	9	92152-0837	30	92154-0088	21	92171-0494	14	92192-1121	3
92049-0727	29	92069-1084	44	92139-0286	9	92152-0854	3	92154-0203	22	92171-0593	4	92192-1123	15
92049-1109	23	92069-1116	40	92143-1196	42	92152-0874	26	92154-0212	44	92171-1124	14	92192-1126	15
92049-1109	24	92070-0037	18	92143-1353	43	92152-0890	43	92154-0235	19	92171-1602	40	92192-1137	15
92049-1524	37	92071-0038	14	92143-1459	38	92152-0909	22	92154-0281	6	92172-0098	42	92192-1138	15
92055-0061	16	92071-024	44	92143-1680	9	92152-0909	26	92154-0391	26	92172-0177	3	92192-1217	3
92055-0084	14	92071-0707	46	92144-1289	8	92152-0909	42	92154-0400	4	92172-0262	43	92192-1218	15
92055-0151	9	92071-1015	18	92144-1345	11	92152-0943	22	92154-0412	27	92172-0311	43	92192-1219	3
92055-0152	16	92072-0107	37	92144-1847	33	92152-1139	24	92154-0424	30	92172-0343	44	92200-0177	38
92055-0153	13	92072-0720-MA	39	92144-1892	16	92152-1671	42	92154-0446	21	92172-0343	45	92200-0217	7
92055-0154	13	92072-1195	46	92144-2266	43	92152-1687	44	92154-0474	38	92172-0387	40	92200-0284	44
92055-0155	13	92072-1414	46	92145-0309	14	92153-0481	1	92154-0755	25	92172-0411	44	92200-0370	45
92055-0168	31	92072-1419	15	92145-0313	14	92153-0574	43	92154-0830	32	92172-0425	40	92200-0394	3
92055-0191	1	92075-1414	35	92145-0584	27	92153-0578	4	92154-0830	34	92172-0469	36	92200-0407	19
92055-0201	16	92075-1690	40	92145-0741	31	92153-0684	44	92154-1056	8	92172-0813	44	92200-0430	22
92055-0202	1	92075-1870	44	92145-0861	8	92153-0936	3	92160-1036	11	92172-1055	6	92200-0430	39
92055-0741	34	92075-1876	38	92145-0936	14	92153-0936	22	92160-1162	44	92172-1062	12	92200-0517	20
92055-1112	38	92081-1502	35	92150-1036	22	92153-0936	34	92160-1167	43	92173-0075	14	92200-0529	3
92055-1150	16	92081-1606	25	92150-1144	35	92153-0936	42	92160-1254	38	92173-0081	3	92200-0593	25
92055-1223	14	92081-1607	25	92150-1339	25	92153-0950	42	92160-1278	3	92173-0105	46	92200-0838	10
92055-1276	19	92081-1829	11	92150-1339	26	92153-0967	47	92160-1328	38	92173-0192	3	92200-1428	30
92055-1367	37	92081-1993	11	92150-1451	32	92153-1067	8	92160-1401	25	92173-0217	3	92200-1496	37
92055-1370	19	92093-0094	3	92150-1689	46	92153-1126	21	92161-0266	43	92173-0292	41	92200-1626	17
92055-1419	38	92093-0103	3	92150-1811	33	92153-1135	17	92161-0336	42	92173-0292	46	92200-1631	1
92055-1550	19	92093-0139	24	92150-1811	35	92153-1140	1	92161-0537	43	92173-0765	3	92200-3712	4
92055-1655	1	92093-1030	38	92151-1262	37	92153-1140	13	92161-0543	22	92173-0765	15	92210-0006	36
92057-0032	6	92104-0004	48	92151-1636	37	92153-1141	1	92161-0631	42	92173-0824	32	92210-0007	47
92057-0135	30	92104-1065	48	92151-1654	39	92153-1144	11	92161-0632	36	92173-0825	32	92210-0570	30
92058-0016	30	92107-0018	48	92151-1654	41	92153-1145	12	92161-0685	42	92173-0828	41	92210-0600	7
92063-0020	14	92110-0049	48	92151-1986	36	92153-1146	12	92161-0705	38	92173-0829	41	92210-0808	33
92065-096	4	92110-0057	48	92152-0295	26	92153-1151	6	92161-0810	42	92173-0991	1	92210-1080	21
92066-0162	20	92110-0058	48	92152-0295	43	92153-1156	6	92161-0828	45	92173-1015	15	92210-1184	24
92066-0753	12	92110-1015	48	92152-0344	22	92153-1157	6	92161-0853	22	92192-0233	14	98111-0027	2
92066-1012	1	92112-0007	48	92152-0427	26	92153-1827	24	92161-0859	43	92192-0473	3		
92066-1012	12	92116-1065	20	92152-0612	4	92153-1828	24	92161-0866	25	92192-0784	15		



**Kawasaki**