

# Kawasaki

## BX250 BEF/BFF/BFFA

(Ninja 250SL ABS)



สมุดภาพอะไหล่  
PARTS CATALOG

# Kawasaki

BX250 BEF/BFF/BFFA

## สมุดภาพอะไหล่ รถจักรยานยนต์คาวาซากิ

This catalog covers:

'14~'15 BX250 BEF/BFF/BFFA

GROUP NO.

A

This page covers:

Color Combination Parts List-ชิ้นส่วนอะไหล่สี



สีแดง / Passion Red (234)



สีขาว / Pearl Stardust White (25Y)

ปี & รหัสประจำรุ่น / Year & Model '14 BX250BEF

สี / Color สีแดง / Passion Red (234)  
สีขาว / Pearl Stardust White (25Y)

หมายเลขเฟรม / Frame No. Range เริ่มต้นจาก / From JKABX250ABDA01241 ~ JKABX250ABDA02225

หมายเลขเครื่อง / Engine No. Range เริ่มต้นจาก / From BX250AEA11672 ~ BX250AEA25198

ชื่ออะไหล่(ไทย) Description(Thai)	ชื่ออะไหล่(อังกฤษ) Description(English)	หมวดที่ Group No.	หมายเลขอะไหล่ / Part No.	
			รหัสแดง P. Red (234)	รหัสสีขาว P. S. White (25Y)
บังโคลนหน้า	FENDER-FRONT	31	35004-0331-234	35004-0331-25Y
ฝาครอบข้างซ้าย	COVER-SIDE,LH	49	36001-0601-234	36001-0601-25Y
ฝาครอบข้างขวา	COVER-SIDE,RH	49	36001-0602-234	36001-0602-25Y
ฝาครอบท้ายเบาะ-ข้างซ้าย	COVER-TAIL,LH	49	36040-0140-234	36040-0140-25Y
ฝาครอบท้ายเบาะ-ข้างขวา	COVER-TAIL,RH	49	36040-0141-234	36040-0141-25Y
ถังน้ำมัน	TANK-COMP-FUEL	45	51089-5160-H8	51089-5160-H8
แฟ้บริ่งบน	COWLING,UPP	61	55028-0476-234	55028-0476-25Y
แฟ้บริ่ง-ข้างซ้าย	COWLING,SIDE,LH	62	55028-0478-234	55028-0478-25Y
แฟ้บริ่ง-ข้างขวา	COWLING,SIDE,RH	62	55028-0479-234	55028-0479-25Y
แฟ้บริ่งตัวหลัง-ข้างซ้าย	COWLING,RR,LH	62	55028-0480-H8	55028-0480-H8
แฟ้บริ่งตัวหลัง-ข้างขวา	COWLING,RR,RH	62	55028-0481-H8	55028-0481-H8
แฟ้บริ่งล่าง-ข้างซ้าย	COWLING,LWR,LH	62	55028-0482-H8	55028-0482-H8
แฟ้บริ่งล่าง-ข้างขวา	COWLING,LWR,RH	62	55028-0483-H8	55028-0483-H8

This catalog covers:

'14~'15 BX250 BEF/BFF/BFFA

GROUP NO.

B

This page covers:

Color Combination Parts List-ชิ้นส่วนอะไหล่สี

ปี & รหัสประจำรุ่น / Year & Model '15 BX250BFF

สี / Color

สีเขียว / Lime Green (777)

สีเทา / Metallic Moondust Gray (25X)



สีเขียว / Lime Green (777)



สีเทา / Metallic Moondust Gray (25X)

หมายเลขเฟรม / Frame No. Range เริ่มต้นจาก / From JKABX250ABDA02226 ~ JKABX250ABDA03325

หมายเลขเครื่อง / Engine No. Range เริ่มต้นจาก / From BX250AEA25199 ~ BX250AEA35131

ชื่ออะไหล่(ไทย) Description(Thai)	ชื่ออะไหล่(อังกฤษ) Description(English)	หมวดที่ Group No.	หมายเลขอะไหล่ / Part No.	
			รหัสสีเขียว L. Green (777)	รหัสเทา M. M. Gray (25X)
บังโคลนหน้า	FENDER-FRONT	31	35004-0331-777	35004-0331-25X
ฝาครอบข้างซ้าย	COVER-SIDE,LH	49	36001-0601-H8	36001-0601-H8
ฝาครอบข้างขวา	COVER-SIDE,RH	49	36001-0602-H8	36001-0602-H8
ฝาครอบท้ายเมาะข้างซ้าย	COVER-TAIL,LH	49	36040-0140-777	36040-0140-25X
ฝาครอบท้ายเมาะข้างขวา	COVER-TAIL,RH	49	36040-0141-777	36040-0141-25X
ถังน้ำมัน	TANK-COMP-FUEL	45	51089-5275-777	51089-5274-25X
แฟ้ริงบน	COWLING,UPP	61	55028-0476-777	55028-0476-25X
แฟ้ริงข้างซ้าย	COWLING,SIDE,LH	62	55056-5306-H8	55056-5313-H8
แฟ้ริงข้างขวา	COWLING,SIDE,RH	62	55056-5307-H8	55056-5314-H8
แฟ้ริงตัวหลังข้างซ้าย	COWLING,RR,LH	62	55028-0480-25Y	55028-0480-25X
แฟ้ริงตัวหลังข้างขวา	COWLING,RR,RH	62	55028-0481-25Y	55028-0481-25X
แฟ้ริงล่างข้างซ้าย	COWLING,LWR,LH	62	55028-0482-777	55028-0482-25X
แฟ้ริงล่างข้างขวา	COWLING,LWR,RH	62	55028-0483-777	55028-0483-25X

This catalog covers:

'14~'15 BX250 BEF/BFF/BFFA

GROUP NO.

C

This page covers:

Color Combination Parts List-ชิ้นส่วนอะไหล่สี

ปี & รหัสประจำรุ่น / Year & Model '15 BX250BFFA

สี / Color

สีเขียว / Lime Green (777)

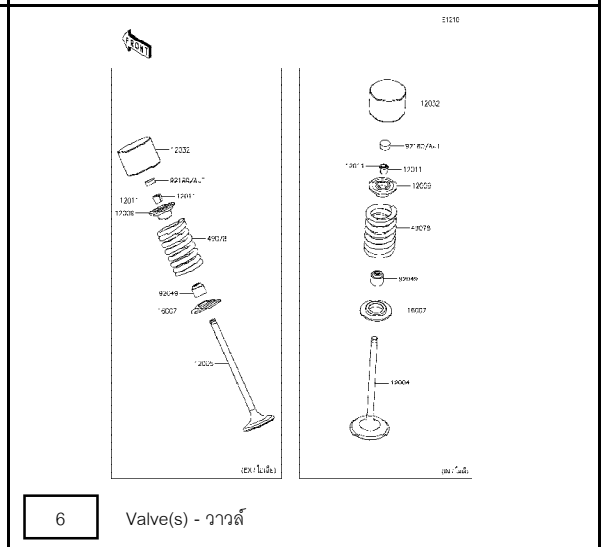
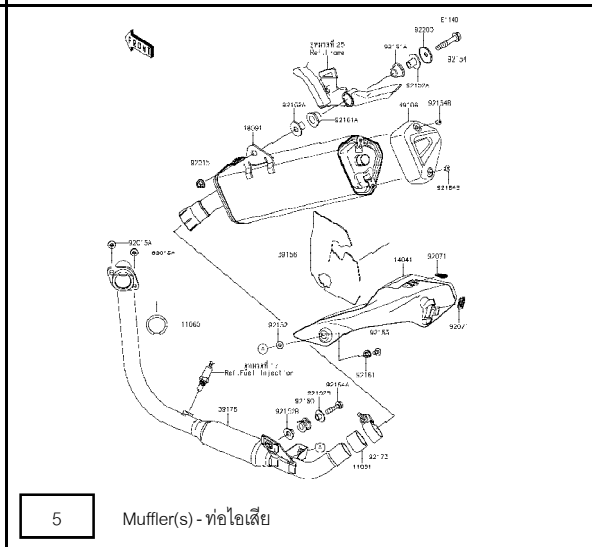
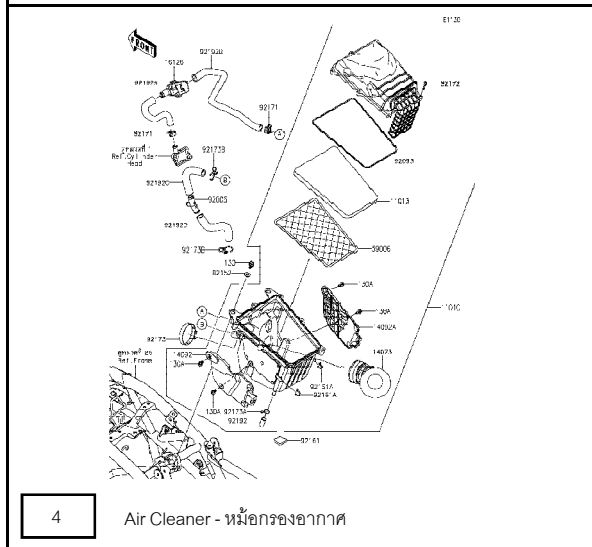
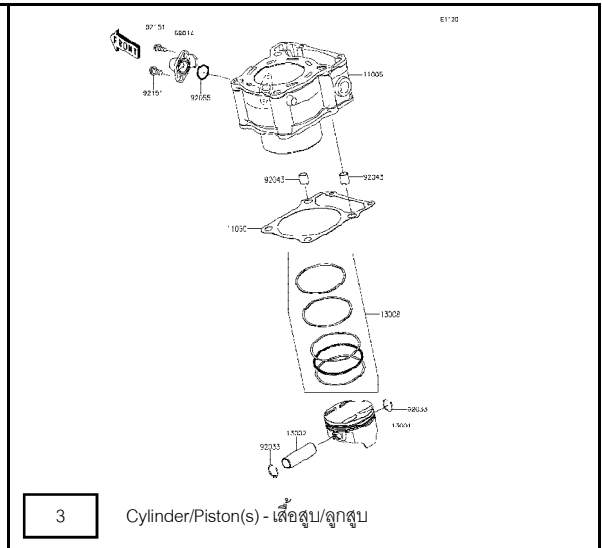
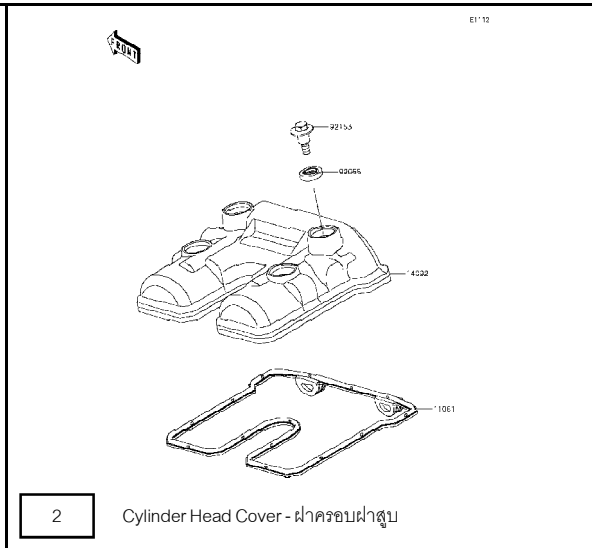
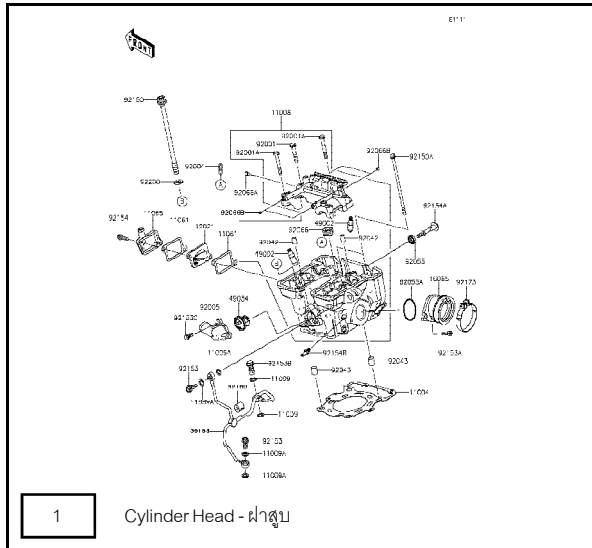


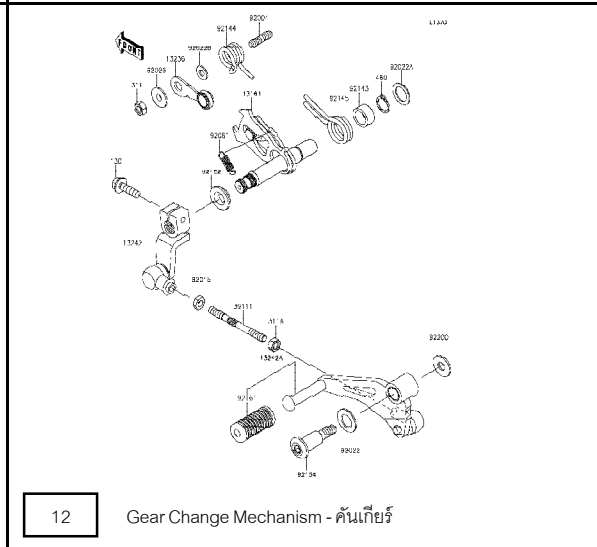
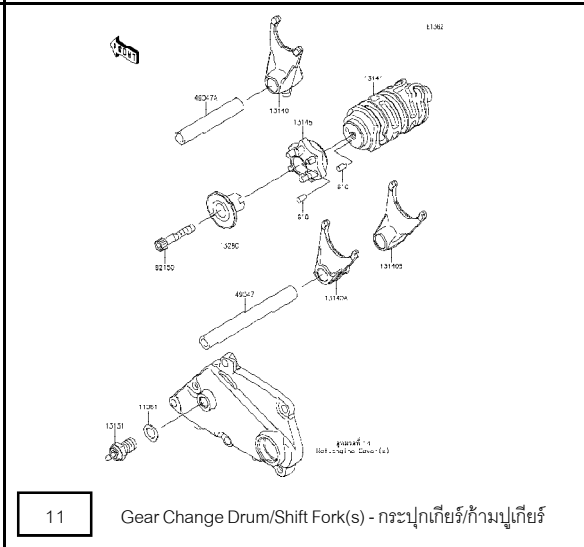
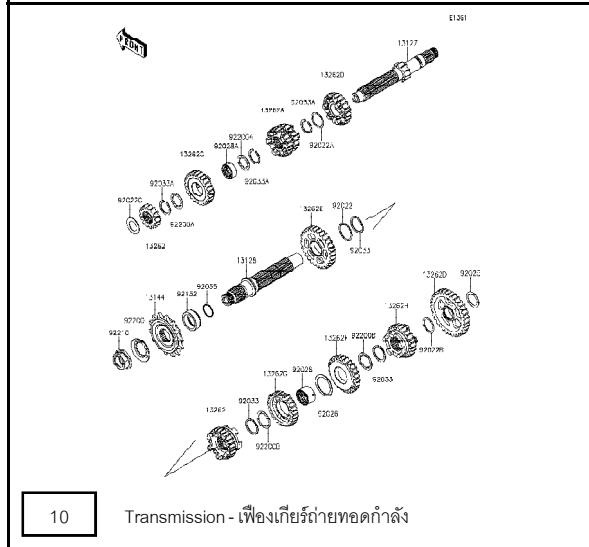
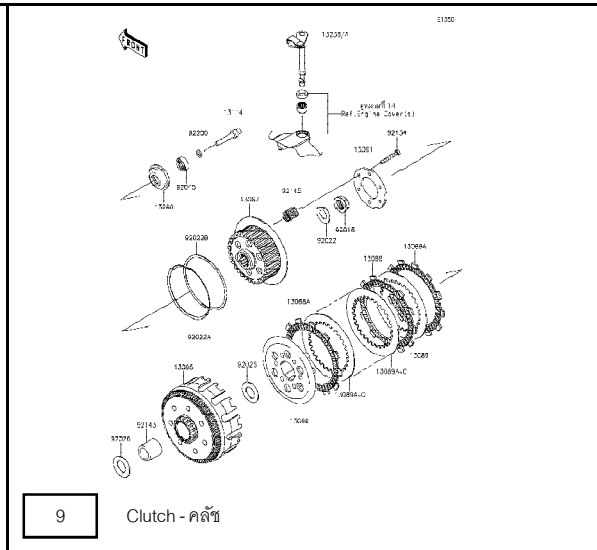
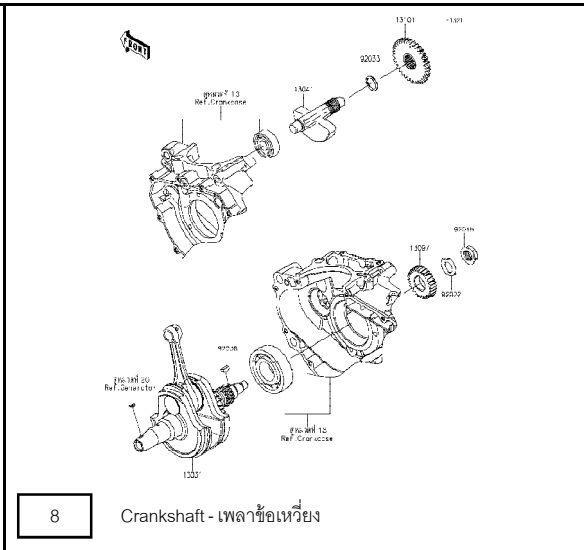
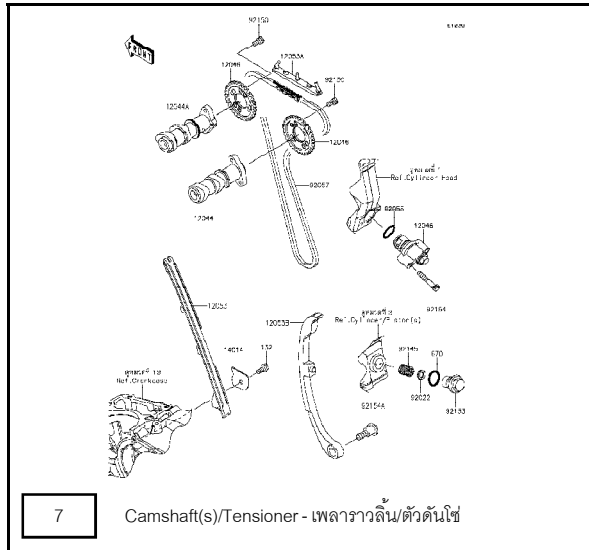
สีเขียว / Lime Green (777)

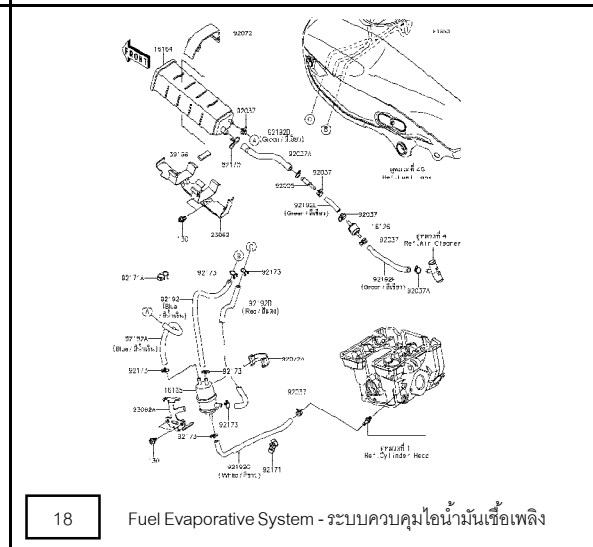
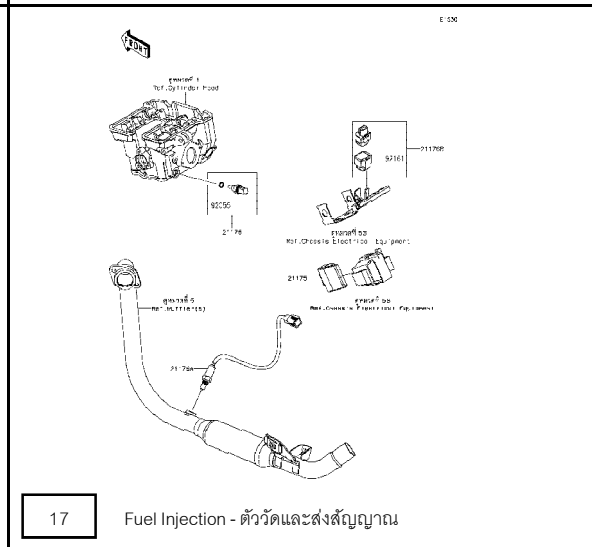
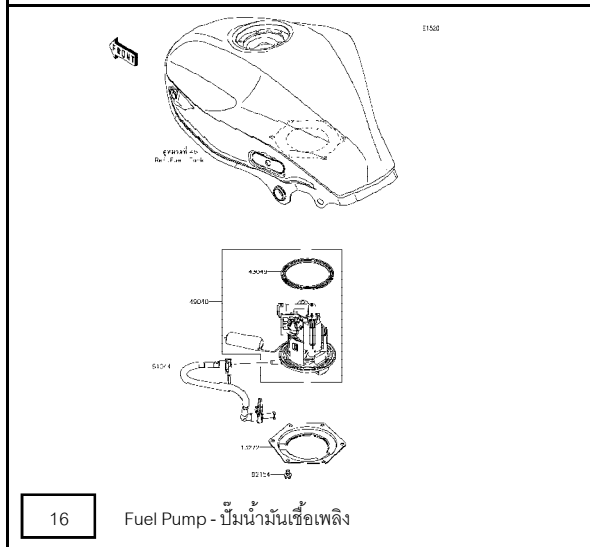
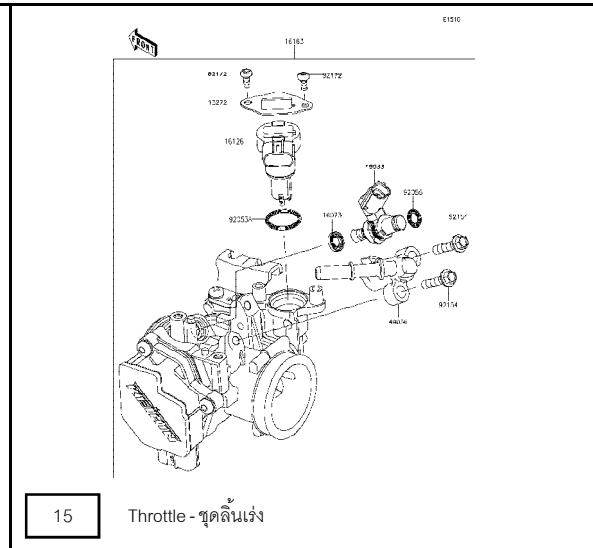
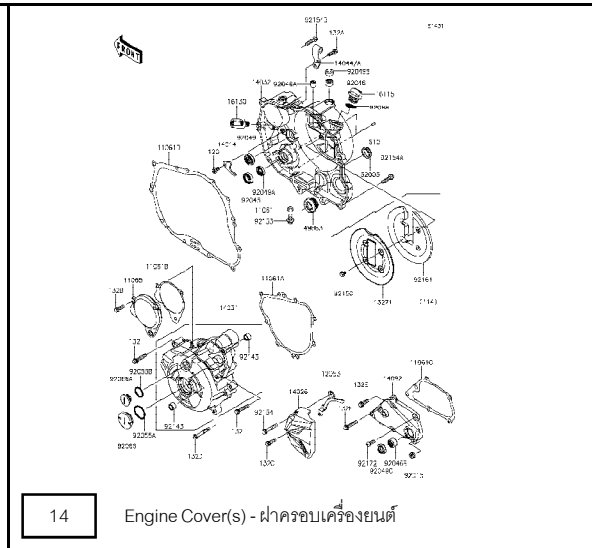
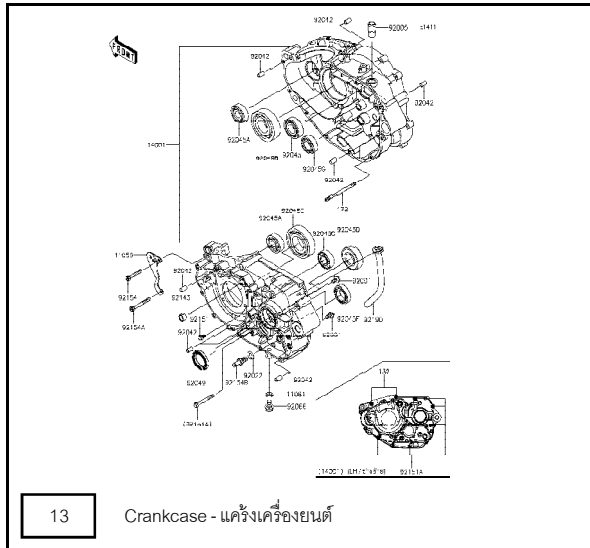
หมายเลขเฟรม / Frame No. Range เริ่มต้นจาก / From JKABX250ABDA02246 ~ JKABX250ABDA03325

หมายเลขเครื่อง / Engine No. Range เริ่มต้นจาก / From BX250AEA25219 ~ BX250AEA35131

ชื่ออะไหล่(ไทย) Description(Thai)	ชื่ออะไหล่(อังกฤษ) Description(English)	หมวดที่ Group No.	หมายเลขอะไหล่ / Part No.
			รหัสสีเขียว Lime Green (777)
บังโคลนหน้า	FENDER-FRONT	31	35004-0331-777
ฝาครอบข้างซ้าย	COVER-SIDE,LH	49	36035-5348-777
ฝาครอบข้างขวา	COVER-SIDE,RH	49	36035-5349-777
ฝาครอบท้ายเบาะ-ข้างซ้าย	COVER-TAIL,LH	49	36040-0140-777
ฝาครอบท้ายเบาะ-ข้างขวา	COVER-TAIL,RH	49	36040-0141-777
ถังน้ำมัน	TANK-COMP-FUEL	45	51089-5305-777
แฟ้ริงบน	COWLING,UPP	61	55056-5308-777
แฟ้ริง-ข้างซ้าย	COWLING,SIDE,LH	62	55056-5310-25Y
แฟ้ริง-ข้างขวา	COWLING,SIDE,RH	62	55056-5311-25Y
แฟ้ริงตัวหลัง-ข้างซ้าย	COWLING,RR,LH	62	55028-0480-777
แฟ้ริงตัวหลัง-ข้างขวา	COWLING,RR,RH	62	55028-0481-777
แฟ้ริงล่าง-ข้างซ้าย	COWLING,LWR,LH	62	55056-5312-H8
แฟ้ริงล่าง-ข้างขวา	COWLING,LWR,RH	62	55056-5309-H8

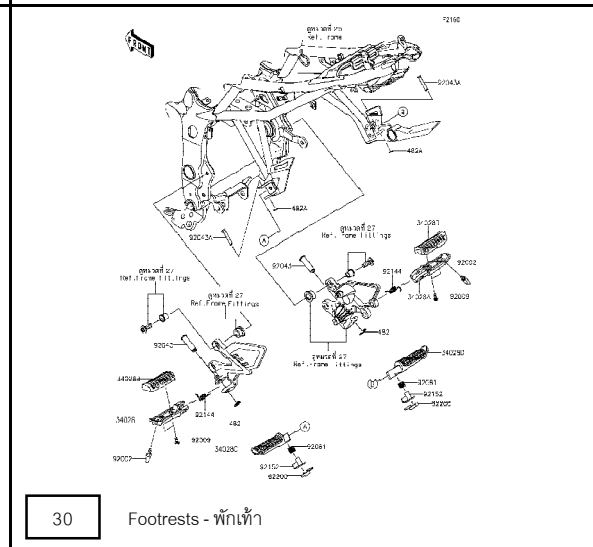
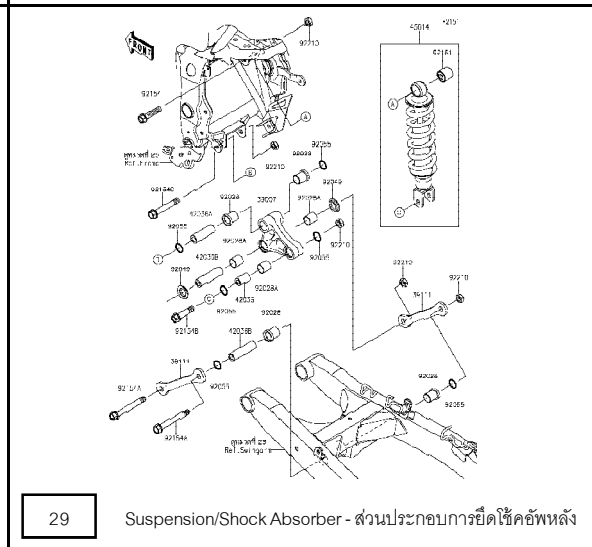
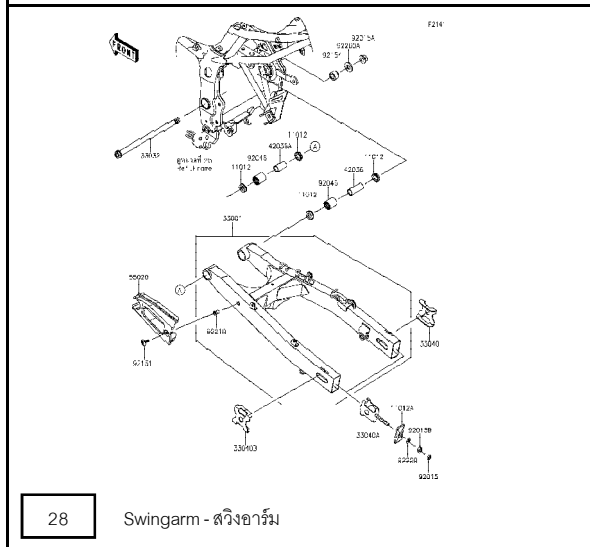
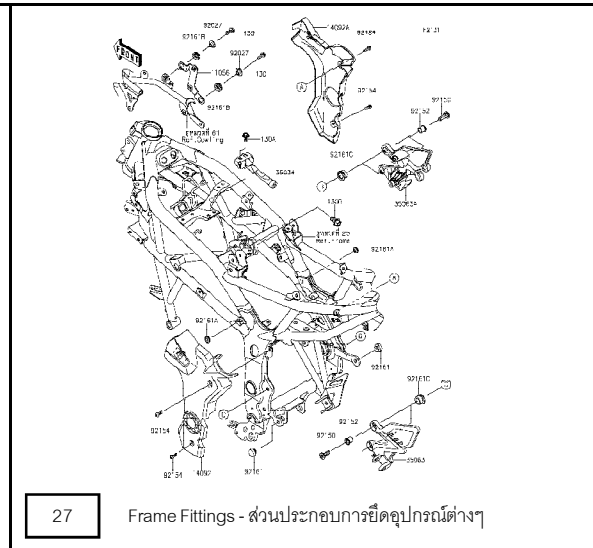
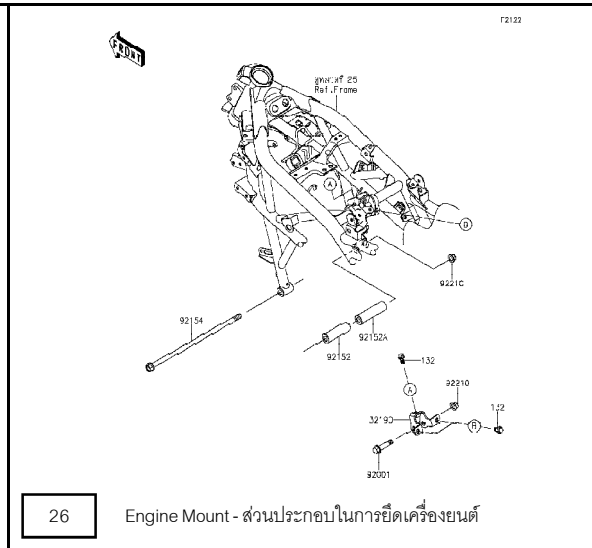
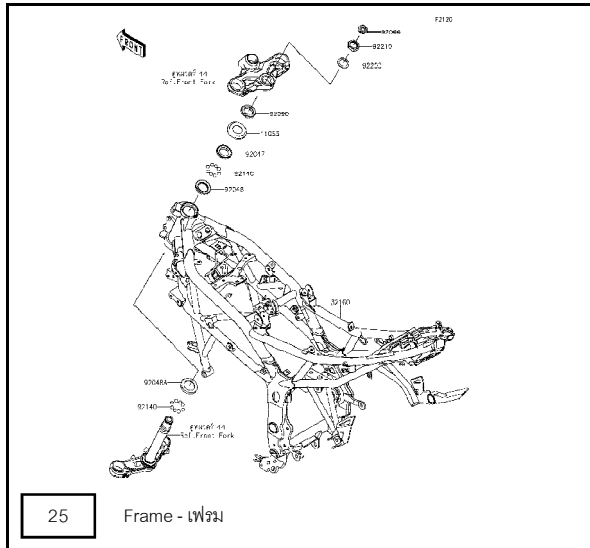


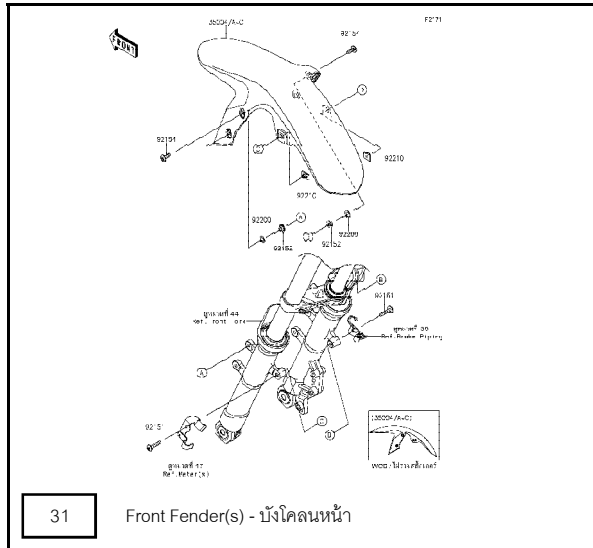




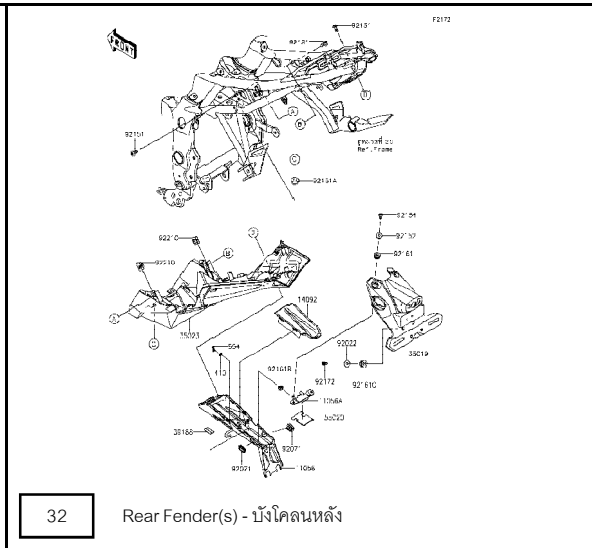




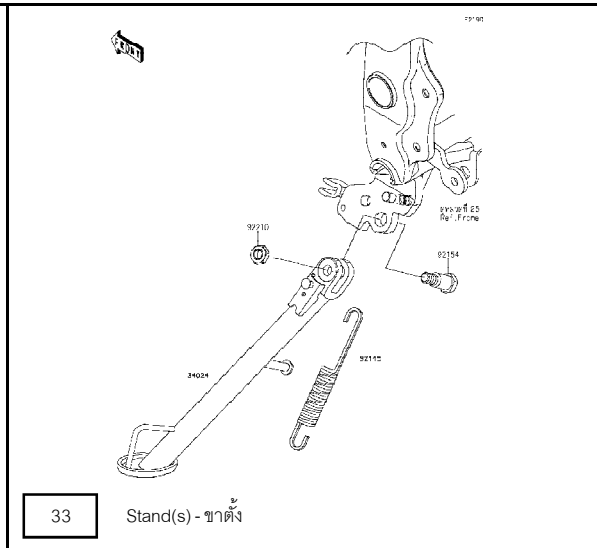




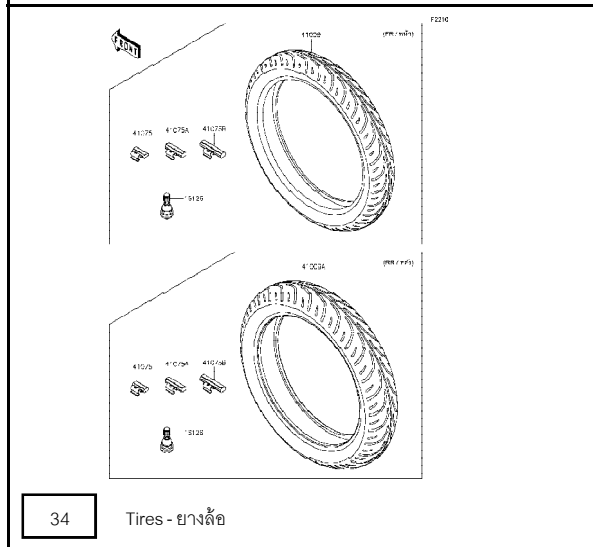
31 Front Fender(s) - บังโคลนหน้า



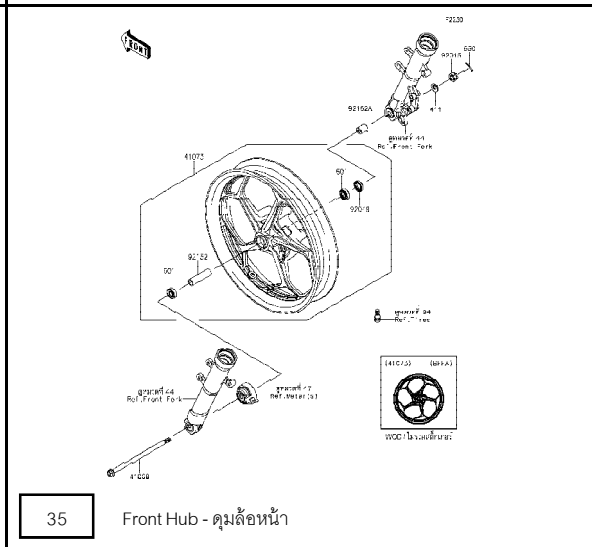
32 Rear Fender(s) - บังโคลนหลัง



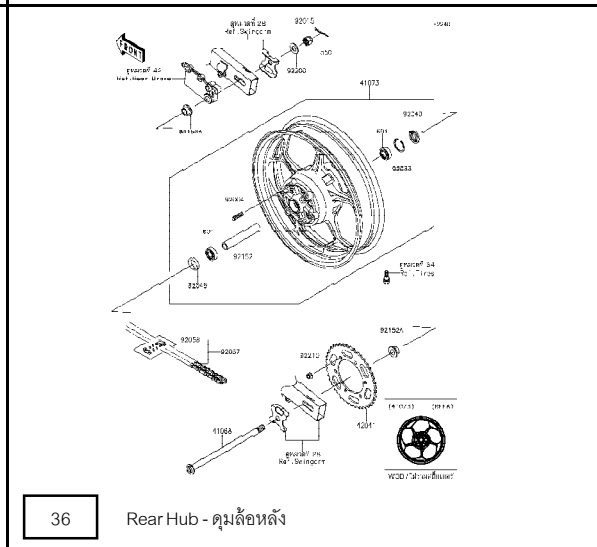
33 Stand(s) - ขาตั้ง



34 Tires - ยางล้อ



35 Front Hub - ดุมล้อหน้า



36 Rear Hub - ดุมล้อหลัง

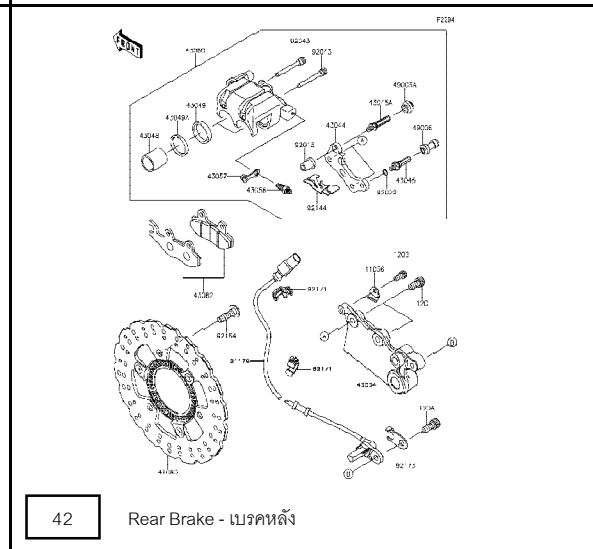
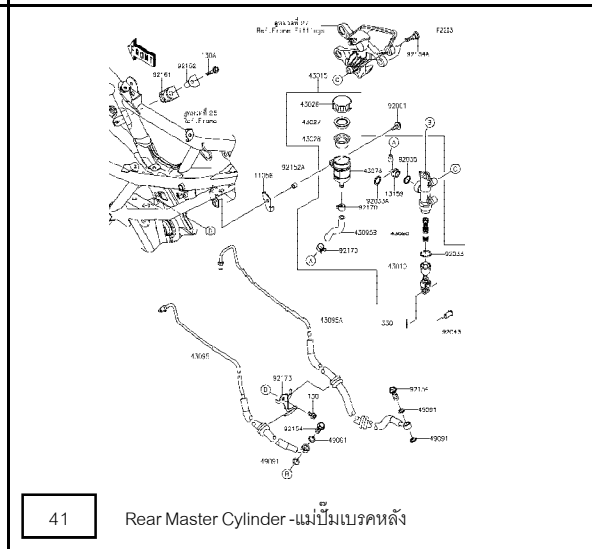
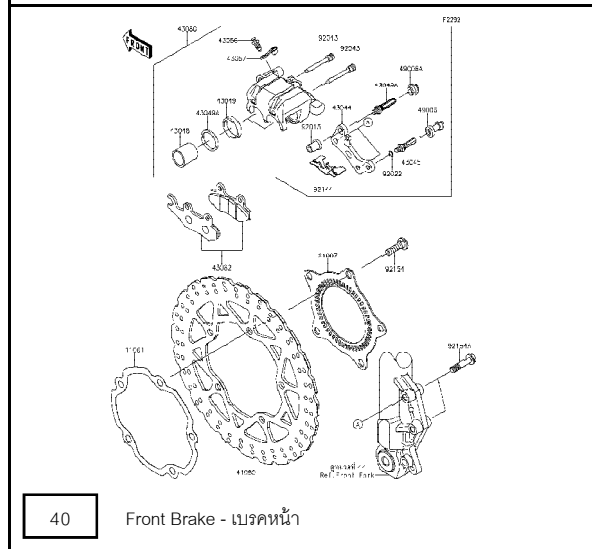
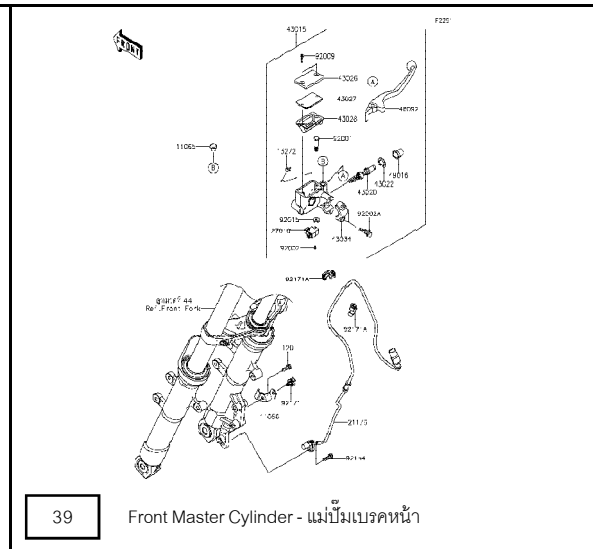
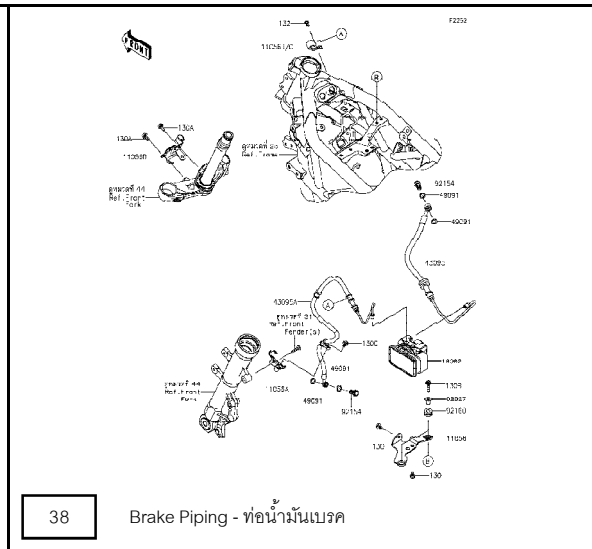
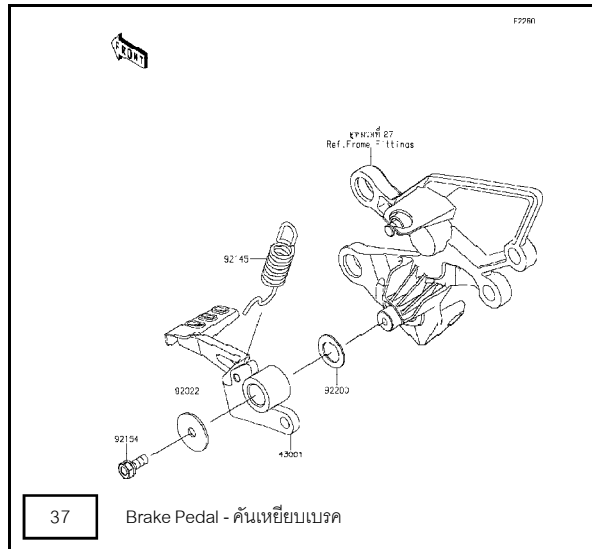
This catalog covers:

'14-'15 BX250 BEF/BFF/BFFA

Chassis/ตัวถัง

This page covers:

Pictorial Index/ตามรูปภาพ



This catalog covers:

'14-'15 BX250 BEF/BFF/BFFA

Chassis/ตัวถัง

This page covers:

Pictorial Index/สารบัญรูปภาพ

43 Handlebar - แขนเดิลบาร์

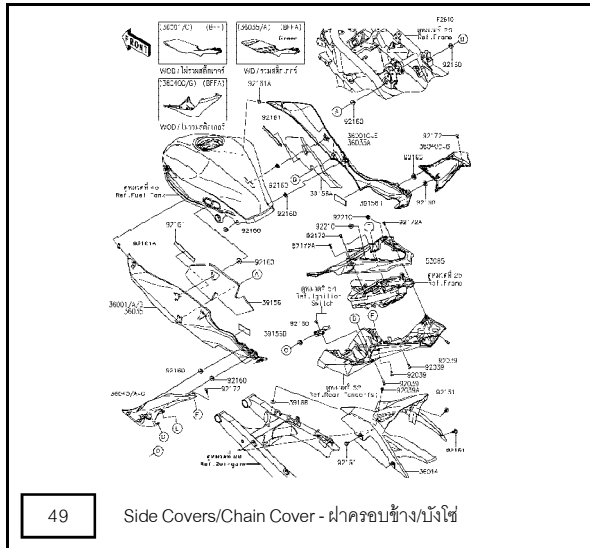
44 Front Fork - โช้คอัพหน้า

45 Fuel Tank - ถังน้ำมัน

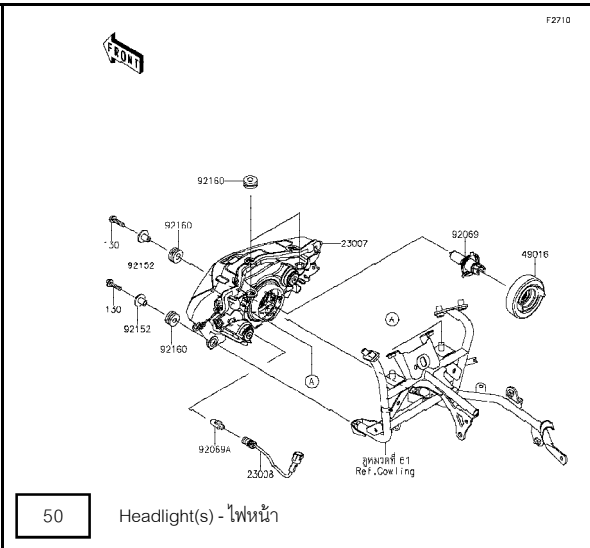
46 Seat - เบาะนั่ง

47 Meter(s) - มิเตอร์

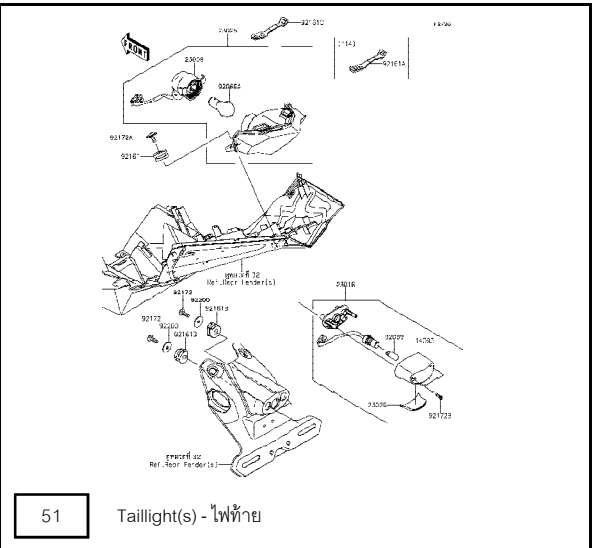
48 Cables - สายต่างๆ



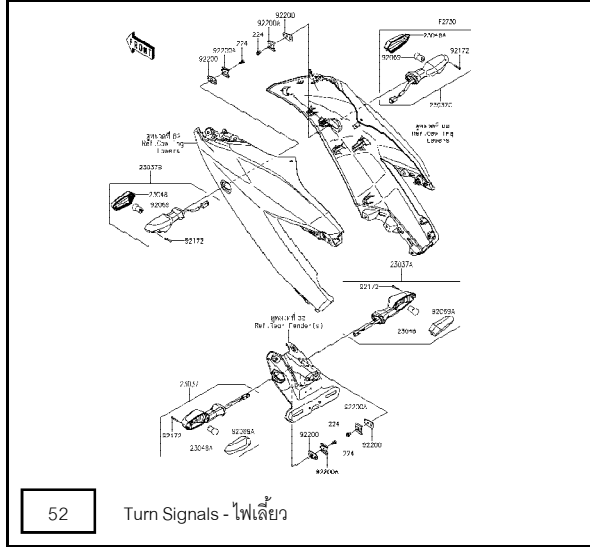
49 Side Covers/Chain Cover - ฝาครอบข้าง/บังโซ่



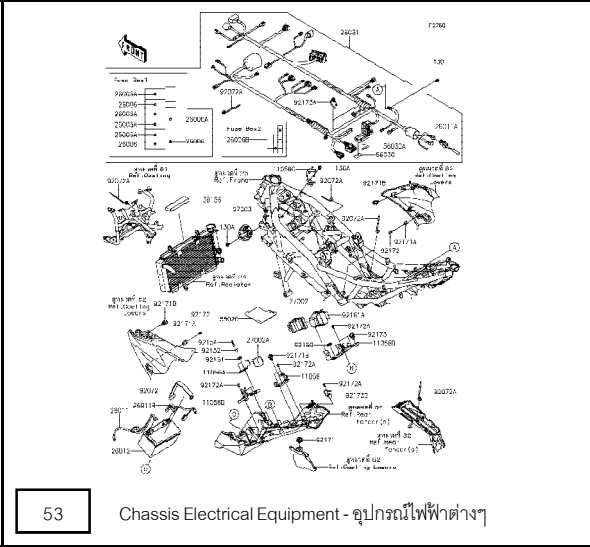
50 Headlight(s) - ไฟหน้า



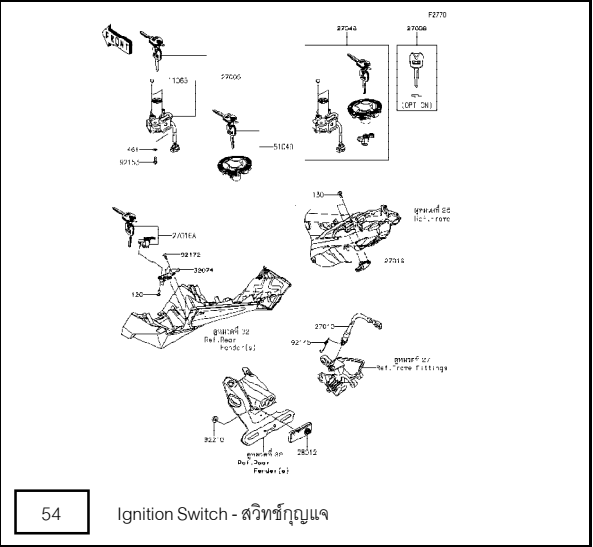
51 Taillight(s) - ไฟท้าย



52 Turn Signals - ไฟเลี้ยว



53 Chassis Electrical Equipment - อุปกรณ์ไฟฟ้าต่างๆ



54 Ignition Switch - สวิตช์กุญแจ

This catalog covers:

'14-'15 BX250 BEF/BFF/BFFA

Chassis/ตัวถัง

This page covers:

Pictorial Index/สารบัญรูปภาพ

F2810

55 Owner's Tools - เครื่องมือประจำรถ

F2880

56 Labels - ป้ายข้อแนะนำ

F289

57 Decals(Red)(White)(BEF) - ลายสติ๊กเกอร์(รถสีแดง)(รถสีขาว)

F289A

58 Decals(Green)(BFF) - ลายสติ๊กเกอร์(รถสีเขียว)

F289 B

59 Decals(Gray)(BFF) - ลายสติ๊กเกอร์(รถสีเทา)

F289C

60 Decals(Green)(BFFA) - ลายสติ๊กเกอร์(รถสีเขียว)

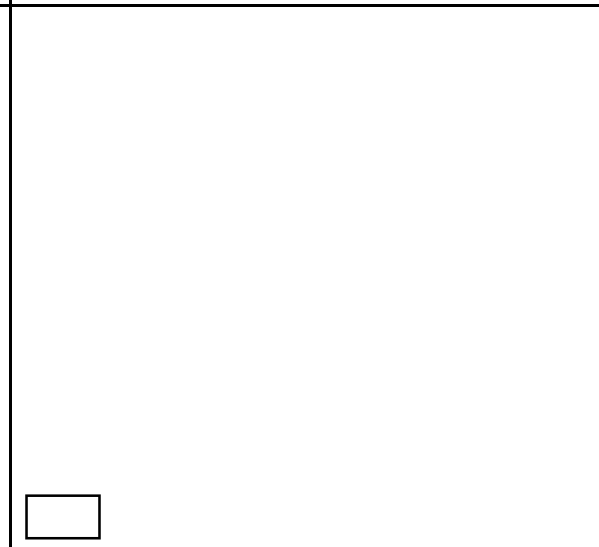
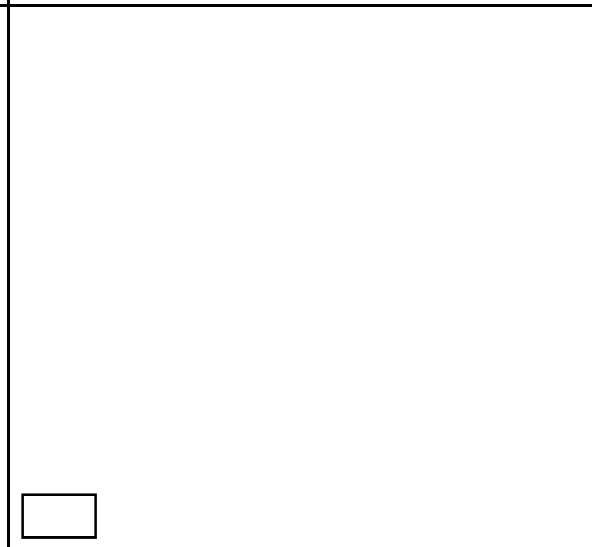
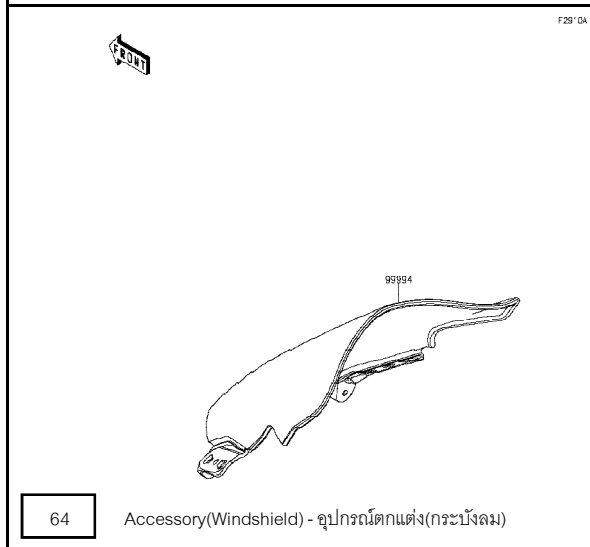
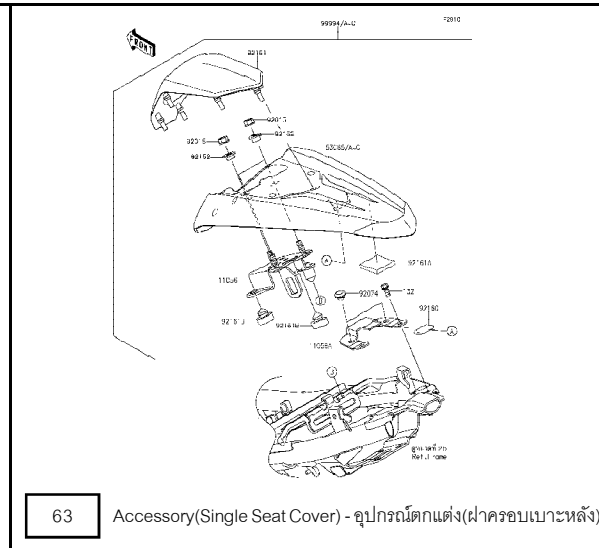
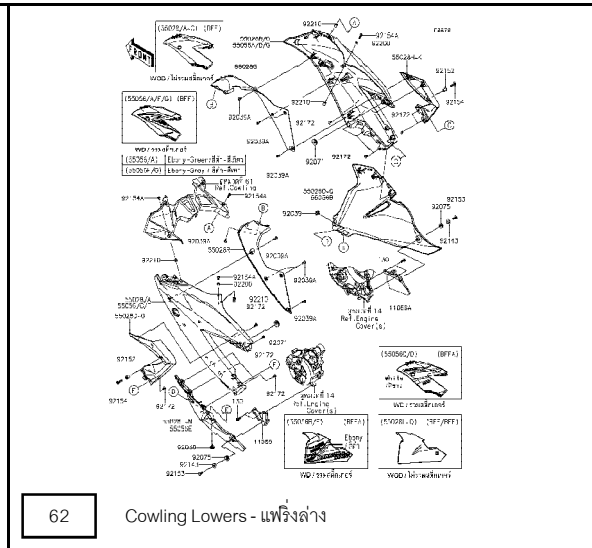
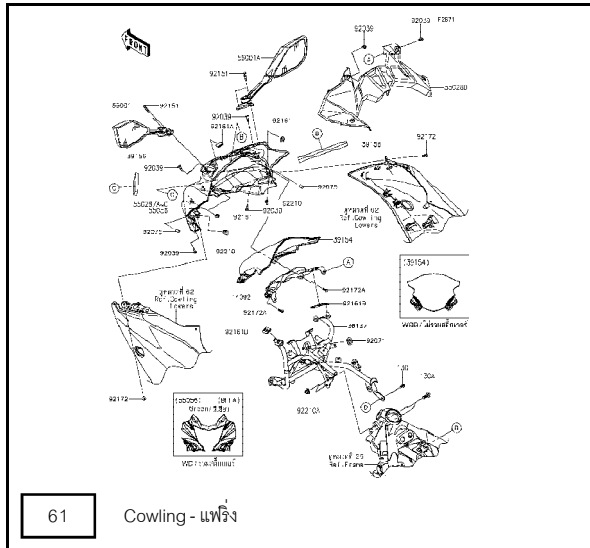
This catalog covers:

'14-'15 BX250 BEF/BFF/BFFA

Chassis/ตัวถัง

This page covers:

Pictorial Index/สารบัญรูปภาพ





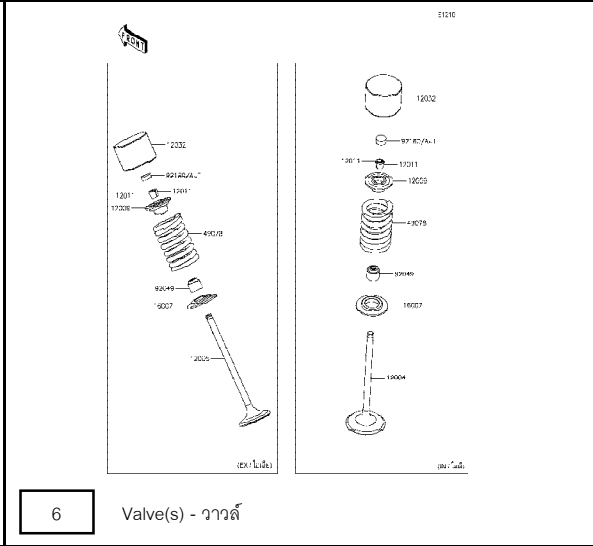
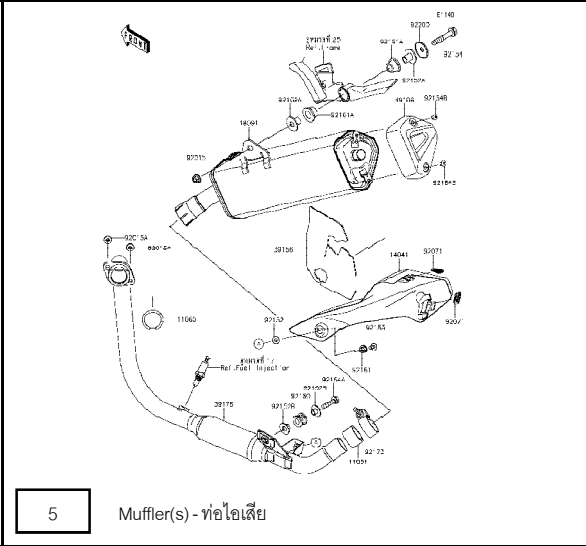
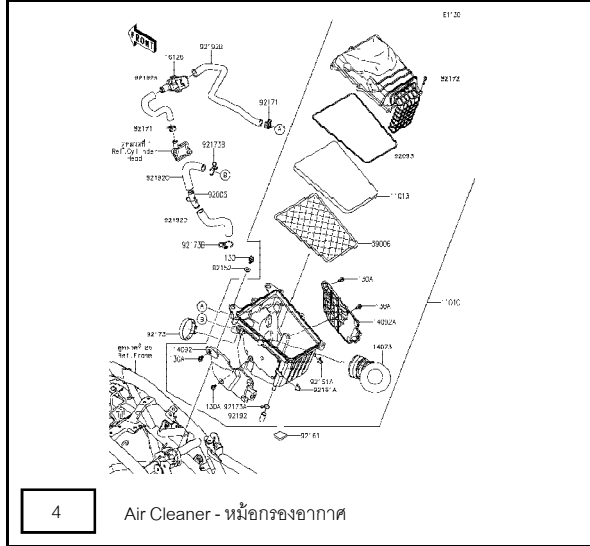
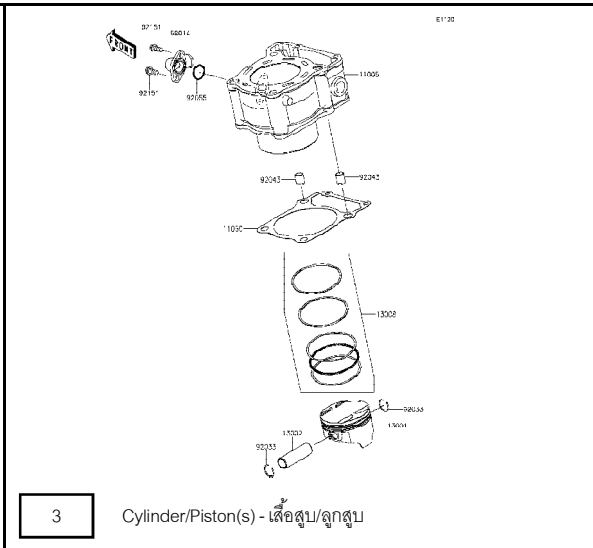
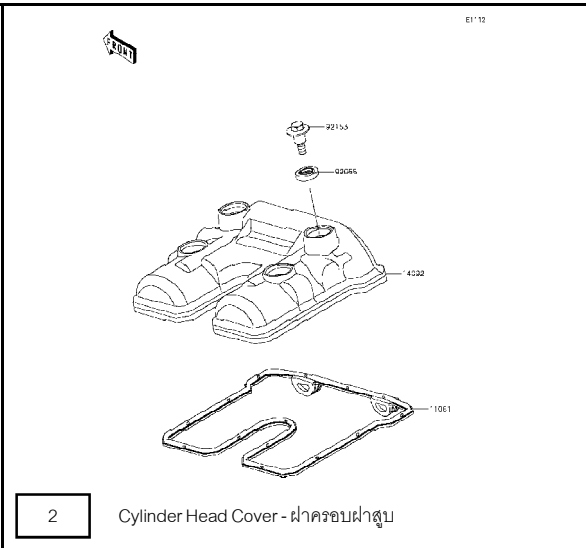
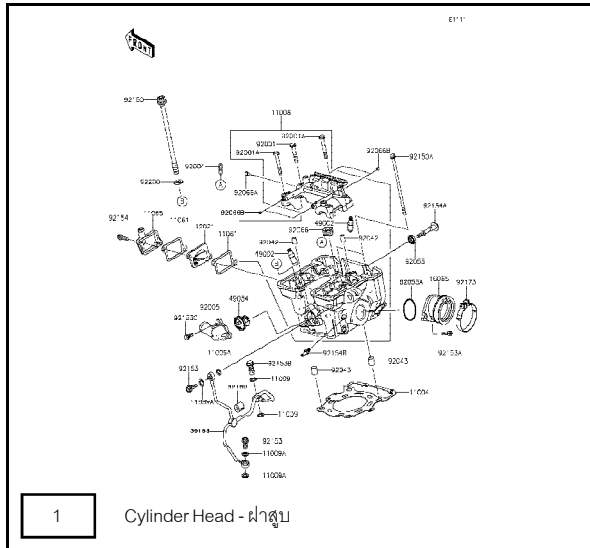
This catalog covers:

'14-'15 BX250 BEF/BFF/BFFA

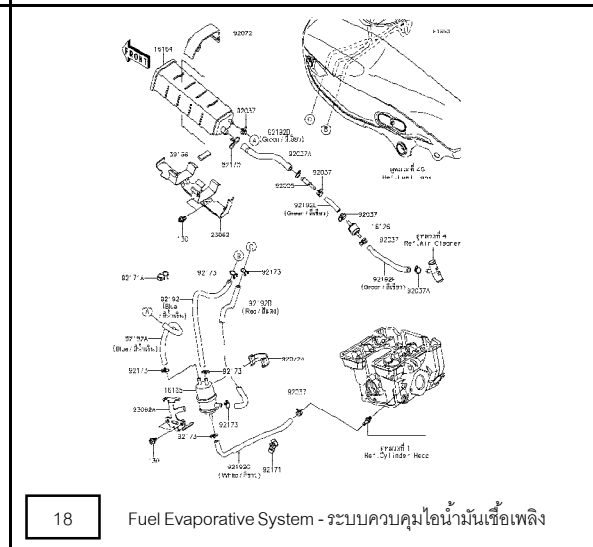
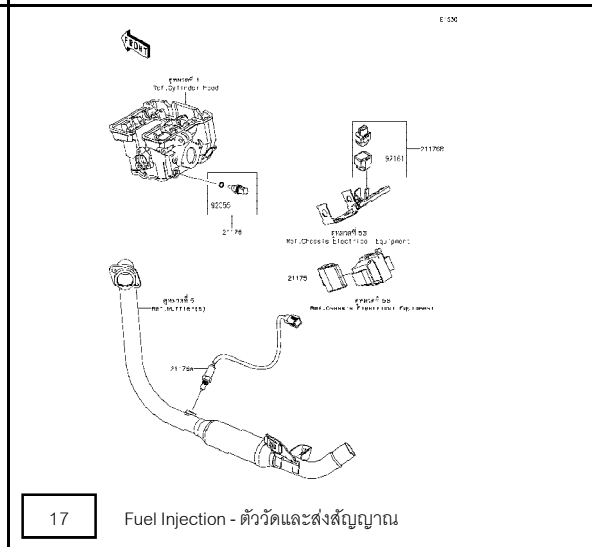
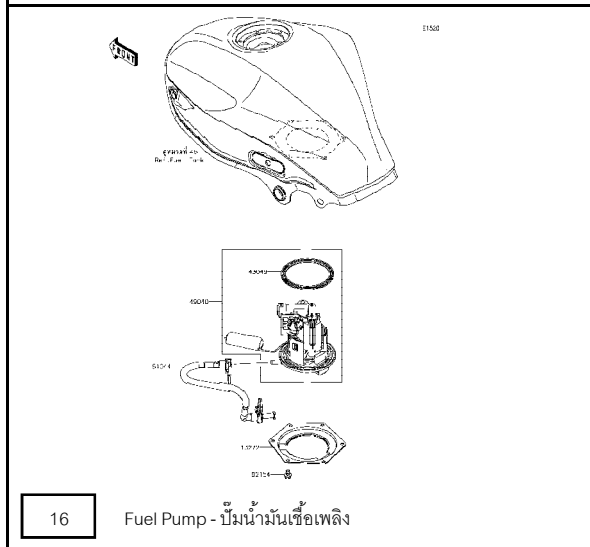
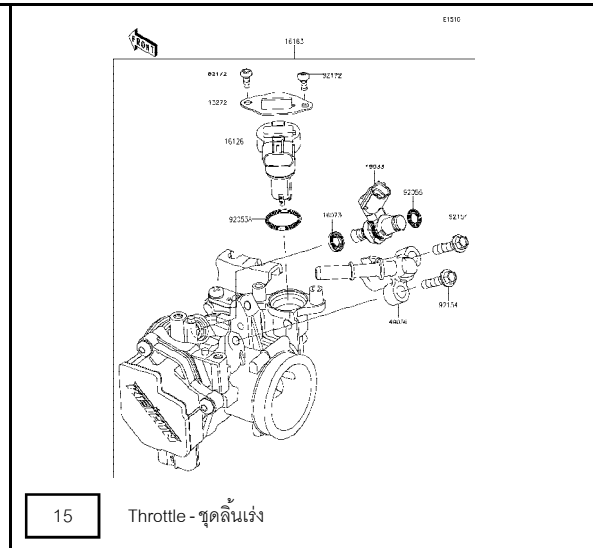
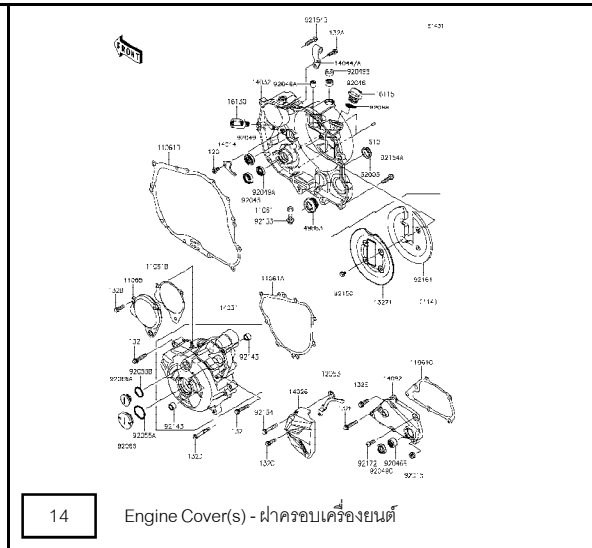
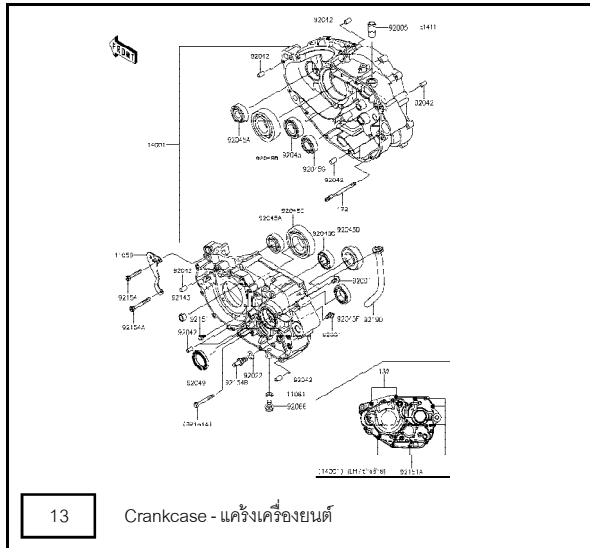
Engine/เครื่องยนต์

This page covers:

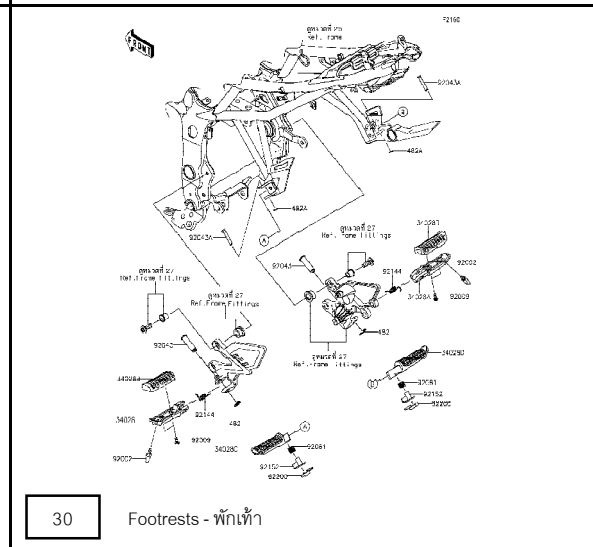
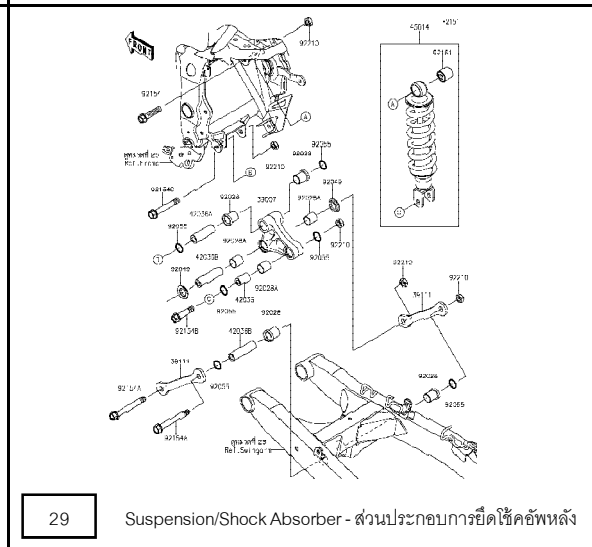
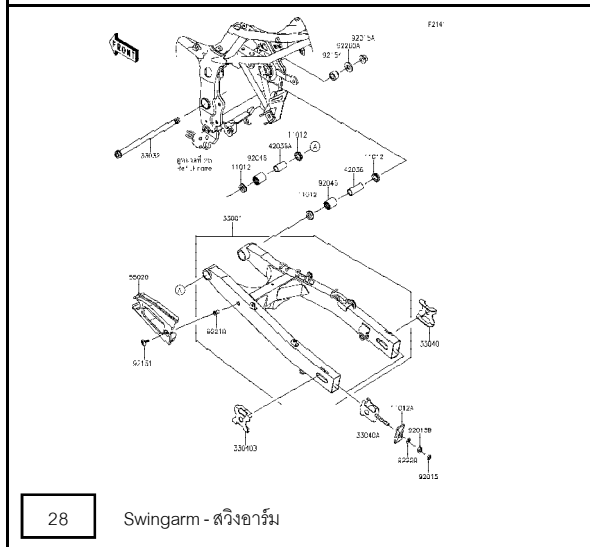
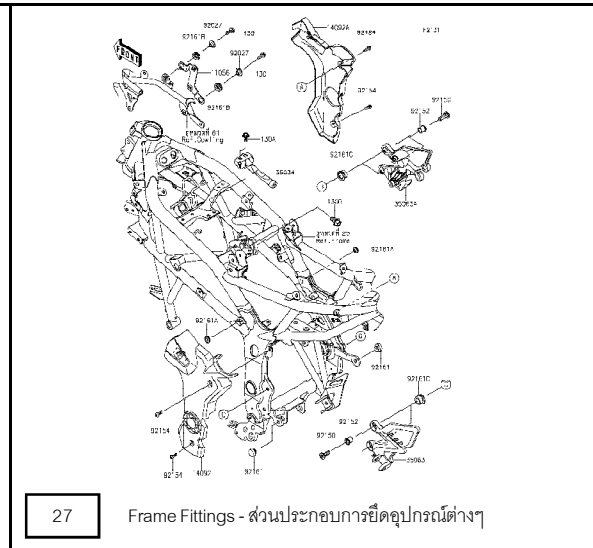
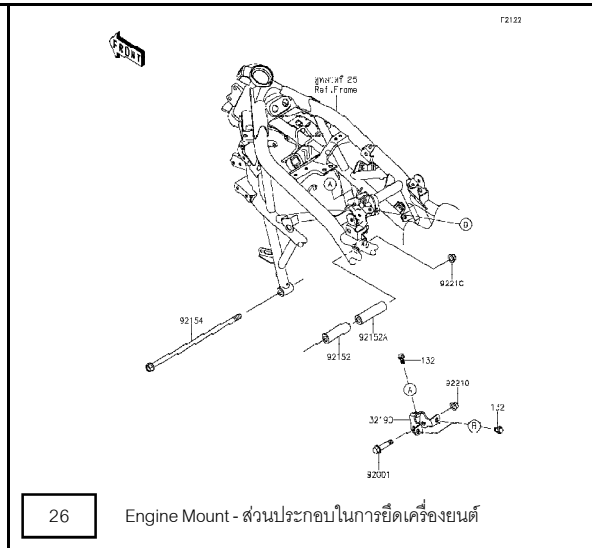
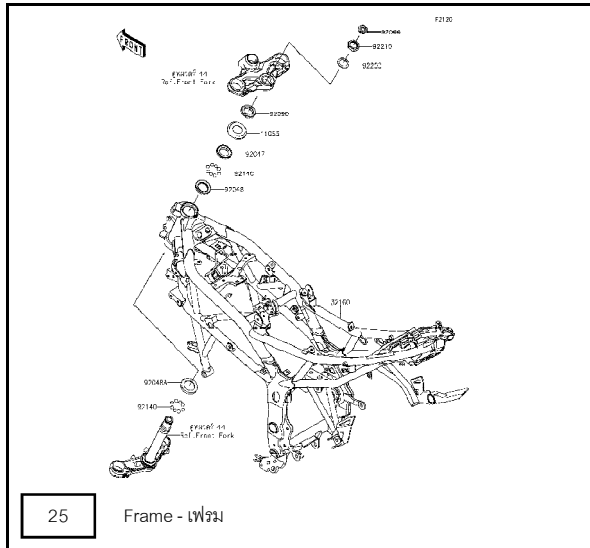
Pictorial Index/ตามรูปภาพ

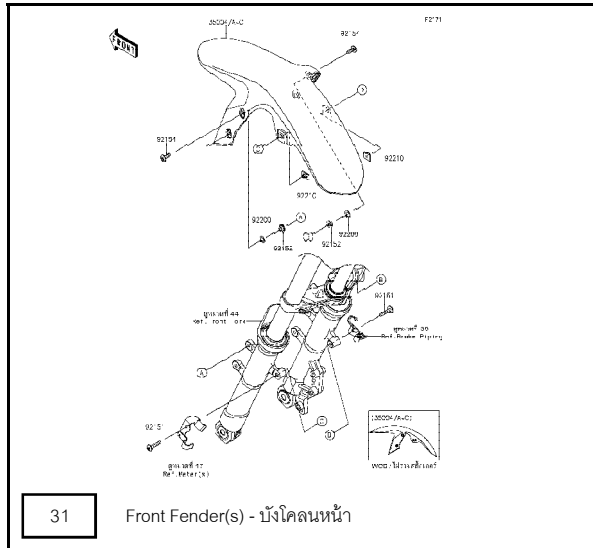




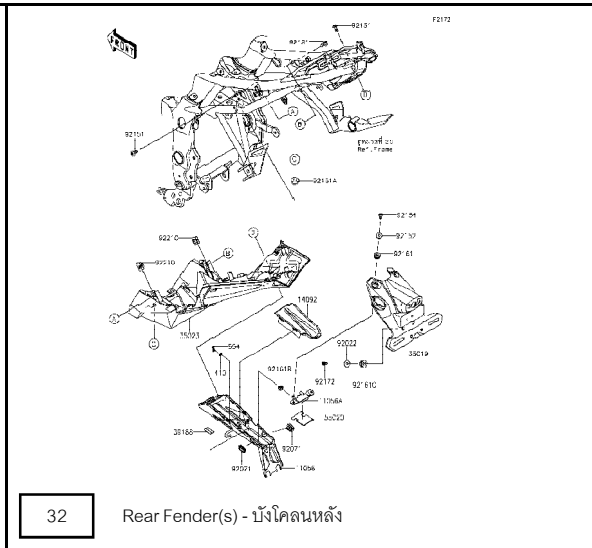




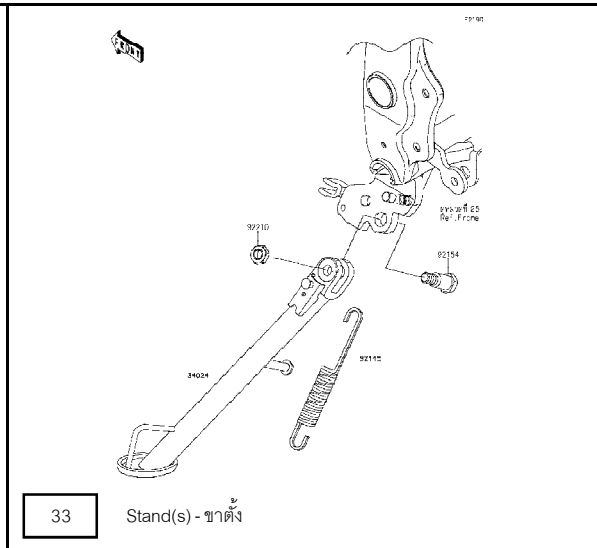




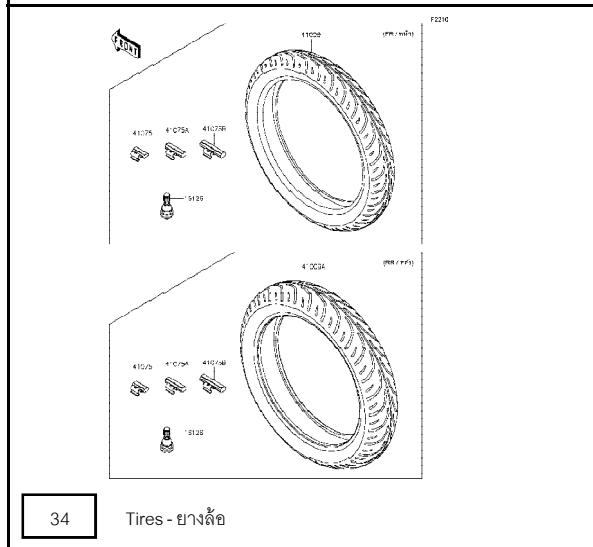
31 Front Fender(s) - บังโคลนหน้า



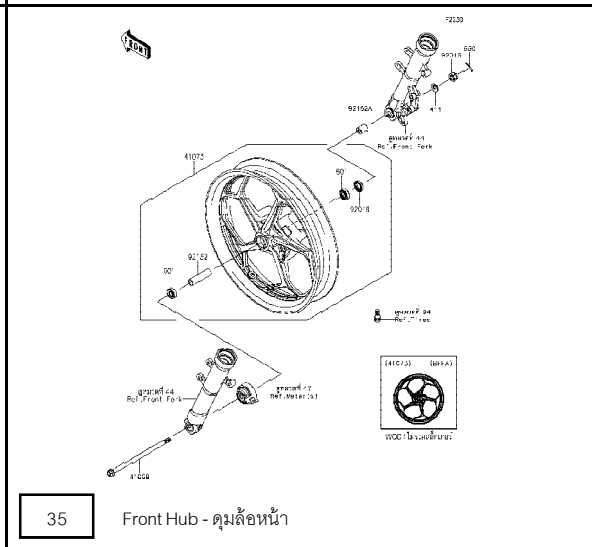
32 Rear Fender(s) - บังโคลนหลัง



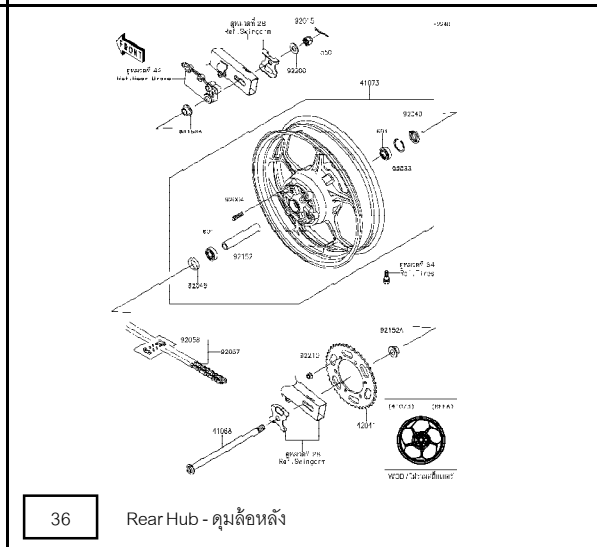
33 Stand(s) - ขาตั้ง



34 Tires - ยางล้อ



35 Front Hub - ดุมล้อหน้า



36 Rear Hub - ดุมล้อหลัง

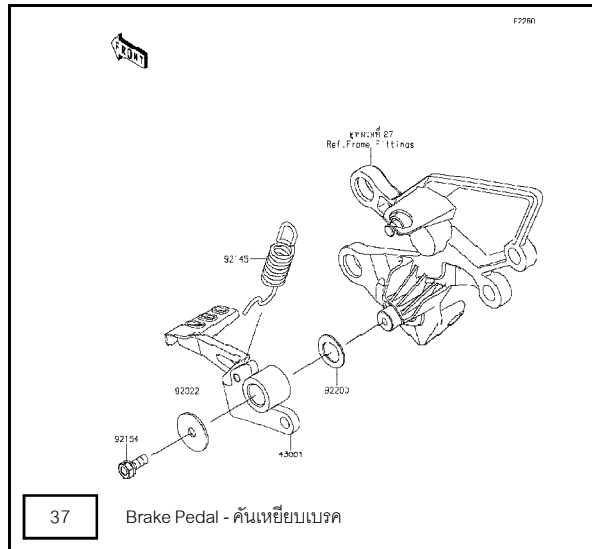
This catalog covers:

'14-'15 BX250 BEF/BFF/BFFA

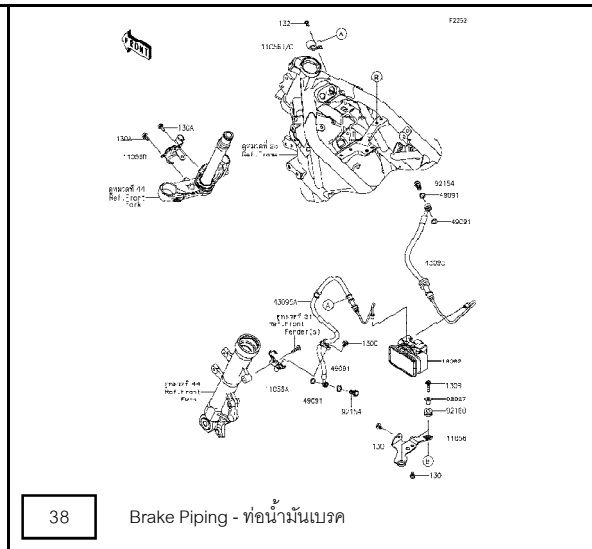
Chassis/ตัวถัง

This page covers:

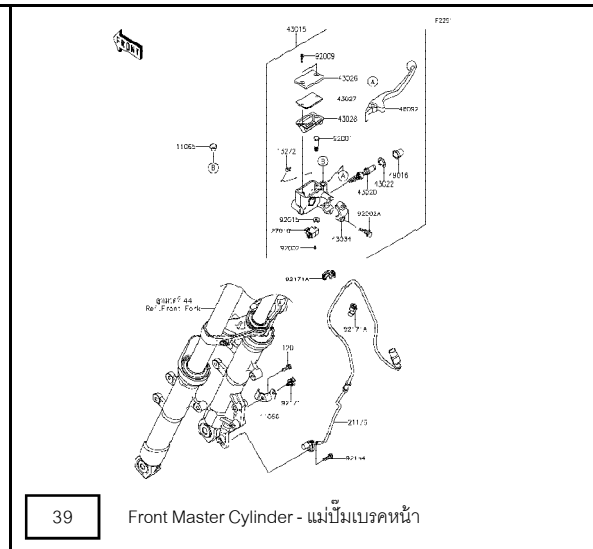
Pictorial Index/ตามรูปภาพ



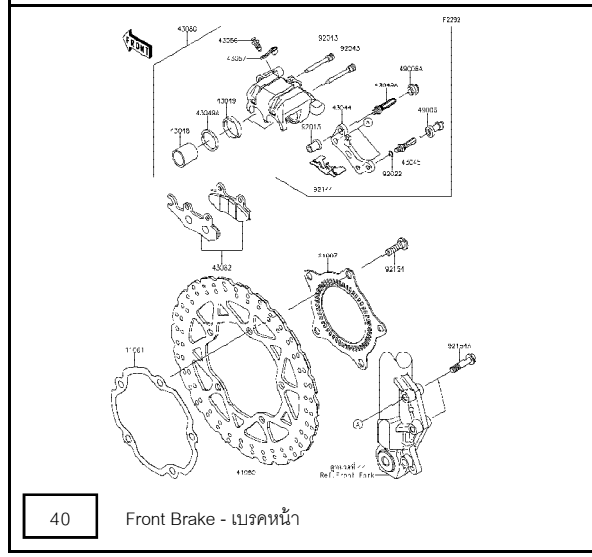
37 Brake Pedal - คันท้ายเบรค



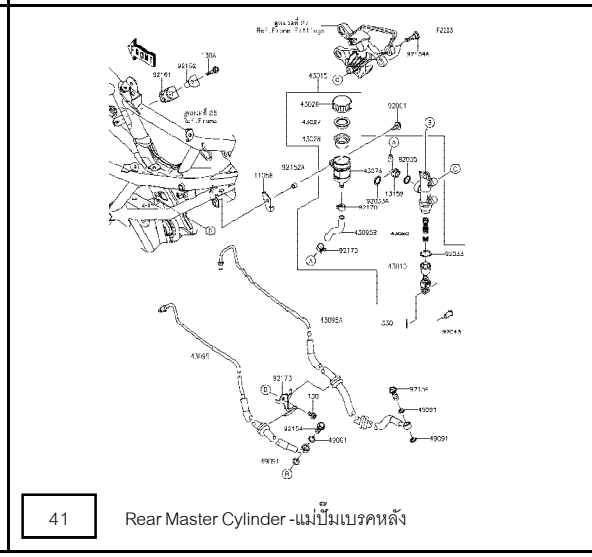
38 Brake Piping - ท่อน้ำมันเบรค



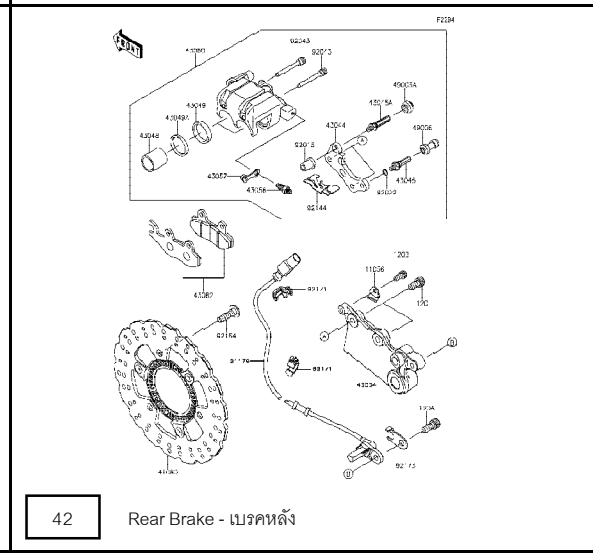
39 Front Master Cylinder - แม่พิมพ์เบรคหน้า



40 Front Brake - เบรคหน้า



41 Rear Master Cylinder - แม่พิมพ์เบรคหลัง



42 Rear Brake - เบรคหลัง

This catalog covers:

'14-'15 BX250 BEF/BFF/BFFA

Chassis/ตัวถัง

This page covers:

Pictorial Index/สารบัญรูปภาพ

**43** Handlebar - แขนเดิลบาร์

**44** Front Fork - โช้คอัพหน้า

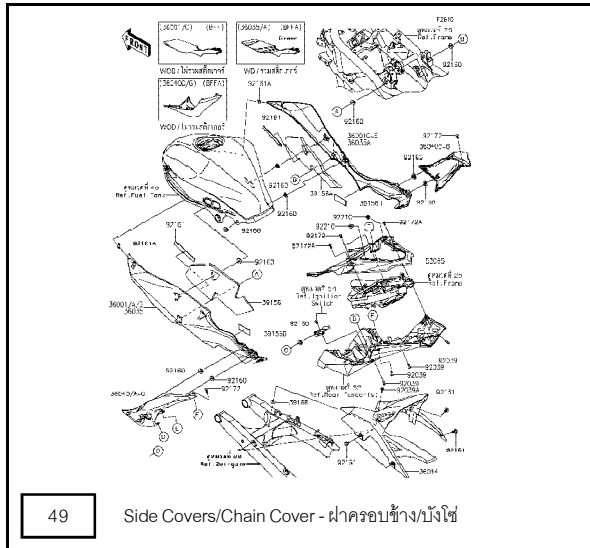
**45** Fuel Tank - ถังน้ำมัน

**46** Seat - เบาะนั่ง

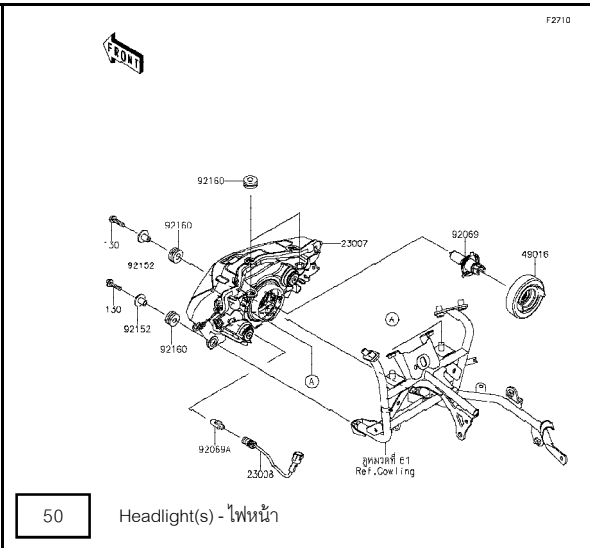
**47** Meter(s) - มิเตอร์

**48** Cables - สายต่างๆ

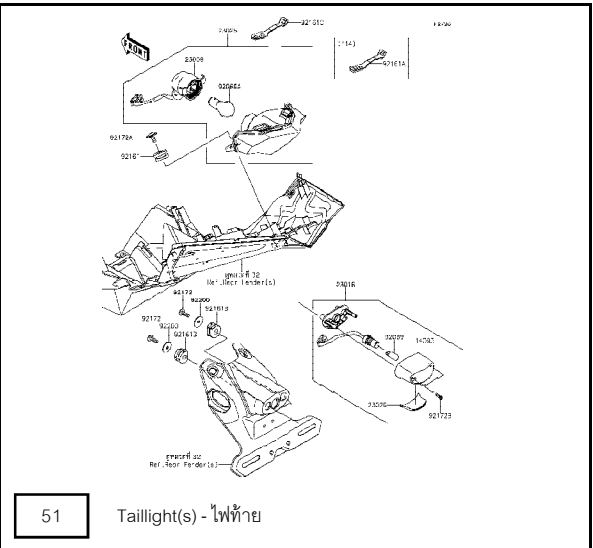




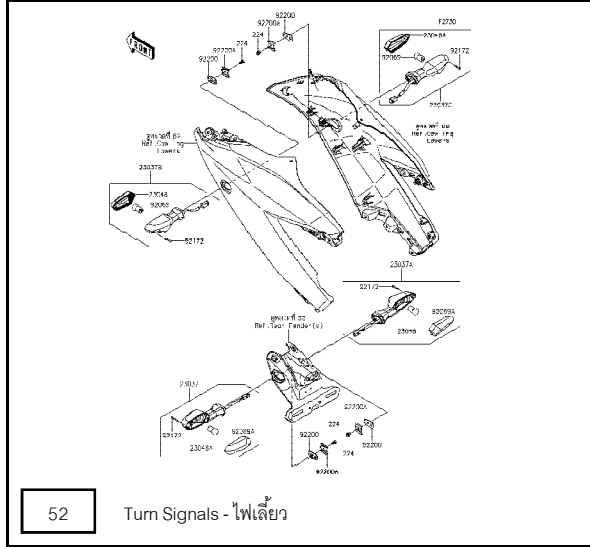
49 Side Covers/Chain Cover - ฝาครอบข้าง/บังโซ่



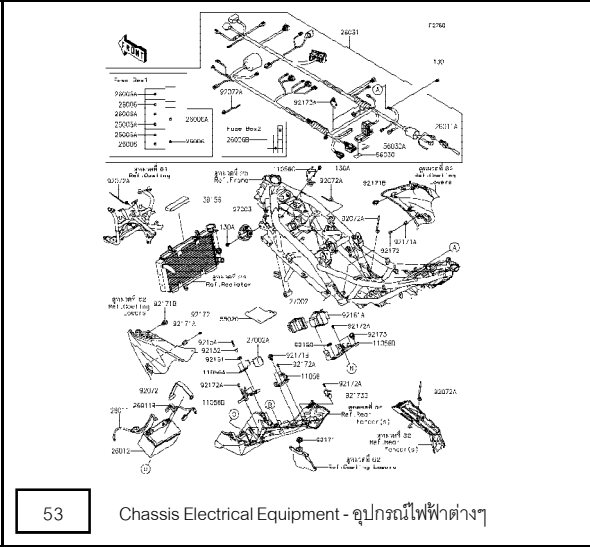
50 Headlight(s) - ไฟหน้า



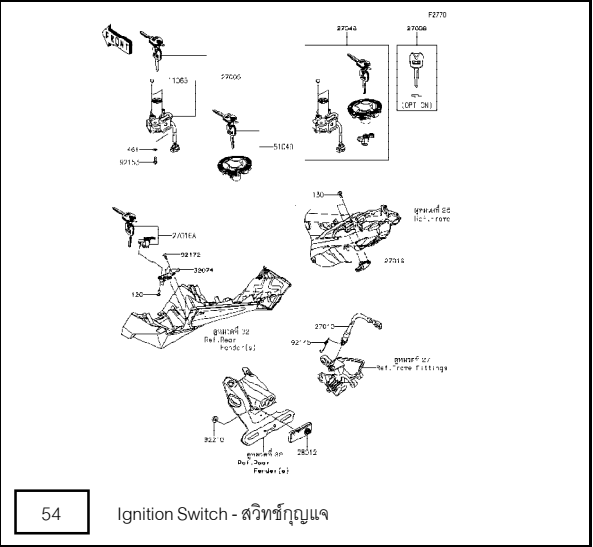
51 Taillight(s) - ไฟท้าย



52 Turn Signals - ไฟเลี้ยว



53 Chassis Electrical Equipment - อุปกรณ์ไฟฟ้าต่างๆ



54 Ignition Switch - สวิตช์กุญแจ

This catalog covers:

'14-'15 BX250 BEF/BFF/BFFA

Chassis/ตัวถัง

This page covers:

Pictorial Index/สารบัญรูปภาพ

F2810

55 Owner's Tools - เครื่องมือประจำรถ

F2880

56 Labels - ป้ายข้อแนะนำ

F289

57 Decals(Red)(White)(BEF) - ลายสติ๊กเกอร์(รถสีแดง)(รถสีขาว)

F289A

58 Decals(Green)(BFF) - ลายสติ๊กเกอร์(รถสีเขียว)

F289 B

59 Decals(Gray)(BFF) - ลายสติ๊กเกอร์(รถสีเทา)

F289C

60 Decals(Green)(BFFA) - ลายสติ๊กเกอร์(รถสีเขียว)

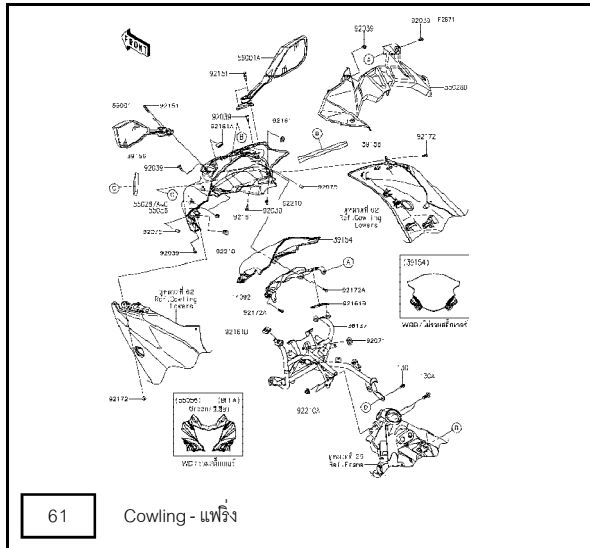
This catalog covers:

'14-'15 BX250 BEF/BFF/BFFA

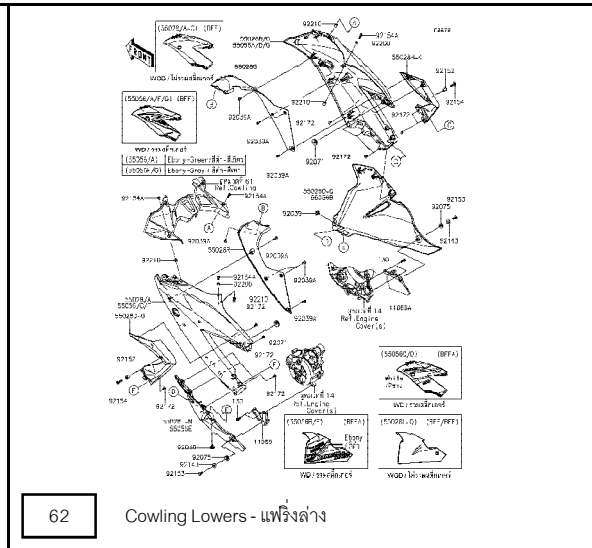
Chassis/ตัวถัง

This page covers:

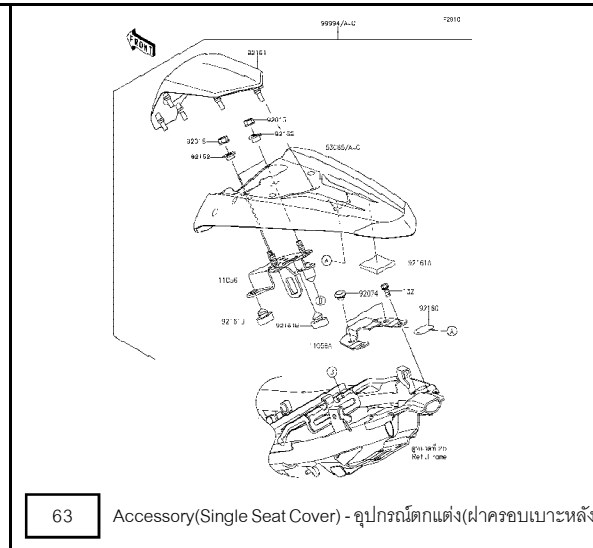
Pictorial Index/สารบัญรูปภาพ



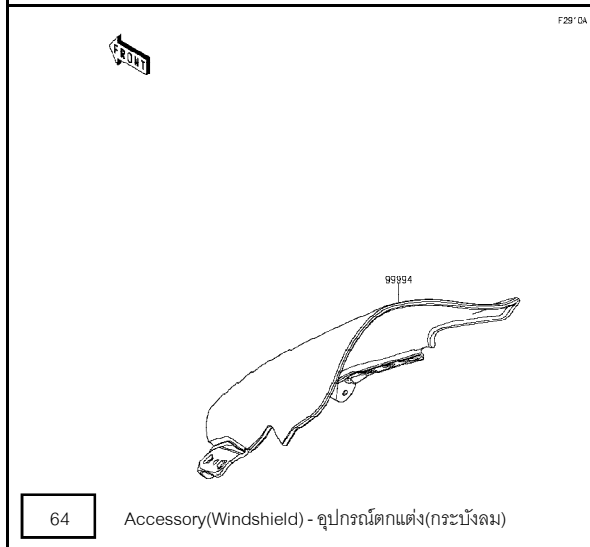
61 Cowling - แฟรง



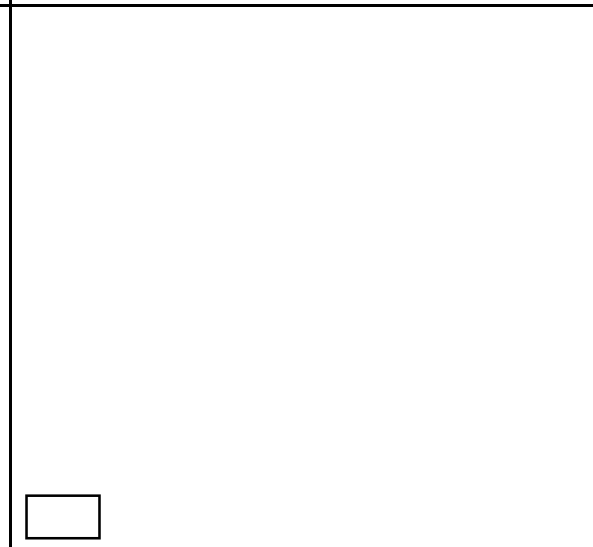
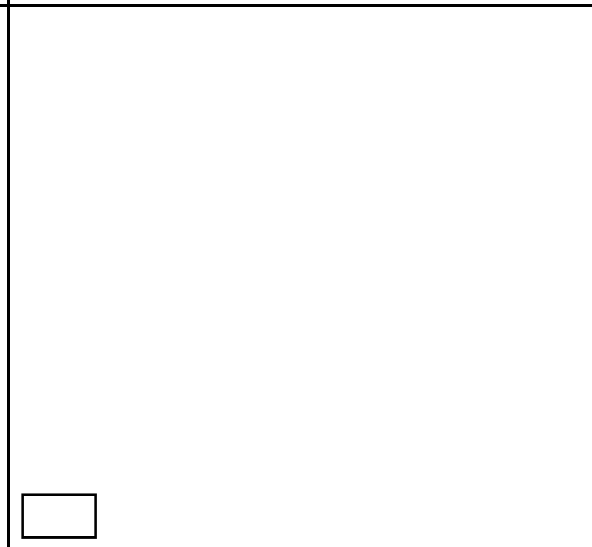
62 Cowling Lower - แฟรงล่าง



63 Accessory(Single Seat Cover) - อุปกรณ์ตกแต่ง(ผ้าครอบเบาะหลัง)



64 Accessory(Windshield) - อุปกรณ์ตกแต่ง(กระจังลม)



This catalog covers:

'14-'15 BX250 BEF/BFF/BFFA

Engine-เครื่องยนต์

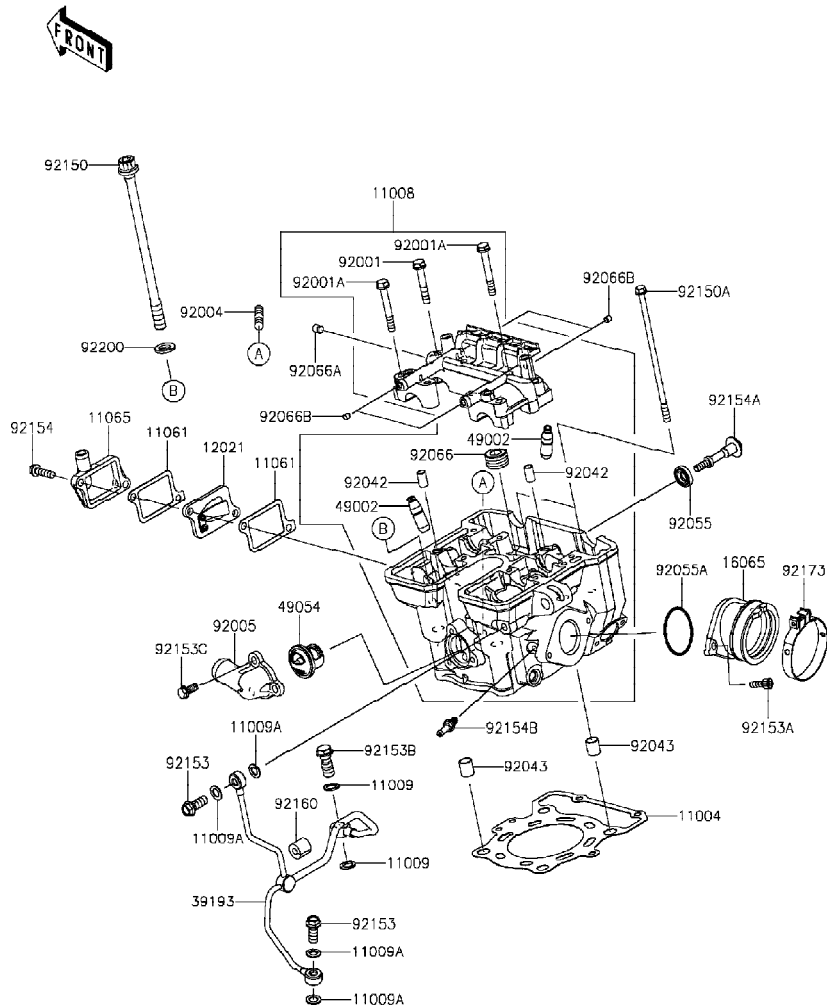
GROUP NO.

1

This page covers:

Cylinder Head-ฝาสูบ(1/2)

E1111



Ref No.	Part No.	Description-English	Description-Thai	Quantity-BX250		
				'14 BEF	'15 BFF	'15 BFFA
11004	11004-1249	GASKET-HEAD	ปะเก็นฝาสูบ	1	1	1
11008	11008-0810	HEAD-COMP-CYLINDER	ฝาสูบ	1	1	1
11009	11009-1105	GASKET,10X14.5X1.5	แหวนปะเก็น	2	2	2
11009A	11009-1344	GASKET,8.2X14X1.0	แหวนปะเก็น	4	4	4
11061	11061-0890	GASKET,REED VALVE	ปะเก็นรีดวาล์ว	2	2	2
11065	11065-0293	CAP	ฝาครอบรีดวาล์ว	1	1	1
12021	12021-1115	VALVE-ASSY-REED	รีดวาล์ว	1	1	1
16065	16065-0125	HOLDER-CARBURETOR	หน้าแปลนชุดลิ้นเร่ง	1	1	1
39193	39193-0580	PIPE-OIL	ท่อน้ำมัน	1	1	1
49002	49002-1126	GUIDE-VALVE	ปลอกวาล์ว	4	4	4
49054	49054-1053	THERMOSTAT	เทอร์โมสแตท	1	1	1
92001	92001-1105	BOLT,FLANGED,6X38	โบลท์ 6X38 มม.	6	6	6
92001A	92001-1872	BOLT,6X46	โบลท์ 6X46 มม.	2	2	2
92004	92004-0731	STUD,8X25	โบลท์สตัด 8X25 มม.	2	2	2
92005	92005-0778	FITTING	ข้อต่อท่อ	1	1	1
92042	92042-007	PIN,DOWEL,6.3X8X14	สลักนุช	2	2	2
92043	92043-4009	PIN,10.1X12X14	สลัก 10.1X12X14 มม.	2	2	2
92055	92055-0195	RING-O,HEAD COVER BOLT	โอริง	1	1	1
92055A	92055-1536	RING-O,42X1.9	โอริง	1	1	1
92066	92066-0002	PLUG,PT1/2X12.5	น็อต	1	1	1
92066A	92066-1012	PLUG,OIL LINE,7.2X8	จุกยาง	1	1	1
92066B	92066-1213	PLUG	น็อต	4	4	4
92150	92150-1368	BOLT,10X165	โบลท์ 10X165 มม.	4	4	4
92150A	92150-1552	BOLT,6X135	โบลท์ 6X135 มม.	2	2	2
92153	92153-0651	BOLT,BANJO,8X20	โบลท์ 8X20 มม.	2	2	2
92153A	92153-1344	BOLT,SOCKET,6X16	โบลท์ 6X16 มม.	2	2	2
92153B	92153-1345	BOLT,BANJO,10X23	โบลท์ 10X23 มม.	1	1	1
92153C	92153-1805	BOLT	โบลท์	3	3	3
92154	92154-0504	BOLT,FLANGED,6X22	โบลท์	2	2	2
92154A	92154-1230	BOLT	โบลท์ 6X16 มม.	1	1	1

This catalog covers:

'14-'15 BX250 BEF/BFF/BFFA

Engine-เครื่องยนต์

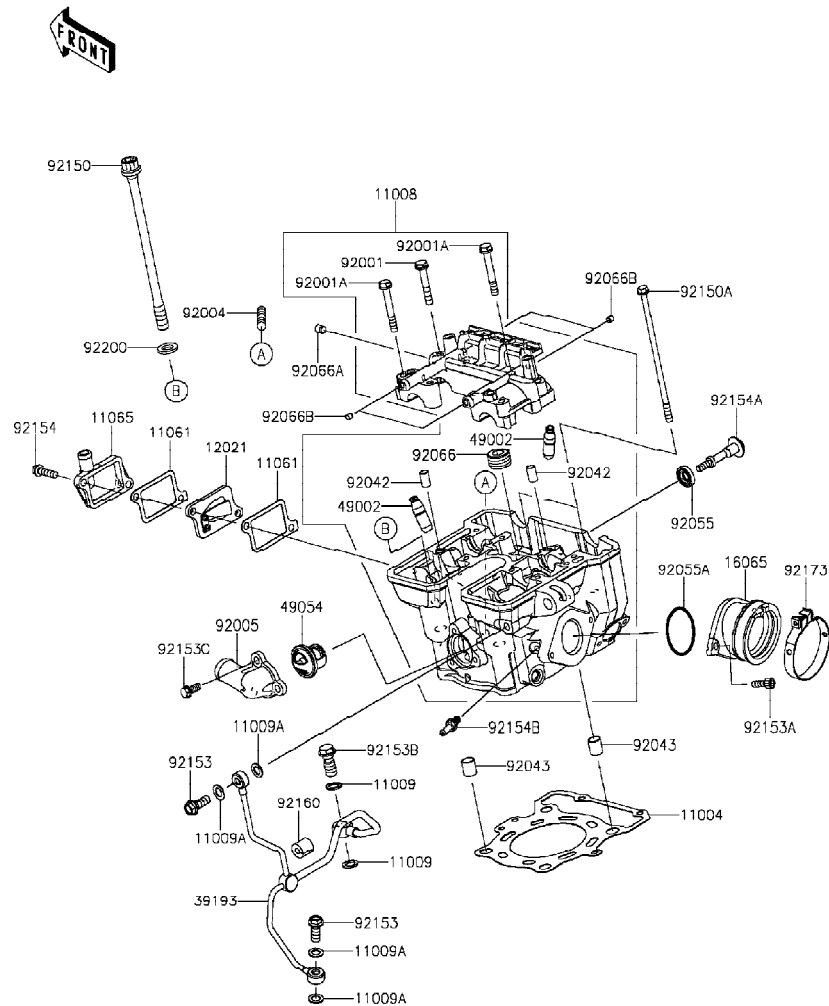
GROUP NO.

1

This page covers:

Cylinder Head-ฝาสูบ(2/2)

E1111



Ref No.	Part No.	Description-English ชื่ออะไหล่-อังกฤษ	Description-Thai ชื่ออะไหล่-ไทย	Quantity-BX250			
				'14 BEF	'15 BFF	'15 BFFA	
92154B	92154-1248	BOLT	bolt	1	1	1	
92160	92160-1523	DAMPER,6.3X15X14	ลูกยาง	1	1	1	
92173	92173-0927	CLAMP,58MM	เข็มขัดรัด	1	1	1	
92200	92200-1042	WASHER,10.5X19X2.3	แหวนรอง	4	4	4	

This catalog covers:

'14-'15 BX250 BEF/BFF/BFFA Engine-เครื่องยนต์

GROUP NO.

2

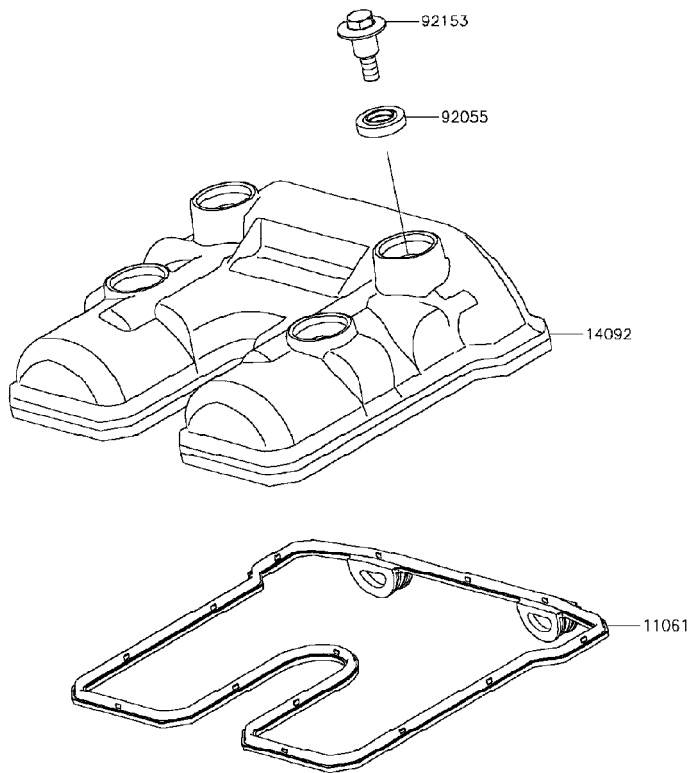
This page covers:

Cylinder Head Cover-ฝาครอบฝาสูบ



E1112

Ref No.	Part No. หมายเลขอะไหล่	Description-English ชื่ออะไหล่-อังกฤษ	Description-Thai ชื่ออะไหล่-ไทย	Quantity-BX250			
				'14	'15	'15	
				BEF	BFF	BFFA	
11061	11061-0888	GASKET,HEAD COVER	ปะเก็นฝาครอบฝาสูบ	1	1	1	
14092	14092-1096	COVER,HEAD	ฝาครอบฝาสูบ	1	1	1	
92055	92055-0195	RING-O,HEAD COVER BOLT	โอริง	4	4	4	
92153	92153-1343	BOLT,FLANGED,6X22.5	bolt 6X22.5 มม.	4	4	4	



This catalog covers:

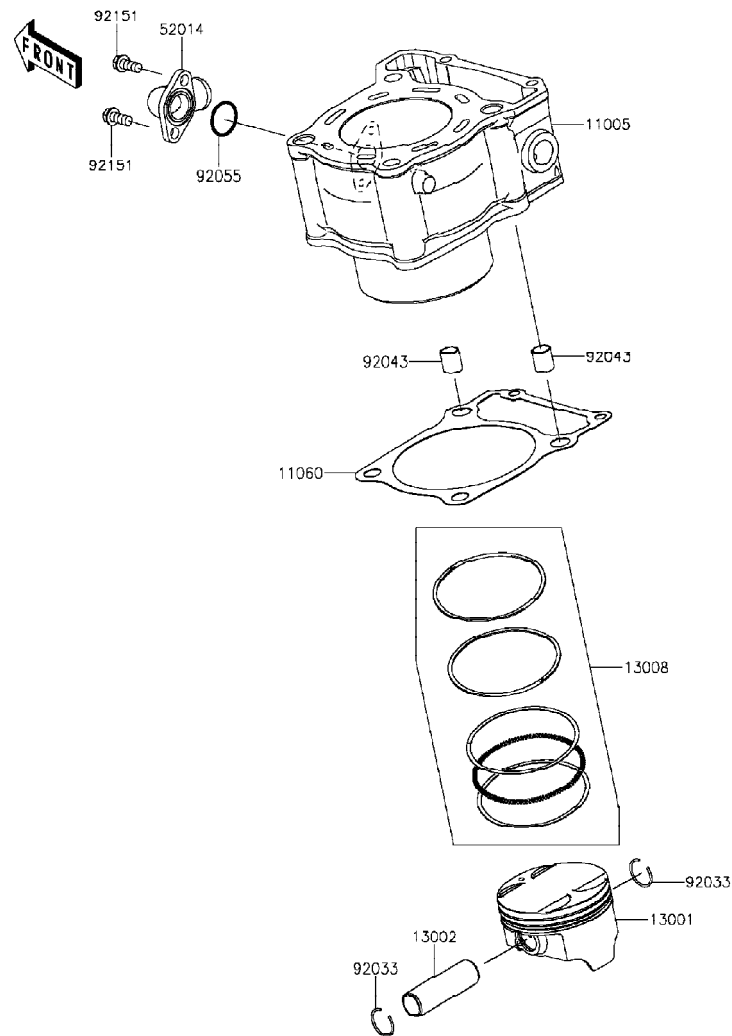
'14-'15 BX250 BEF/BFF/BFFA Engine-เครื่องยนต์

GROUP NO.

3

This page covers:

Cylinder/Piston(s)-เสื้อสูบ/ลูกสูบ



E1120

Ref No.	Part No.	Description-English ชื่ออะไหล่-อังกฤษ	Description-Thai ชื่ออะไหล่-ไทย	Quantity-BX250			
				'14 BEF	'15 BFF	'15 BFFA	
11005	11005-0656	CYLINDER-ENGINE	เสื้อสูบ	1	1	1	
11060	11060-1740	GASKET,CYLINDER BASE	ปะเก็นฐานเสื้อสูบ	1	1	1	
13001	13001-0753	PISTON-ENGINE	ลูกสูบ สแตนดาร์ด	1	1	1	
13002	13002-1073	PIN-PISTON	สลักลูกสูบ	1	1	1	
13008	13008-0050	RING-SET-PISTON	แหวนลูกสูบ	1	1	1	
52014	52014-0009	ELBOW	ข้อต่อท่อ	1	1	1	
92033	92033-1054	RING-SNAP	คลิปปลีออคสลักลูกสูบ	2	2	2	
92043	92043-4009	PIN,10.1X12X14	สลัก 10.1X12X14 มม.	2	2	2	
92055	92055-055	RING-O,19.5X1.5	โอริง	1	1	1	
92151	92151-1423	BOLT,6X14	โบลท์	2	2	2	

This catalog covers:

'14-'15 BX250 BEF/BFF/BFFA

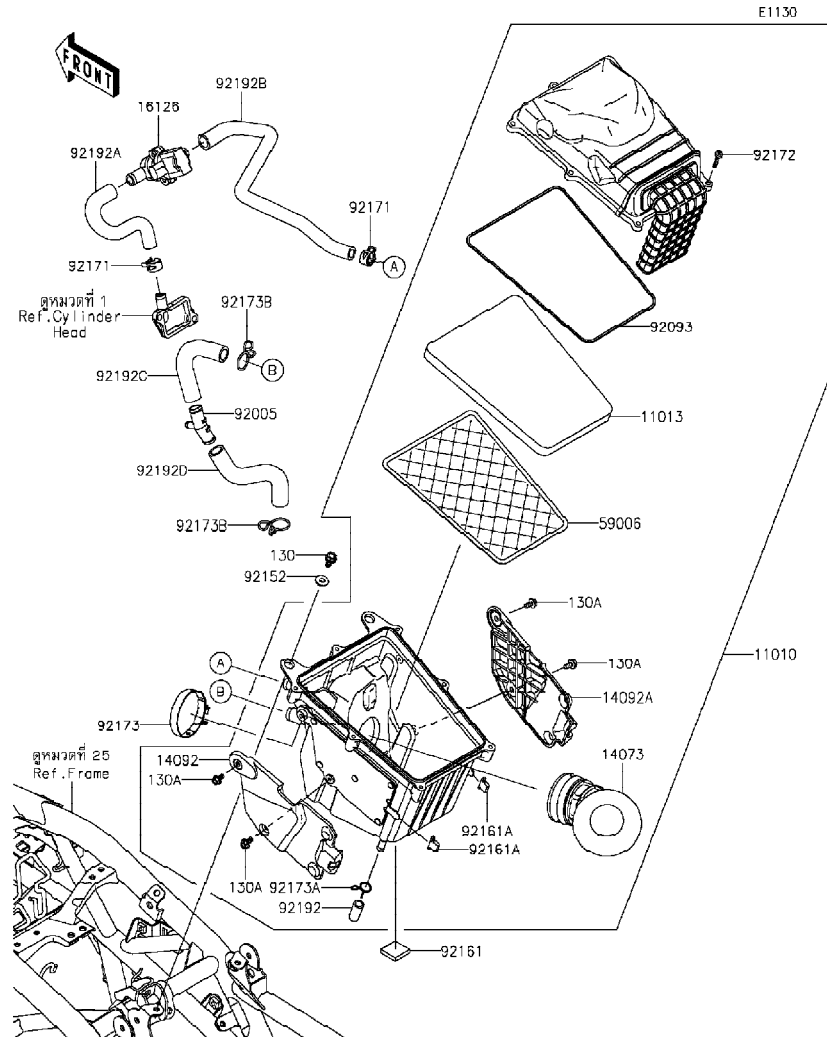
Engine-เครื่องยนต์

GROUP NO.

4

This page covers:

Air Cleaner-หม้อกรองอากาศ



Ref No.	Part No.	Description-English ชื่ออะไหล่-อังกฤษ	Description-Thai ชื่ออะไหล่-ไทย	Quantity-BX250			
				'14 BEF	'15 BFF	'15 BFFA	
11010	11010-0773	FILTER-ASSY-AIR	หม้อกรองอากาศ(ชุด)	1	1	1	
11013	11013-0739	ELEMENT-AIR FILTER	ไส้กรองอากาศ	1	1	1	
14073	14073-0776	DUCT,THROTTLE BODY	ท่อยางหม้อกรองอากาศ	1	1	1	
14092	14092-1146	COVER,LH	ฝาครอบหม้อกรองอากาศ-ข้างซ้าย	1	1	1	
14092A	14092-1147	COVER,RH	ฝาครอบหม้อกรองอากาศ-ข้างขวา	1	1	1	
16126	16126-0718	VALVE,AIR SWITCHING	วาล์วตัดอากาศ	1	1	1	
59006	59006-0016	ARRESTER-FLAME	ตะแกรงไส้กรองอากาศ	1	1	1	
92005	92005-1373	FITTING	หน้าแปลนท่อยาง	1	1	1	
92093	92093-0603	SEAL	ซีล	1	1	1	
92152	92152-1864	COLLAR	ปลอกทรงโบลท์	2	2	2	
92161	92161-1596	DAMPER,25X25X5	ยางรอง 25x25x5 มม.	1	1	1	
92161A	92161-1626	DAMPER	ยางรอง	2	2	2	
92171	92171-1888	CLAMP	เข็มขัดรัดท่อ	2	2	2	
92172	92172-0851	SCREW,TAPPING,5X25	สกรู 5X25 มม.	7	7	7	
92173	92173-0927	CLAMP,58MM	เข็มขัดรัด	1	1	1	
92173A	92173-1107	CLAMP,11.6MM	คลิปรัด 11.6 มม.	1	1	1	
92173B	92173-1188	CLAMP,20MM	คลิปรัด 20 มม.	2	2	2	
92192	92192-1292	TUBE,DRAIN	ท่อยาง	1	1	1	
92192A	92192-1293	TUBE,CAP-ASWV	ท่อยาง	1	1	1	
92192B	92192-1294	TUBE,ASWV-AIR CLEANER	ท่อยาง	1	1	1	
92192C	92192-1307	TUBE,FITTING-AIR FILTER	ท่อยาง	1	1	1	
92192D	92192-1308	TUBE,CRANKCASE-FITTING	ท่อยาง	1	1	1	
130	130BA0614	BOLT-FLANGED,6X14	โบลท์ 6X14 มม.	2	2	2	
130A	130BB0510	BOLT-FLANGED,5X10	โบลท์ 5X10 มม.	4	4	4	



This catalog covers:

'14-'15 BX250 BEF/BFF/BFFA

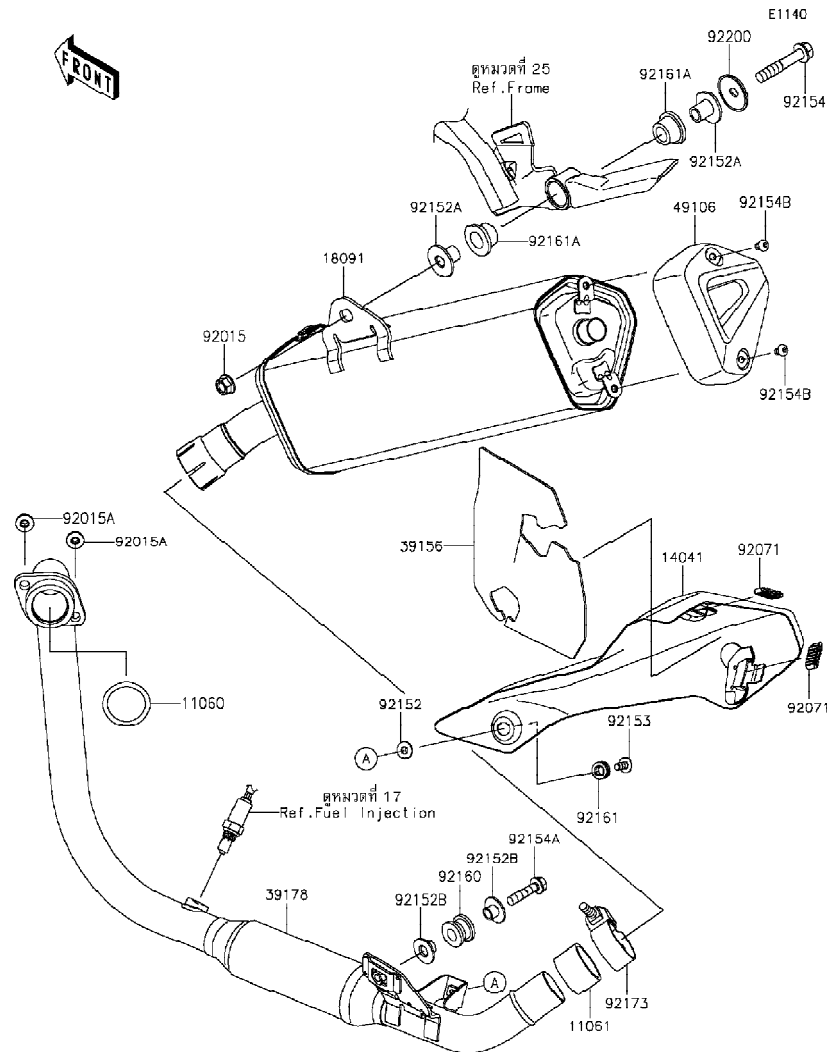
Engine-เครื่องยนต์

GROUP NO.

5

This page covers:

Muffler(s)-ท่อไอเสีย



Ref No.	Part No. หมายเลขอะไหล่	Description-English ชื่ออะไหล่-อังกฤษ	Description-Thai ชื่ออะไหล่-ไทย	Quantity-BX250			
				'14	'15	'15	
				BEF	BFF	BFFA	
11060	11060-1203	GASKET,EXHAUST PIPE	ปะเก็นปากท่อไอเสีย	1	1	1	
11061	11061-0432	GASKET,EXHAUST PIPE CONNECT	ปะเก็นข้อต่อท่อไอเสีย	1	1	1	
14041	14041-0570	COVER-COMP	ฝาครอบท่อไอเสีย	1	1	1	
18091	18091-0956	BODY-COMP-MUFFLER	ปลายท่อไอเสีย	1	1	1	
39156	39156-1748	PAD	แผ่นรอง	1	1	1	
39178	39178-0213	MANIFOLD-COMP-EXHAUST	ท่อไอเสีย	1	1	1	
49106	49106-0743	COVER-MUFFLER,END	ฝาปิดปลายท่อไอเสีย	1	1	1	
92015	92015-1387	NUT,FLANGED,10MM	น็อต 10 มม.	1	1	1	
92015A	92015-1432	NUT,8MM	น็อต 8 มม.	2	2	2	
92071	92071-0727	GROMMET	ลูกยาง	2	2	2	
92152	92152-0286	COLLAR,6.3X8.3X16	ปลอกทรงโบลท์	1	1	1	
92152A	92152-1682	COLLAR	ปลอกทรง	2	2	2	
92152B	92152-1692	COLLAR	ปลอก	2	2	2	
92153	92153-0817	BOLT,SOCKET,6X16	โบลท์ 6X16 มม.	1	1	1	
92154	92154-0070	BOLT,FLANGED,10X55	โบลท์ 10X55 มม.	1	1	1	
92154A	92154-1298	BOLT,FLANGED,8X35	โบลท์ 8X35 มม.	1	1	1	
92154B	92154-1726	BOLT,SOCKET,6X10	โบลท์ 6X10 มม.	2	2	2	
92160	92160-1116	DAMPER,MUFFLER MOUNT	ยางรอง	1	1	1	
92161	92161-1475	DAMPER	ลูกยาง	1	1	1	
92161A	92161-1497	DAMPER	ยางรอง	2	2	2	
92173	92173-0942	CLAMP,42MM	เข็มขัดรัด	1	1	1	
92200	92200-0904	WASHER	แหวนรอง	1	1	1	

This catalog covers:

'14-'15 BX250 BEF/BFF/BFFA

Engine-เครื่องยนต์

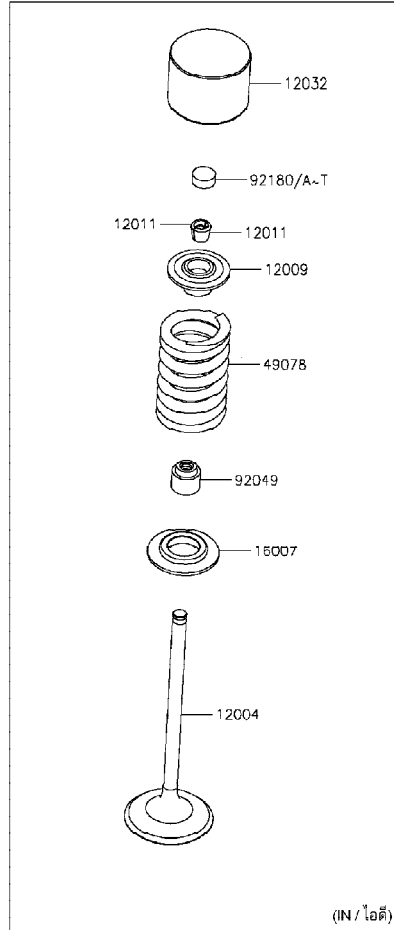
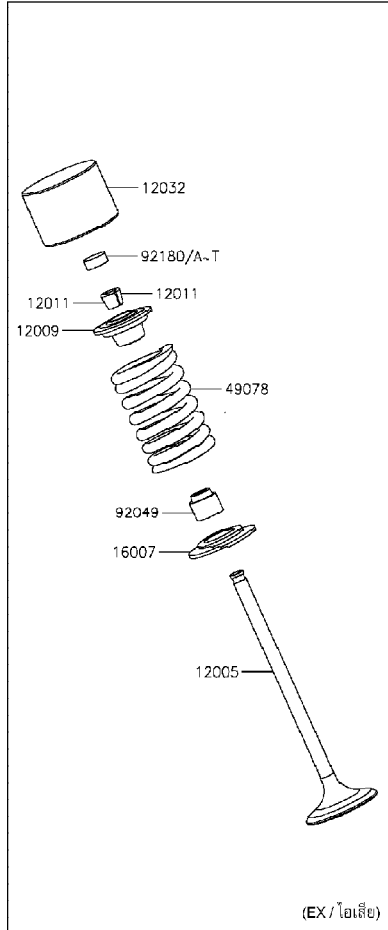
GROUP NO.

6

This page covers:

Valve(s)-วาล์ว

E1210



Ref No.	Part No.	Description-English ชื่ออะไหล่-อังกฤษ	Description-Thai ชื่ออะไหล่-ไทย	Quantity-BX250			
				'14 BEF	'15 BFF	'15 BFFA	
12004	12004-0725	VALVE-INTAKE	วาล์วไอดี	2	2	2	
12005	12005-0737	VALVE-EXHAUST	วาล์วไอเสีย	2	2	2	
12009	12009-1091	RETAINER-VALVE SPRING	จานกวดสปริงวาล์ว	4	4	4	
12011	12011-1053	COLLET	ปะกับวาล์ว	8	8	8	
12032	12032-0017	TAPPET	ลูกถ้วย	4	4	4	
16007	16007-1228	SEAT-SPRING	จานรองสปริงวาล์ว	4	4	4	
49078	49078-0720	SPRING-ENGINE VALVE	สปริงวาล์ว	4	4	4	
92049	92049-1349	SEAL-OIL, VSB 4.3 7.5 5.3 8.3	ซีลกันวาล์ว	4	4	4	
92180	92180-1014	SHIM, T=2.50	แผ่นชิม, T=2.50	4	4	4	
92180A	92180-1016	SHIM, T=2.55	แผ่นชิม, T=2.55	AR	AR	AR	
92180B	92180-1018	SHIM, T=2.60	แผ่นชิม, T=2.60	AR	AR	AR	
92180C	92180-1020	SHIM, T=2.65	แผ่นชิม, T=2.65	AR	AR	AR	
92180D	92180-1022	SHIM, T=2.70	แผ่นชิม, T=2.70	AR	AR	AR	
92180E	92180-1024	SHIM, T=2.75	แผ่นชิม, T=2.75	AR	AR	AR	
92180F	92180-1026	SHIM, T=2.80	แผ่นชิม, T=2.80	AR	AR	AR	
92180G	92180-1028	SHIM, T=2.85	แผ่นชิม, T=2.85	AR	AR	AR	
92180H	92180-1030	SHIM, T=2.90	แผ่นชิม, T=2.90	AR	AR	AR	
92180I	92180-1032	SHIM, T=2.95	แผ่นชิม, T=2.95	AR	AR	AR	
92180J	92180-1034	SHIM, T=3.00	แผ่นชิม, T=3.00	AR	AR	AR	
92180K	92180-1036	SHIM, T=3.05	แผ่นชิม, T=3.05	AR	AR	AR	
92180L	92180-1038	SHIM, T=3.10	แผ่นชิม, T=3.10	AR	AR	AR	
92180M	92180-1040	SHIM, T=3.15	แผ่นชิม, T=3.15	AR	AR	AR	
92180N	92180-1042	SHIM, T=3.20	แผ่นชิม, T=3.20	AR	AR	AR	
92180O	92180-1044	SHIM, T=3.25	แผ่นชิม, T=3.25	AR	AR	AR	
92180P	92180-1046	SHIM, T=3.30	แผ่นชิม, T=3.30	AR	AR	AR	
92180Q	92180-1048	SHIM, T=3.35	แผ่นชิม, T=3.35	AR	AR	AR	
92180R	92180-1050	SHIM, T=3.40	แผ่นชิม, T=3.40	AR	AR	AR	
92180S	92180-1052	SHIM, T=3.45	แผ่นชิม, T=3.45	AR	AR	AR	
92180T	92180-1054	SHIM, T=3.50	แผ่นชิม, T=3.50	AR	AR	AR	

This catalog covers:

'14-'15 BX250 BEF/BFF/BFFA

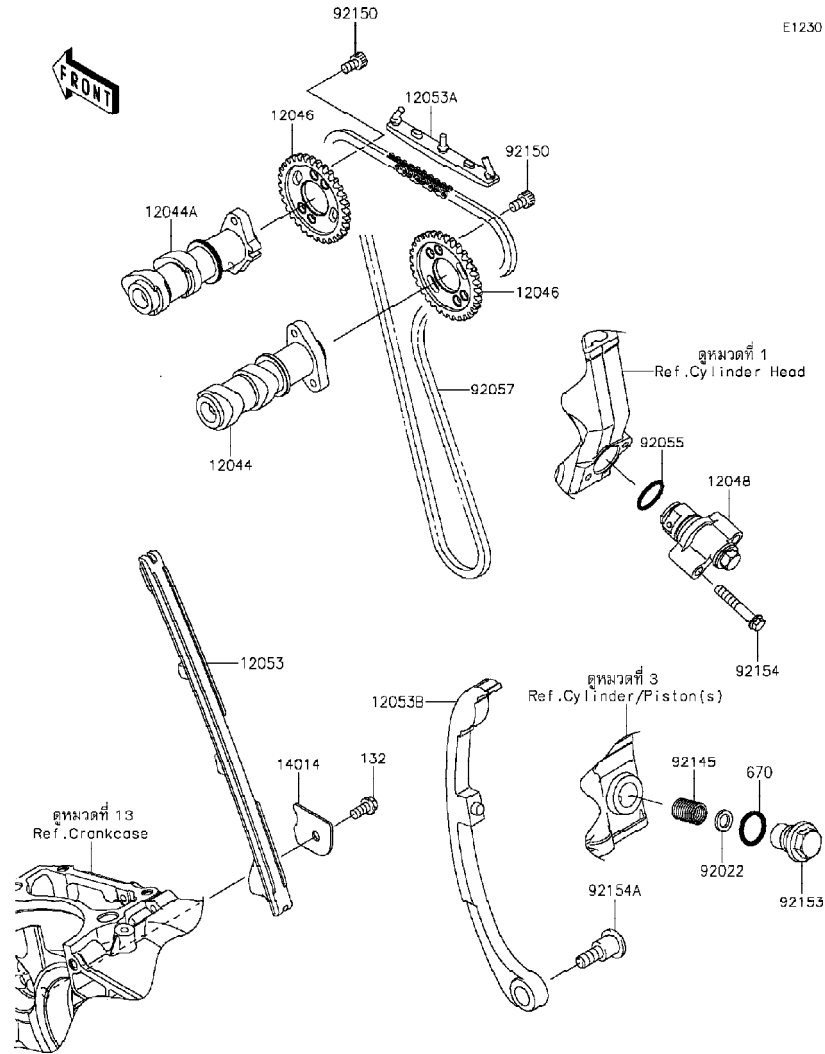
Engine-เครื่องยนต์

GROUP NO.

7

This page covers:

Camshaft(s)/Tensioner-เพลากราวลิ้น/ตัวดันโซ่



E1230

Ref No.	Part No. หมายเลขอะไหล่	Description-English ชื่ออะไหล่-อังกฤษ	Description-Thai ชื่ออะไหล่-ไทย	Quantity-BX250			
				'14 BEF	'15 BFF	'15 BFFA	
12044	12044-0786	CAMSHAFT-VALVE,INTAKE	เพลากราวลิ้น-ไอดี	1	1	1	
12044A	12044-0787	CAMSHAFT-VALVE,EXHAUST	เพลากราวลิ้น-ไอเสีย	1	1	1	
12046	12046-0576	SPROCKET,CAMSHAFT,32T	เฟืองกราวลิ้น	2	2	2	
12048	12048-0054	TENSIONER-ASSY	ชุดตัวดันโซ่	1	1	1	
12053	12053-0204	GUIDE-CHAIN,FR	ตัวกันโซ่-ตัวหน้า	1	1	1	
12053A	12053-1317	GUIDE-CHAIN,UPP	ตัวกันโซ่-ตัวบน	1	1	1	
12053B	12053-1391	GUIDE-CHAIN,RR	ตัวกันโซ่-ตัวหลัง	1	1	1	
14014	14014-1130	PLATE-POSITION	แผ่นล๊อค	1	1	1	
92022	92022-1108	WASHER,8.5X13.5X2	แหวนรอง	1	1	1	
92055	92055-086	RING-O,18.8X1.9	โอริง	1	1	1	
92057	92057-1416	CHAIN,CAM,92RH2010	โซ่กราวลิ้น	1	1	1	
92145	92145-0993	SPRING,TENSIONER	สปริง	1	1	1	
92150	92150-1650	BOLT,SOCKET,6X10	โบลท์ 6X10 มม.	4	4	4	
92153	92153-0650	BOLT,TENSIONER	โบลท์ตัวดันโซ่	1	1	1	
92154	92154-0807	BOLT,FLANGED,6X35	โบลท์ 6X35 มม.	2	2	2	
92154A	92154-1307	BOLT	โบลท์	1	1	1	
132	132BB0612	BOLT-FLANGED-SMALL,6X12	โบลท์ 6X12 มม.	1	1	1	
670	670B2018	O RING,18MM	โอริง 18 มม.	1	1	1	

This catalog covers:

'14-'15 BX250 BEF/BFF/BFFA

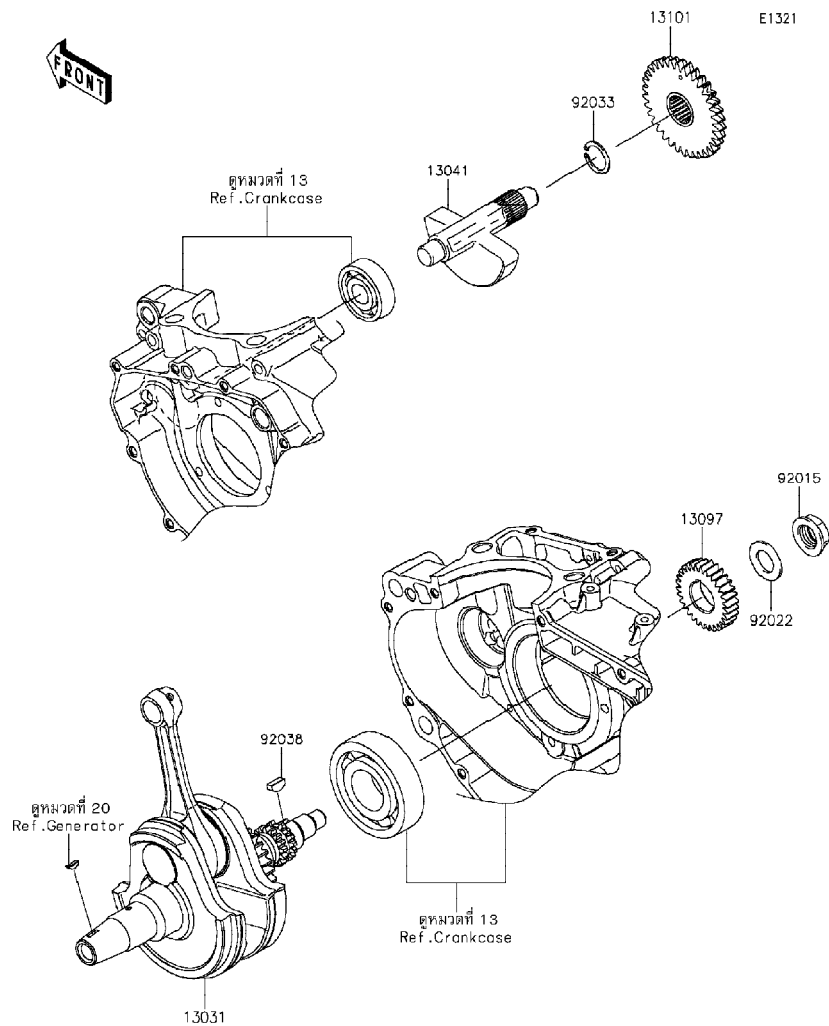
Engine-เครื่องยนต์

GROUP NO.

8

This page covers:

Crankshaft-เพลาข้อเหวี่ยง



Ref No.	Part No.	Description-English ชื่ออะไหล่-อังกฤษ	Description-Thai ชื่ออะไหล่-ไทย	Quantity-BX250			
				'14 BEF	'15 BFF	'15 BFFA	
13031	13031-0775	CRANKSHAFT-COMP	เพลาข้อเหวี่ยง	1	1	1	
13041	13041-0001	BALANCER	เพลาบาลานเซอร์	1	1	1	
13097	13097-0087	GEAR-PRIMARY SPUR,30T	เฟืองไพรมารี	1	1	1	
13101	13101-0629	GEAR-ASSY,BALANCER	เฟืองบาลานเซอร์	1	1	1	
92015	92015-1581	NUT,16MM	น็อต 16 มม.	1	1	1	
92022	92022-1356	WASHER,16.3X29X1.75	แหวนรอง	1	1	1	
92033	92033-029	RING-SNAP,18MM	แหวนคดลิป 18 มม.	1	1	1	
92038	92038-1057	KEY	ลิ้มเฟืองไพรมารี	1	1	1	





This catalog covers:

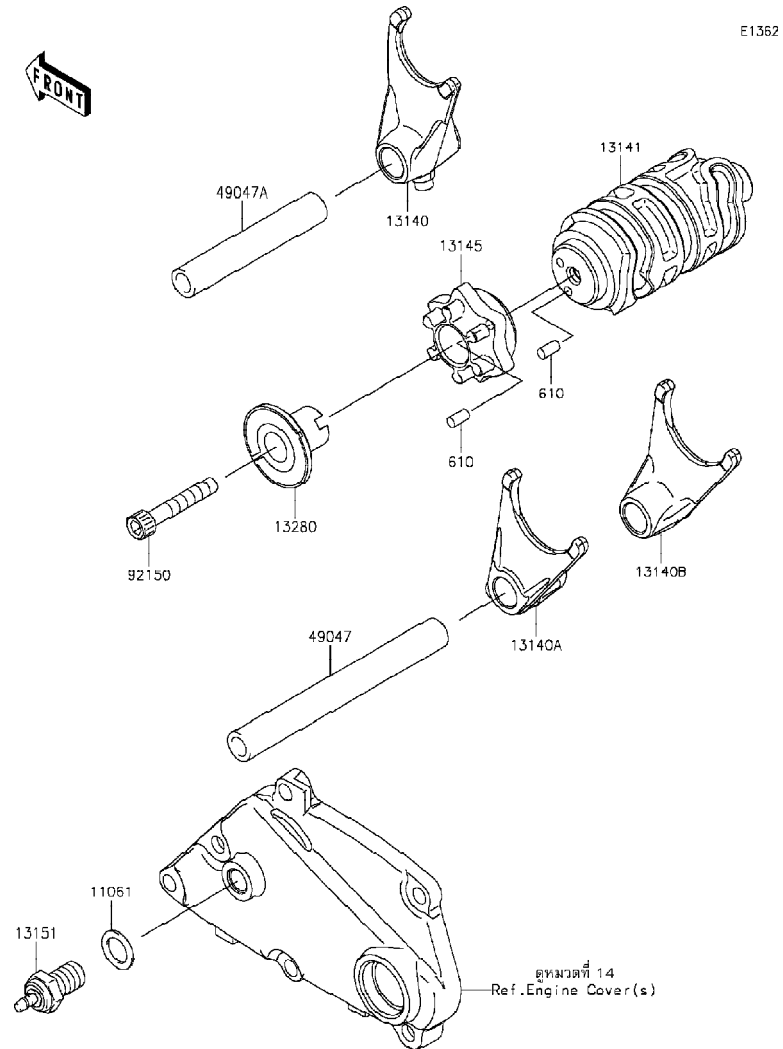
'14-'15 BX250 BEF/BFF/BFFA Engine-เครื่องยนต์

GROUP NO.

11

This page covers:

Gear Change Drum/Shift Fork(s)-กระปุกเกียร์/ก้ามปูเกียร์



Ref No.	Part No. หมายเลขอะไหล่	Description-English ชื่ออะไหล่-อังกฤษ	Description-Thai ชื่ออะไหล่-ไทย	Quantity-BX250			
				'14 BEF	'15 BFF	'15 BFFA	
11061	11061-0373	GASKET,10.5X16X1	ปะเก็น 10.5X16X1 มม.	1	1	1	
13140	13140-0632	FORK-SHIFT,5TH&6TH	ก้ามปูเกียร์ห้าและหก	1	1	1	
13140A	13140-0633	FORK-SHIFT,2ND&4TH	ก้ามปูเกียร์สองและสี่	1	1	1	
13140B	13140-0634	FORK-SHIFT,1ST&3RD	ก้ามปูเกียร์หนึ่งและสาม	1	1	1	
13141	13141-0578	DRUM-CHANGE	กระปุกเกียร์	1	1	1	
13145	13145-0559	CAM-CHANGE DRUM	ลูกเบี้ยวเปลี่ยนเกียร์	1	1	1	
13151	13151-1102	SWITCH-COMP,NEUTRAL	สวิตช์ไฟตำแหน่งเกียร์	1	1	1	
13280	13280-0769	HOLDER,CHANGE DRUM	เสื้อสลักกระปุกเกียร์	1	1	1	
49047	49047-1056	ROD-SHIFT,L=106.7	แกนก้ามปูเกียร์	1	1	1	
49047A	49047-1057	ROD-SHIFT,L=71.7	แกนก้ามปูเกียร์	1	1	1	
92150	92150-1484	BOLT,SOCKET,6X35	bolt 6X35 มม.	1	1	1	
610	610A0408	ROLLER,4X8	สลัก 4X8 มม.	2	2	2	

This catalog covers:

'14-'15 BX250 BEF/BFF/BFFA

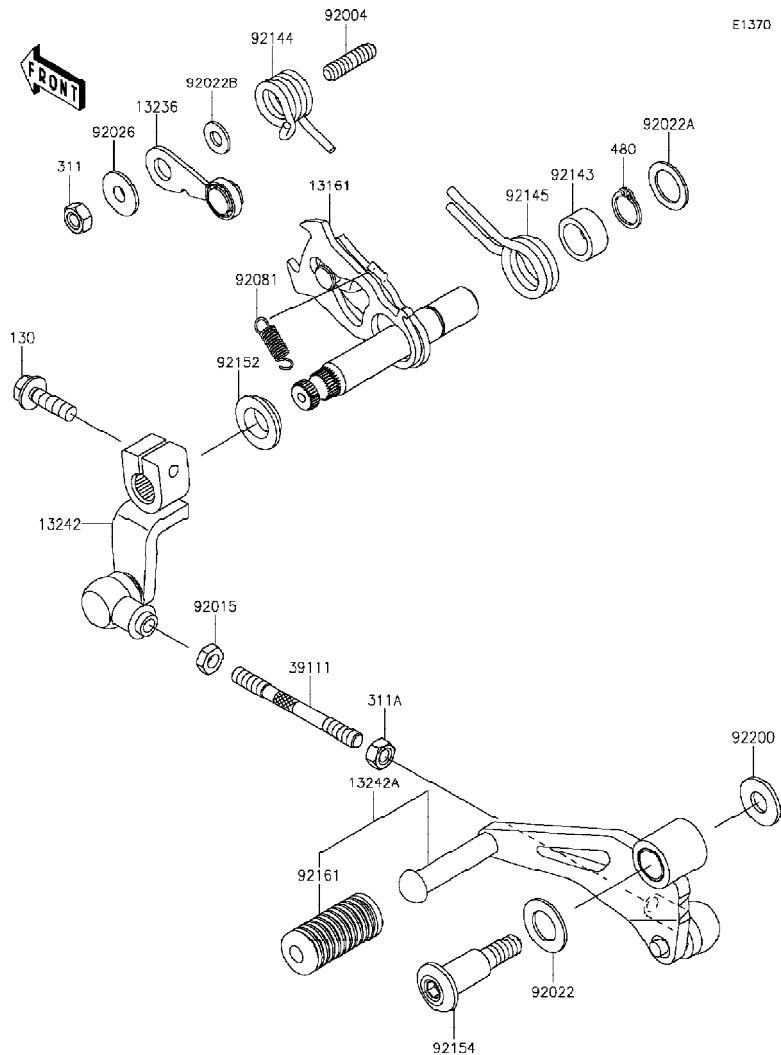
Engine-เครื่องยนต์

GROUP NO.

12

This page covers:

Gear Change Mechanism-คันเกียร์



Ref No.	Part No.	Description-English ชื่ออะไหล่-อังกฤษ	Description-Thai ชื่ออะไหล่-ไทย	Quantity-BX250			
				'14	'15	'15	
				BEF	BFF	BFFA	
13161	13161-0573	LEVER-COMP-CHANGE SHAFT	แกนเกียร์	1	1	1	
13236	13236-0170	LEVER-COMP,POSITION	ชาล็คคเกียร์	1	1	1	
13242	13242-0105	LEVER-ASSY-CHANGE	ชาตอคันเกียร์	1	1	1	
13242A	13242-0106	LEVER-ASSY-CHANGE,PEDAL	คันเกียร์ (ชุด)	1	1	1	
39111	39111-0320	ROD-TIE	ก้านต่อคันเกียร์	1	1	1	
92004	92004-0032	STUD,6X12	โบลท์สตัด 6X12 มม.	1	1	1	
92015	92015-1178	NUT,LEFT HANDED,6MM	น็อตซ้าย 6 มม.	1	1	1	
92022	92022-072	WASHER,12.5X22X1.2	แหวนรอง	1	1	1	
92022A	92022-1496	WASHER,13.3X20X1	แหวนรอง	1	1	1	
92022B	92022-1827	WASHER,6X12.8X1.2	แหวนรอง	1	1	1	
92026	92026-1217	SPACER	บูชชาล็คคเกียร์	1	1	1	
92081	92081-076	SPRING,CHANGE LEVER	สปริงชาตงเกียร์	1	1	1	
92143	92143-1148	COLLAR	ปลอก	1	1	1	
92144	92144-1695	SPRING	สปริง	1	1	1	
92145	92145-0973	SPRING,RETURN	สปริง	1	1	1	
92152	92152-1794	COLLAR	บูช	1	1	1	
92154	92154-1305	BOLT	โบลท์	1	1	1	
92161	92161-1300	DAMPER,CHANGE PEDAL	ยางคันเกียร์	1	1	1	
92200	92200-0490	WASHER,8.5X20X1.6	แหวนรอง 8.5X20X1.6 มม.	1	1	1	
130	130CC0620	BOLT-FLANGED,6X20	โบลท์ 6X20 มม.	1	1	1	
311	311BA0600	NUT-HEX,6MM	น็อตตัวเมีย 6 มม.	1	1	1	
311A	311BB0600	NUT-HEX,6MM	น็อต 6 มม.	1	1	1	
480	480J1300	CIRCLIP-TYPE-C,13MM	คลิปล็อค C-13 มม.	1	1	1	



This catalog covers:

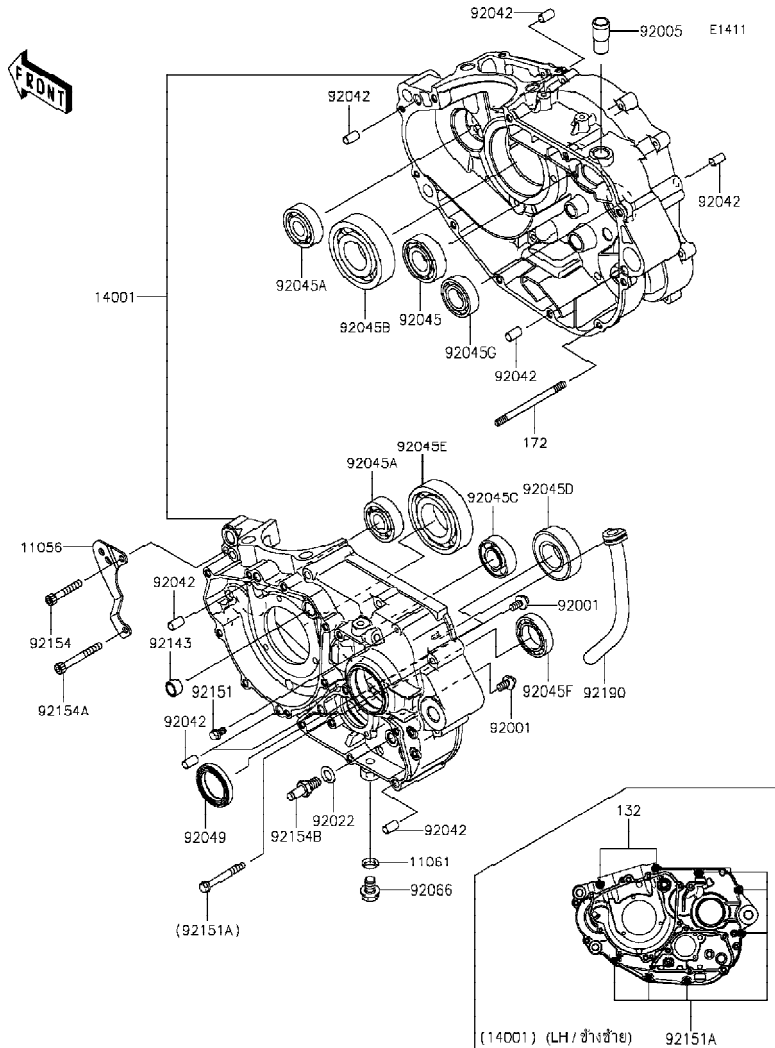
'14-'15 BX250 BEF/BFF/BFFA Engine-เครื่องยนต์

GROUP NO.

13

This page covers:

Crankcase-แคว้งเครื่องยนต์



Ref No.	Part No. หมายเลขอะไหล่	Description-English ชื่ออะไหล่-อังกฤษ	Description-Thai ชื่ออะไหล่-ไทย	Quantity-BX250			
				'14	'15	'15	
				BEF	BFF	BFFA	
11056	11056-7212	BRACKET,RADIATOR	ขายึด	1	1	1	
11061	11061-0222	GASKET,10.5X16X2	ปะเก็น	1	1	1	
14001	14001-0619	SET-CRANKCASE	แคว้งเครื่อง(ชุด)	1	1	1	
92001	92001-1829	BOLT,W/WASHER,6X14	โบลท์	2	2	2	
92005	92005-0713	FITTING,BREATHER	ข้อต่อท่อ	1	1	1	
92022	92022-1415	WASHER,10.2X18X1.0,SK5	แหวนรอง	1	1	1	
92042	92042-007	PIN,DOWEL,6.3X8X14	สลักนุช	8	8	8	
92045	92045-0752	BEARING-BALL,20X47X14	ตลับลูกปืน	1	1	1	
92045A	92045-0753	BEARING-BALL,15X42X13	ตลับลูกปืน	2	2	2	
92045B	92045-0754	BEARING-BALL,30X72X19	ตลับลูกปืน	1	1	1	
92045C	92045-0755	BEARING-BALL,17X40X12	ตลับลูกปืน	1	1	1	
92045D	92045-0756	BEARING-BALL,25X52X15	ตลับลูกปืน	1	1	1	
92045E	92045-0757	BEARING-BALL,35X72X17	ตลับลูกปืน	1	1	1	
92045F	92045-0761	BEARING-BALL,25X42X9	ตลับลูกปืน	1	1	1	
92045G	92045-1414	BEARING-BALL,DG204012	ตลับลูกปืน,DG204012	1	1	1	
92049	92049-1577	SEAL-OIL,TC32457	ซีลเฟลาสดอว์หน้า	1	1	1	
92066	92066-0143	PLUG,DRAIN	น็อตถ่ายน้ำมันเครื่อง	1	1	1	
92143	92143-1263	COLLAR	ปลอก	1	1	1	
92151	92151-1233	BOLT,FLANGED,6X10	โบลท์ 6X10 มม.	1	1	1	
92151A	92151-1234	BOLT,6X50	โบลท์ 6X50 มม.	6	6	6	
92154	92154-1244	BOLT,SOCKET,6X37	โบลท์ 6X37 มม.	1	1	1	
92154A	92154-1245	BOLT,SOCKET,6X52	โบลท์ 6X52 มม.	1	1	1	
92154B	92154-1306	BOLT,RETURN SPRING	โบลท์	1	1	1	
92190	92190-1493	TUBE	ท่อยาง	1	1	1	
132	132BC0670	BOLT-FLANGED-SMALL,6X70	โบลท์ 6X70 มม.	2	2	2	
172	172BA0680	BOLT-STUD,6X80	โบลท์สตั๊ด 6X80 มม.	1	1	1	

This catalog covers:

'14-'15 BX250 BEF/BFF/BFFA

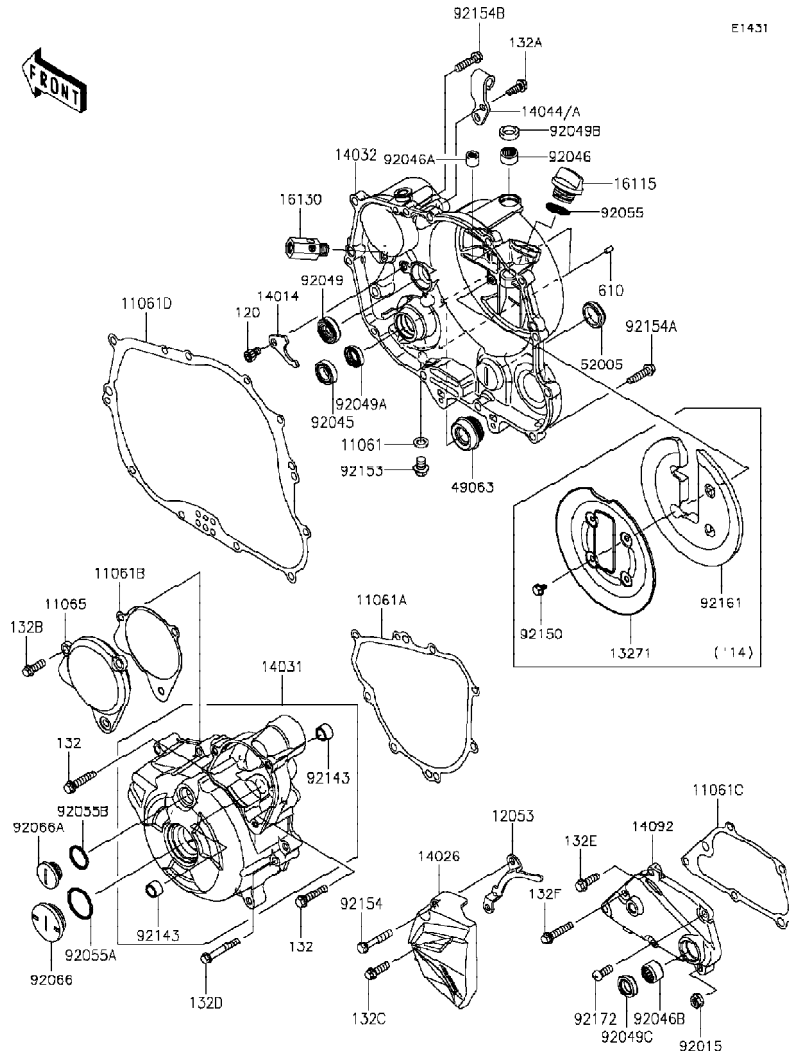
Engine-เครื่องยนต์

GROUP NO.

14

This page covers:

Engine Cover(s)-ฝาครอบเครื่องยนต์(1/2)



Ref No.	Part No.	Description-English ชื่ออะไหล่-อังกฤษ	Description-Thai ชื่ออะไหล่-ไทย	Quantity-BX250			
				'14 BEF	'15 BFF	'15 BFFA	
11061	11061-0418	GASKET,8.2X14X1.0	แหวนปะเก็น 8.2X14X1.0 มม.	1	1	1	
11061A	11061-0891	GASKET,GENERATOR COVER	ปะเก็นฝาครอบจานไฟ	1	1	1	
11061B	11061-0892	GASKET,CAP	ปะเก็น	1	1	1	
11061C	11061-0897	GASKET,TRANSMISSION COVER	ปะเก็นฝาครอบเกียร์	1	1	1	
11061D	11061-0923	GASKET,CLUTCH COVER INNER	ปะเก็นฝาครอบคลัทช์-ตัวใน	1	1	1	
11065	11065-0342	CAP,GENERATOR COVER	ฝาปิดฝาครอบจานไฟ	1	1	1	
12053	12053-0208	GUIDE-CHAIN	ขายึด	1	1	1	
13271	13271-1567	PLATE	แผ่นรอง	1			
14014	14014-0567	PLATE-POSITION	แผ่นล็อกลูกปืน	1	1	1	
14026	14026-0109	COVER-CHAIN	ฝาครอบสเตอร์หน้า	1	1	1	
14031	14031-0585	COVER-GENERATOR	ฝาครอบจานไฟ	1	1	1	
14032	14032-0604	COVER-CLUTCH	ฝาครอบคลัทช์	1	1	1	
14044	14044-0050	HOLDER-CABLE,CLUTCH	ตัวคล้องสาย	1			
14044A	14044-0565	HOLDER-CABLE,CLUTCH	ขายึดสายคลัทช์		1	1	
14092	14092-0108	COVER	ฝาครอบ	1	1	1	
16115	16115-1053	CAP-OIL FILLER	ฝาปิดน้ำมันเครื่อง	1	1	1	
16130	16130-0002	VALVE-ASSY-RELIEF	วาล์วควบคุมแรงดันน้ำมันเครื่อง	1	1	1	
49063	49063-1055	SEAL-MECHANICAL,WATER	ซีลปั้มน้ำ	1	1	1	
52005	52005-1009	GAUGE,OIL LEVEL	เกจวัดระดับน้ำมันเกียร์	1	1	1	
92015	92015-1367	NUT,FLANGED,6MM	น็อต 6 มม.	1	1	1	
92045	92045-1246	BEARING-BALL,6901	ดัดับลูกปืน #6901	1	1	1	
92046	92046-0034	BEARING-NEEDLE,HK1210FM	ดัดับลูกปืนเข็ม HK1210FM	1	1	1	
92046A	92046-0042	BEARING-NEEDLE	ดัดับลูกปืนเข็ม	1	1	1	
92046B	92046-1148	BEARING-NEEDLE,HK1312	ดัดับลูกปืนเข็ม	1	1	1	
92049	92049-1191	SEAL-OIL	ซีลน้ำมัน	1	1	1	
92049A	92049-1228	SEAL-OIL,SC 12X22X5	ซีลน้ำมัน	1	1	1	
92049B	92049-1262	SEAL-OIL,AG0353-F0	ซีล	1	1	1	
92049C	92049-1559	SEAL-OIL	ซีลแกนเกียร์	1	1	1	
92055	92055-012	RING-O	โอริง	1	1	1	
92055A	92055-091	RING-O,27.7X2.4	โอริง	1	1	1	

This catalog covers:

'14-'15 BX250 BEF/BFF/BFFA

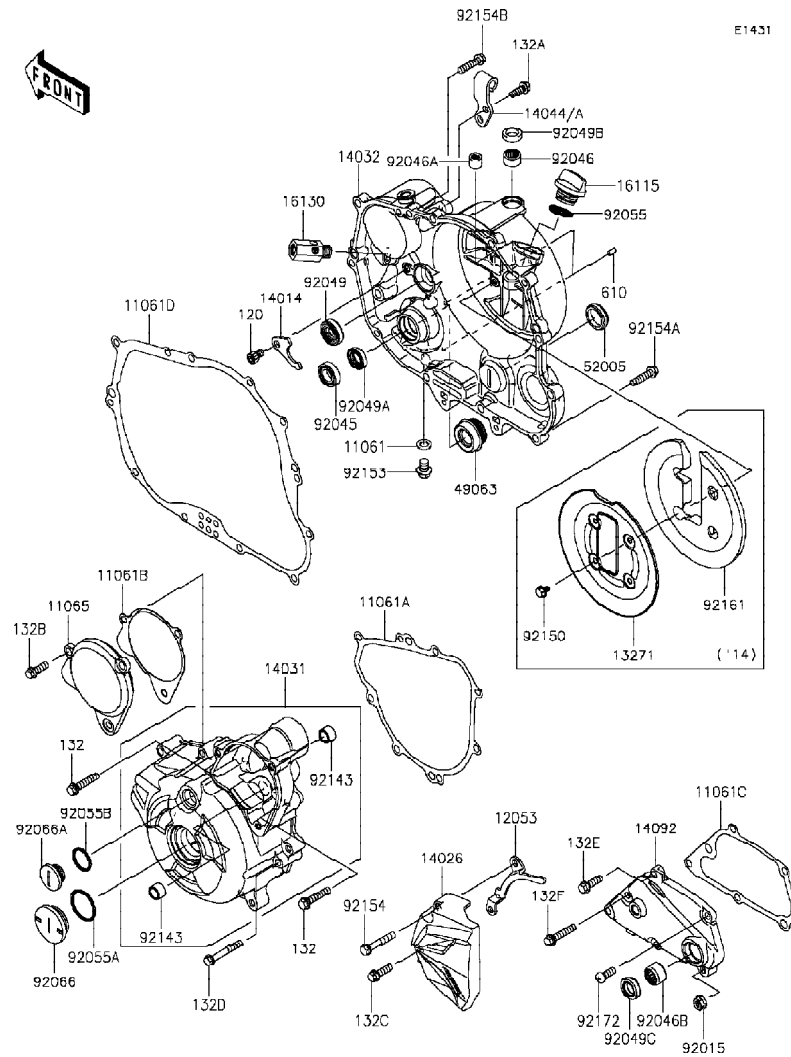
Engine-เครื่องยนต์

GROUP NO.

14

This page covers:

Engine Cover(s)-ฝาครอบเครื่องยนต์(2/2)



Ref No.	Part No.	Description-English ชื่ออะไหล่-อังกฤษ	Description-Thai ชื่ออะไหล่-ไทย	Quantity-BX250			
				'14 BEF	'15 BFF	'15 BFFA	
92055B	92055-1146	RING-O,20X2	โอริง	1	1	1	
92066	92066-0770	PLUG	จุกยาง	1	1	1	
92066A	92066-1163	PLUG,COVER	น็อต	1	1	1	
92143	92143-1263	COLLAR	ปลอก	2	2	2	
92150	92150-1406	BOLT,5X8	โบลท์	4			
92153	92153-1342	BOLT,FLANGED,8X10	โบลท์ 8X10 มม.	1	1	1	
92154	92154-1009	BOLT,FLANGED,6X35	โบลท์ 6X35 มม.	1	1	1	
92154A	92154-1010	BOLT,FLANGED,6X25	โบลท์ 6X25 มม.	10	10	10	
92154B	92154-1011	BOLT,FLANGED,6X25	โบลท์ 6X25 มม.	1	1	1	
92161	92161-1182	DAMPER	ลูกยาง	1			
92172	92172-0223	SCREW,6X16	สกรู 6X16 มม.	1	1	1	
120	120CA0610	BOLT-SOCKET,6X10	โบลท์ 6X10 มม.	1	1	1	
132	132BA0630	BOLT-FLANGED-SMALL,6X30	โบลท์ 6X30 มม.	2	2	2	
132A	132BB0616	BOLT-FLANGED-SMALL,6X16	โบลท์ 6X16 มม.	2	2	2	
132B	132BB0618	BOLT-FLANGED-SMALL,6X18	โบลท์ 6X18 มม.	3	3	3	
132C	132BB0620	BOLT-FLANGED-SMALL,6X20	โบลท์ 6X20 มม.	1	1	1	
132D	132BB0640	BOLT-FLANGED-SMALL,6X40	โบลท์ 6X40 มม.	6	6	6	
132E	132BC0620	BOLT-FLANGED-SMALL,6X20	โบลท์ 6X20 มม.	3	3	3	
132F	132BC0630	BOLT-FLANGED-SMALL,6X30	โบลท์ 6X30 มม.	1	1	1	
610	610A0408	ROLLER,4X8	สลัก 4X8 มม.	2	2	2	

This catalog covers:

'14-'15 BX250 BEF/BFF/BFFA

Engine-เครื่องยนต์

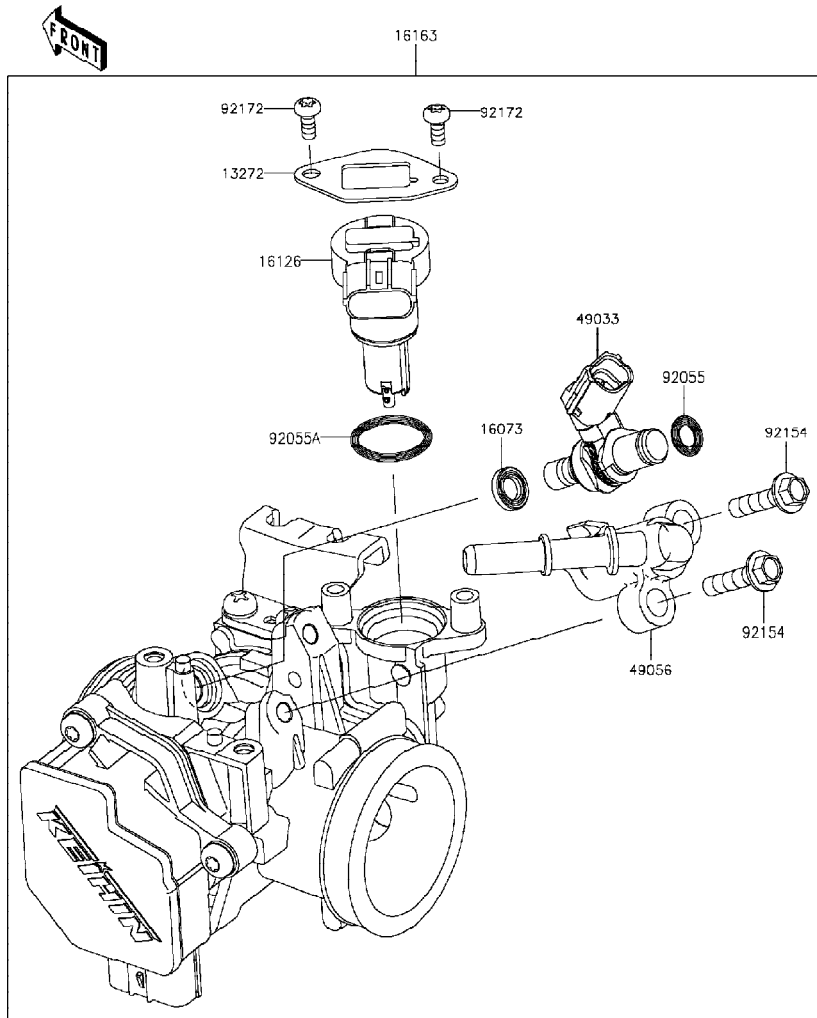
GROUP NO.

15

This page covers:

Throttle-ชุดลิ้นเร่ง

E1510



Ref No.	Part No.	Description-English	Description-Thai	Quantity-BX250			
				'14 BEF	'15 BFF	'15 BFFA	
13272	13272-1862	PLATE	แผ่นรอง	1	1	1	
16073	16073-0821	INSULATOR	ฉนวนหัวฉีด	1	1	1	
16126	16126-0729	VALVE,ISC	วาล์วควบคุมรอบเดินเบา	1	1	1	
16163	16163-0813	THROTTLE-ASSY	ชุดลิ้นเร่ง	1	1	1	
49033	49033-0031	NOZZLE-INJECTION	หัวฉีด	1	1	1	
49056	49056-0041	PIPE-INJECTION	ท่อหัวฉีด	1	1	1	
92055	92055-0821	RING-O,6.3X2.2	โอริง 6.3X2.3 มม.	1	1	1	
92055A	92055-0826	RING-O	โอริง	1	1	1	
92154	92154-1559	BOLT,FLANGED,5X20	โบลท์ 5X20 มม.	2	2	2	
92172	92172-0903	SCREW,TORX	สกรูทอร์ค	2	2	2	

This catalog covers:

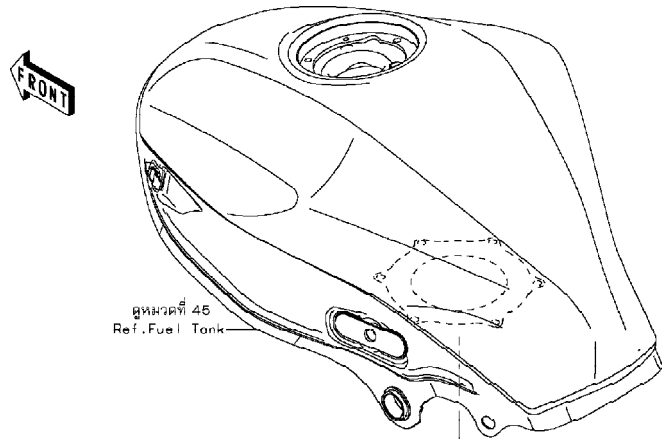
'14-'15 BX250 BEF/BFF/BFFA Engine-เครื่องยนต์

GROUP NO.

16

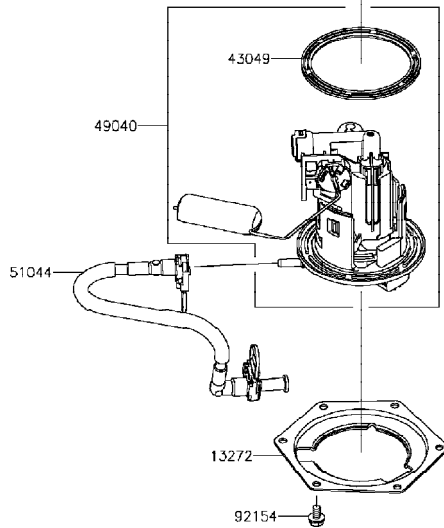
This page covers:

Fuel Pump-ปั้มน้ำมันเชื้อเพลิง



E1520

Ref No.	Part No. หมายเลขอะไหล่	Description-English ชื่ออะไหล่-อังกฤษ	Description-Thai ชื่ออะไหล่-ไทย	Quantity-BX250			
				'14 BEF	'15 BFF	'15 BFFA	
13272	13272-1499	PLATE,FUEL PUMP	แผ่นรองปั้มน้ำมันเชื้อเพลิง	1	1	1	
43049	43049-0032	PACKING	ซีล	1	1	1	
49040	49040-0730	PUMP-FUEL	ปั้มน้ำมันเชื้อเพลิง	1	1	1	
51044	51044-0766	TUBE-ASSY	ท่อน้ำมันเชื้อเพลิง	1	1	1	
92154	92154-1234	BOLT,FLANGED,6X10	bolt 6X10 มม.	6	6	6	



This catalog covers:

'14-'15 BX250 BEF/BFF/BFFA

Engine-เครื่องยนต์

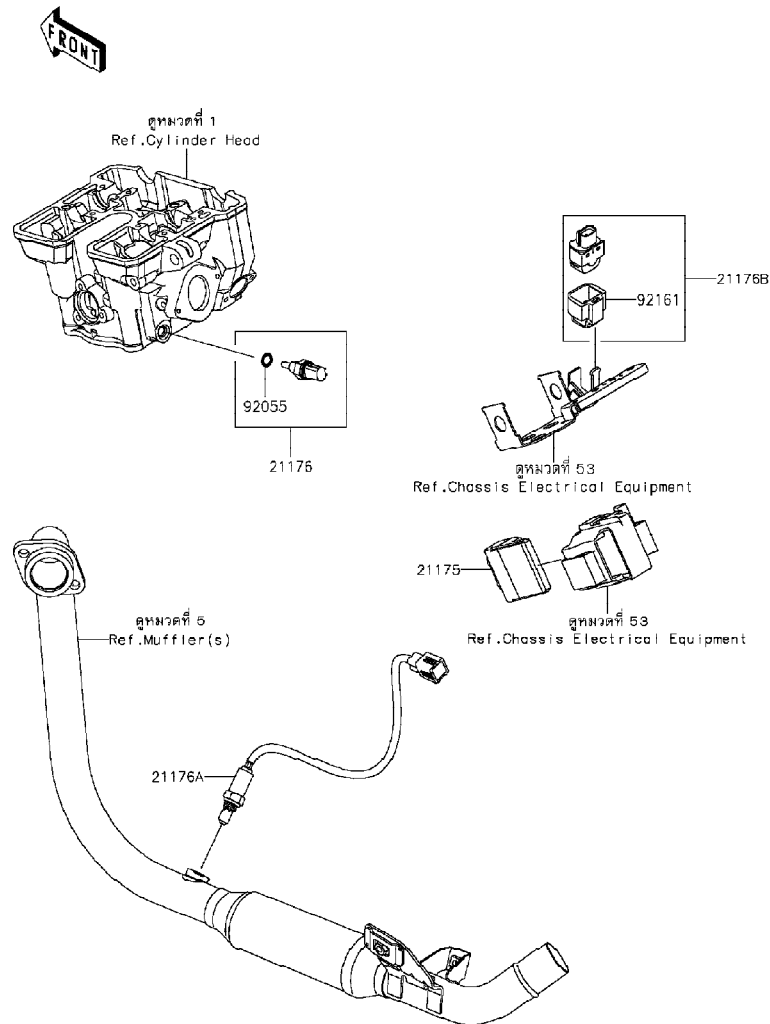
GROUP NO.

17

This page covers:

Fuel Injection-ตัววัดและส่งสัญญาณ

E1530



Ref No.	Part No. หมายเลขอะไหล่	Description-English ชื่ออะไหล่-อังกฤษ	Description-Thai ชื่ออะไหล่-ไทย	Quantity-BX250			
				'14	'15	'15	
				BEF	BFF	BFFA	
21175	21175-0875	CONTROL UNIT-ELECTRONIC	ตัวควบคุมอิเล็กทรอนิกส์	1	1	1	
21176	21176-0009	SENSOR,WATER TEMP	ตัววัดอุณหภูมิน้ำ	1	1	1	
21176A	21176-0094	SENSOR,OXYGEN	ตัววัดออกซิเจน	1	1	1	
21176B	21176-0704	SENSOR,VEHICLE-DOWN	ตัววัดการตดน้ำมัน	1	1	1	
92055	92055-0016	RING-O,9.5X1.9	โอริง9.5X1.9 มม.	1	1	1	
92161	92161-0951	DAMPER	ยางรอง	1	1	1	

This catalog covers:

'14-'15 BX250 BEF/BFF/BFFA

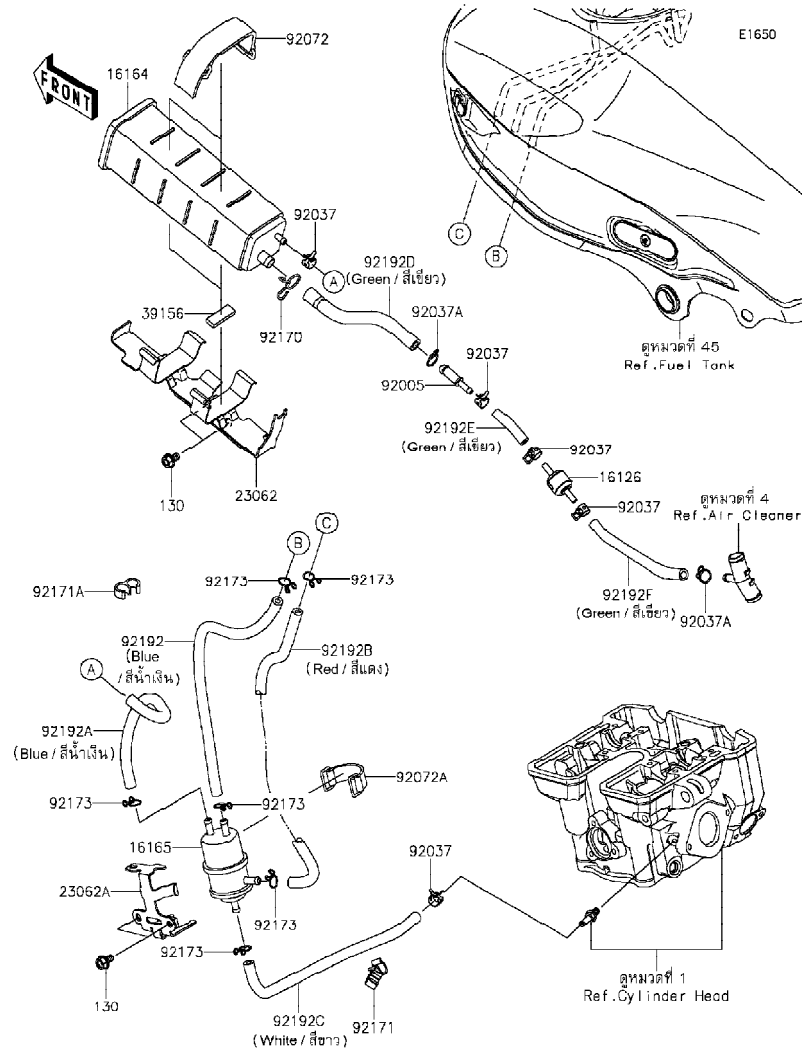
Engine-เครื่องยนต์

GROUP NO.

18

This page covers:

Fuel Evaporative System-ระบบควบคุมไอน้ำมันเชื้อเพลิง



Ref No.	Part No. หมายเลขอะไหล่	Description-English ชื่ออะไหล่-อังกฤษ	Description-Thai ชื่ออะไหล่-ไทย	Quantity-BX250		
				'14 BEF	'15 BFF	'15 BFFA
16126	16126-0719	VALVE	วาล์ว	1	1	1
16164	16164-0009	CANISTER	คานิสเตอร์	1	1	1
16165	16165-1001	SEPARATOR	ตัวกรองน้ำมัน	1	1	1
23062	23062-0795	BRACKET-COMP,CANISTER	ขายึด	1	1	1
23062A	23062-0796	BRACKET-COMP,SEPARATOR	ขายึดตัวกรองน้ำมัน	1	1	1
39156	39156-0927	PAD,10X30X4	แผ่นรอง	2	2	2
92005	92005-0032	FITTING	ข้อต่อท่อ	1	1	1
92037	92037-1601	CLAMP	เข็มขัดรัดท่อยาง	5	5	5
92037A	92037-1935	CLAMP	เข็มขัดรัด	2	2	2
92072	92072-0135	BAND,L=90	สายรัด L=90 มม.	2	2	2
92072A	92072-1419	BAND,L=50	สายรัด L=50 มม.	1	1	1
92170	92170-1695	CLAMP	เข็มขัดรัด	1	1	1
92171	92171-0027	CLAMP	คลิปล็อค	1	1	1
92171A	92171-1184	CLAMP	เข็มขัดรัด	1	1	1
92173	92173-1187	CLAMP	คลิปรัด	6	6	6
92192	92192-1300	TUBE,TANK-SEPARATOR,BLUE	ท่อยาง	1	1	1
92192A	92192-1301	TUBE,SEPARATOR-CANISTER,BLUE	ท่อยาง	1	1	1
92192B	92192-1302	TUBE,SEPARATOR-TANK,RED	ท่อยาง	1	1	1
92192C	92192-1303	TUBE,HEAD-SEPARATOR,WHITE	ท่อยาง	1	1	1
92192D	92192-1304	TUBE,CANISTER-FITTING,GREEN	ท่อยาง	1	1	1
92192E	92192-1305	TUBE,FITTING-VALVE,GREEN	ท่อยาง	1	1	1
92192F	92192-1306	TUBE,VALVE-AIR CLEANER,GREEN	ท่อยาง	1	1	1
130	130BA0610	BOLT-FLANGED,6X10	โบลท์ 6X10 มม.	4	4	4

This catalog covers:

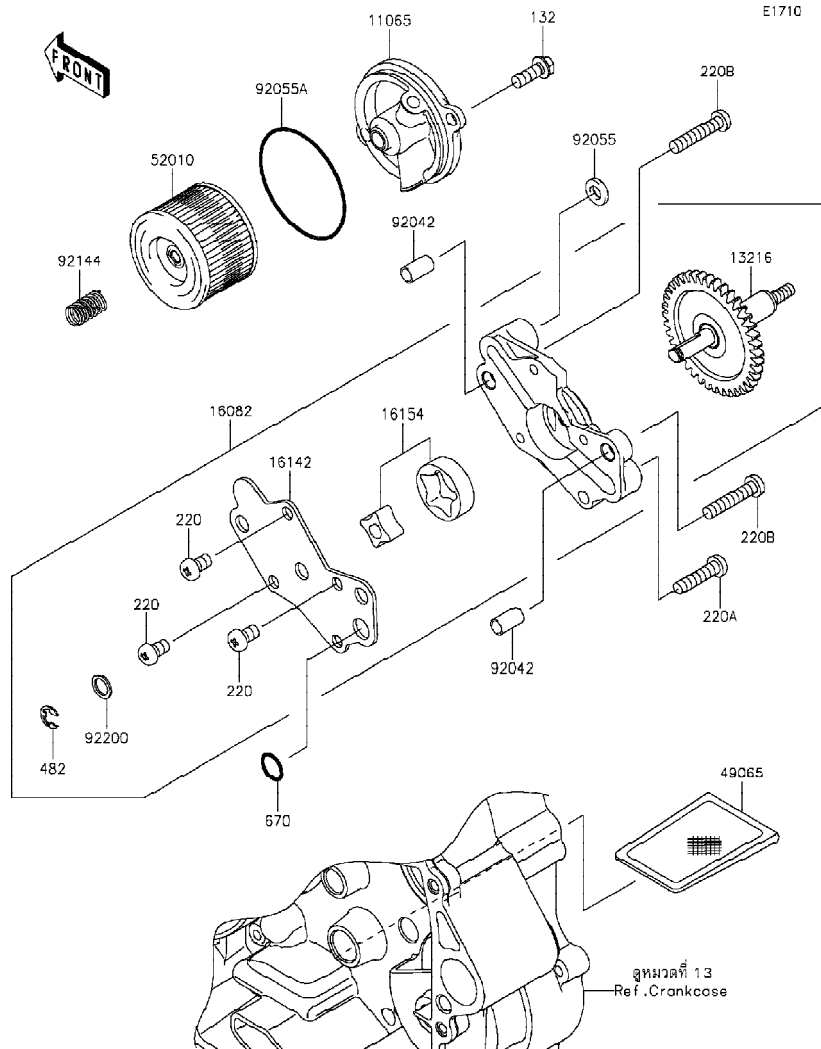
'14-'15 BX250 BEF/BFF/BFFA Engine-เครื่องยนต์

GROUP NO.

19

This page covers:

Oil Pump-ปั๊มน้ำมันเครื่อง



Ref No.	Part No.	Description-English ชื่ออะไหล่-อังกฤษ	Description-Thai ชื่ออะไหล่-ไทย	Quantity-BX250			
				'14 BEF	'15 BFF	'15 BFFA	
11065	11065-0833	CAP,OIL FILTER	ฝาปิดไส้กรองน้ำมัน	1	1	1	
13216	13216-0878	GEAR-COMP,OIL PUMP	เฟืองเกียร์	1	1	1	
16082	16082-0727	PUMP-ASSY-OIL	ปั๊มน้ำมันเครื่อง(ชุด)	1	1	1	
16142	16142-0713	COVER-PUMP	ฝาครอบปั๊ม	1	1	1	
16154	16154-0714	ROTOR-PUMP	ลูกเบี้ยว	1	1	1	
49065	49065-1058	FILTER-OIL	ตะแกรงกรองน้ำมันเครื่อง	1	1	1	
52010	52010-1053	ELEMENT-OIL FILTER	ไส้กรองน้ำมันเครื่อง	1	1	1	
92042	92042-007	PIN,DOWEL,6.3X8X14	สลักกานูช	2	2	2	
92055	92055-074	RING-O,OD=13	โอริง,OD=13	1	1	1	
92055A	92055-1577	RING-O,52.6X2.4	โอริง	1	1	1	
92144	92144-1761	SPRING	สปริงไส้กรองน้ำมันเครื่อง	1	1	1	
92200	92200-0890	WASHER,8.5X12X1	แหวนรอง	1	1	1	
132	132BB0616	BOLT-FLANGED-SMALL,6X16	โบลท์ 6X16 มม.	2	2	2	
220	220AA0610	SCREW-PAN-CROS,6X10	สกรู 6X10 มม.	3	3	3	
220A	220AA0625	SCREW-PAN-CROS,6X25	สกรู 6X25 มม.	1	1	1	
220B	220AA0630	SCREW-PAN-CROS,6X30	สกรู 6X30 มม.	2	2	2	
482	482J6000	CIRCLIP-TYPE-E,6MM	คลิปล็อค E-6 มม.	1	1	1	
670	670D2010	O RING,10MM	โอริง	1	1	1	



This catalog covers:

'14-'15 BX250 BEF/BFF/BFFA

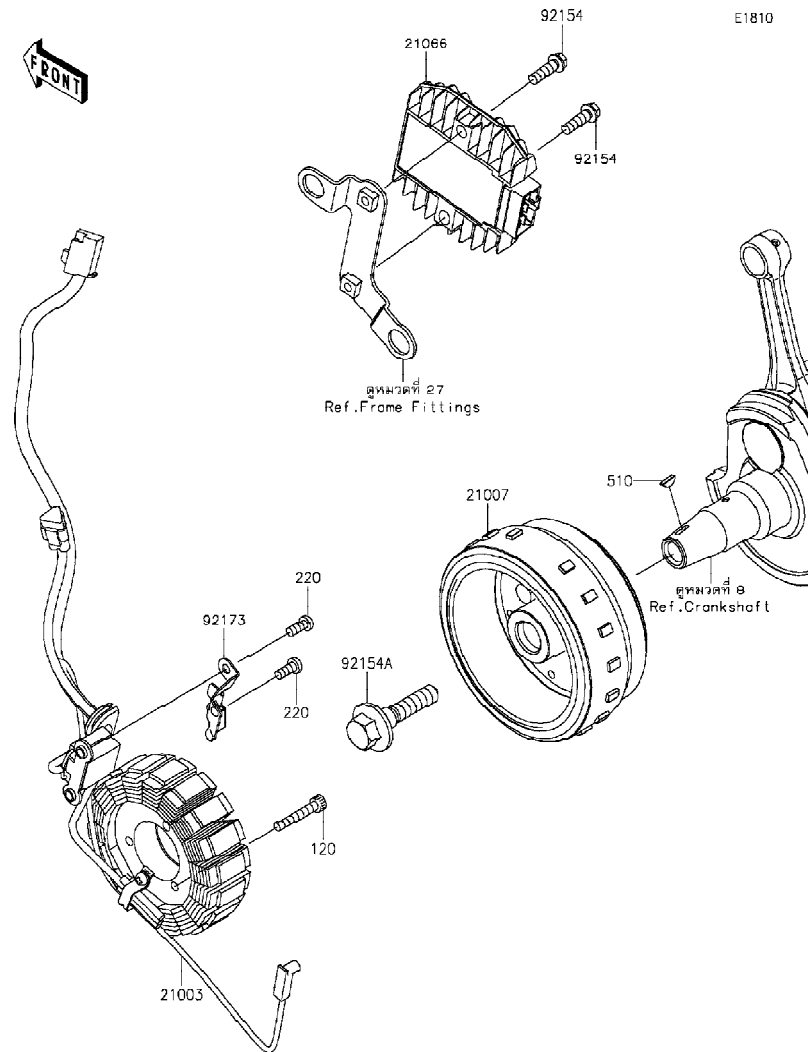
Engine-เครื่องยนต์

GROUP NO.

20

This page covers:

Generator-แม่เหล็ก



Ref No.	Part No.	Description-English ชื่ออะไหล่-อังกฤษ	Description-Thai ชื่ออะไหล่-ไทย	Quantity-BX250			
				'14 BEF	'15 BFF	'15 BFFA	
21003	21003-0141	STATOR	ขดลวดแม่เหล็ก	1	1	1	
21007	21007-0585	ROTOR	แม่เหล็กงานไฟ	1	1	1	
21066	21066-0724	REGULATOR-VOLTAGE	เร็กกูเลเตอร์	1	1	1	
92154	92154-1219	BOLT,FLANGED,6X20	โบลท์ 6X30 มม.	2	2	2	
92154A	92154-1309	BOLT	โบลท์	1	1	1	
92173	92173-1150	CLAMP	ขายึด	1	1	1	
120	120CA0530	BOLT-SOCKET,5X30	โบลท์ 5X30 มม.	3	3	3	
220	220AA0512	SCREW-PAN-CROS,5X12	สกรู 5X12 มม.	2	2	2	
510	510A3100	KEY-WOODRUFF	ลิ้ม	1	1	1	

This catalog covers:

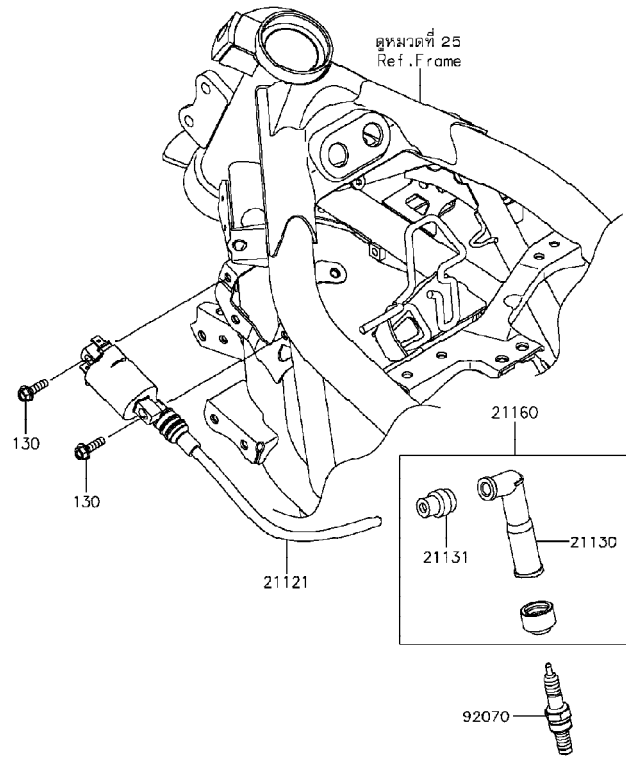
'14-'15 BX250 BEF/BFF/BFFA Engine-เครื่องยนต์

GROUP NO.

21

This page covers:

Ignition System-คอยล์หัวเทียน



E1830

Ref No.	Part No. หมายเลขอะไหล่	Description-English ชื่ออะไหล่-อังกฤษ	Description-Thai ชื่ออะไหล่-ไทย	Quantity-BX250			
				'14	'15	'15	
				BEF	BFF	BFFA	
21121	21121-0713	COIL-IGNITION	คอยล์หัวเทียน	1	1	1	
21130	21130-1002	CAP-SPARK PLUG	ปลั๊กหัวเทียน	1	1	1	
21131	21131-005	GROMMET,HIGH TENSION	ยางหุ้มสายหัวเทียน	1	1	1	
21160	21160-0019	CAP-ASSY-PLUG	ปลั๊กหัวเทียน	1	1	1	
92070	92070-0045	PLUG-SPARK,MR8CI-8(NGK)	หัวเทียน MR8CI-8(NGK)	1	1	1	
130	130BC0518	BOLT-FLANGED,5X18	โบลท์ 5X18 มม.	2	2	2	

This catalog covers:

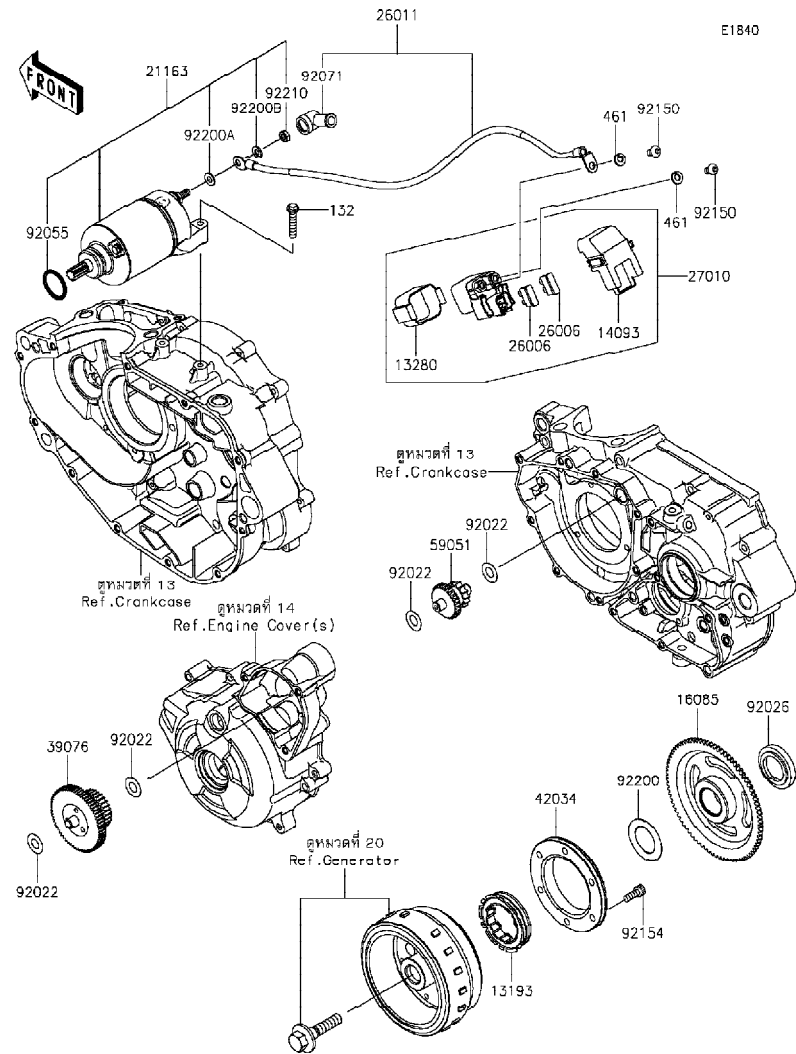
'14-'15 BX250 BEF/BFF/BFFA Engine-เครื่องยนต์

GROUP NO.

22

This page covers:

Starter Motor-มอเตอร์สตาร์ท



Ref No.	Part No.	Description-English	Description-Thai	Quantity-BX250		
				'14 BEF	'15 BFF	'15 BFFA
13193	13193-0007	CLUTCH-ASSY-ONEWAY	ชุดคลัชทางเดียว	1	1	1
13280	13280-0710	HOLDER	ตัวยึด	1	1	1
14093	14093-0199	COVER	ฝาครอบสวิทช์สตาร์ท	1	1	1
16085	16085-0613	GEAR	เฟืองสตาร์ท	1	1	1
21163	21163-0739	STARTER-ELECTRIC	มอเตอร์สตาร์ท	1	1	1
26006	26006-1006	FUSE, BLADE, 30A, GREEN	ฟิวส์ 30 แอมป์	2	2	2
26011	26011-0890	WIRE-LEAD	สายไฟมอเตอร์สตาร์ท	1	1	1
27010	27010-0754	SWITCH	สวิทช์มอเตอร์สตาร์ท	1	1	1
39076	39076-0020	LIMITER, STARTER IDLE GEAR	ตัวตัดมอเตอร์สตาร์ท	1	1	1
42034	42034-0048	COUPLING	แป้นรองชุดคลัชทางเดียว	1	1	1
59051	59051-0743	GEAR-SPUR, IDLER	เฟืองเกียร์	1	1	1
92022	92022-1649	WASHER, 10.2X20X0.5	แหวนรอง	4	4	4
92026	92026-0762	SPACER	ปลอกกรอง	1	1	1
92055	92055-0822	RING-O	โอริง	1	1	1
92071	92071-0024	GROMMET	ยางหุ้มสายไฟ	1	1	1
92150	92150-1577	BOLT, 6X10	โบลท์ 6X10 มม.	2	2	2
92154	92154-0235	BOLT, SOCKET, 6X16	โบลท์ 6X16 มม.	6	6	6
92200	92200-0908	WASHER, 27.2X44X1	แหวนรอง	1	1	1
92200A	92200-1678	WASHER	แหวนรอง	1	1	1
92200B	92200-1679	WASHER	แหวนรอง	1	1	1
92210	92210-0941	NUT, 6MM	น็อต 6 มม.	1	1	1
132	132BC0630	BOLT-FLANGED-SMALL, 6X30	โบลท์ 6X30 มม.	2	2	2
461	461DB0600	WASHER-SPRING, 6MM	แหวนรอง 6 มม.	2	2	2

This catalog covers:

'14-'15 BX250 BEF/BFF/BFFA

Engine-เครื่องยนต์

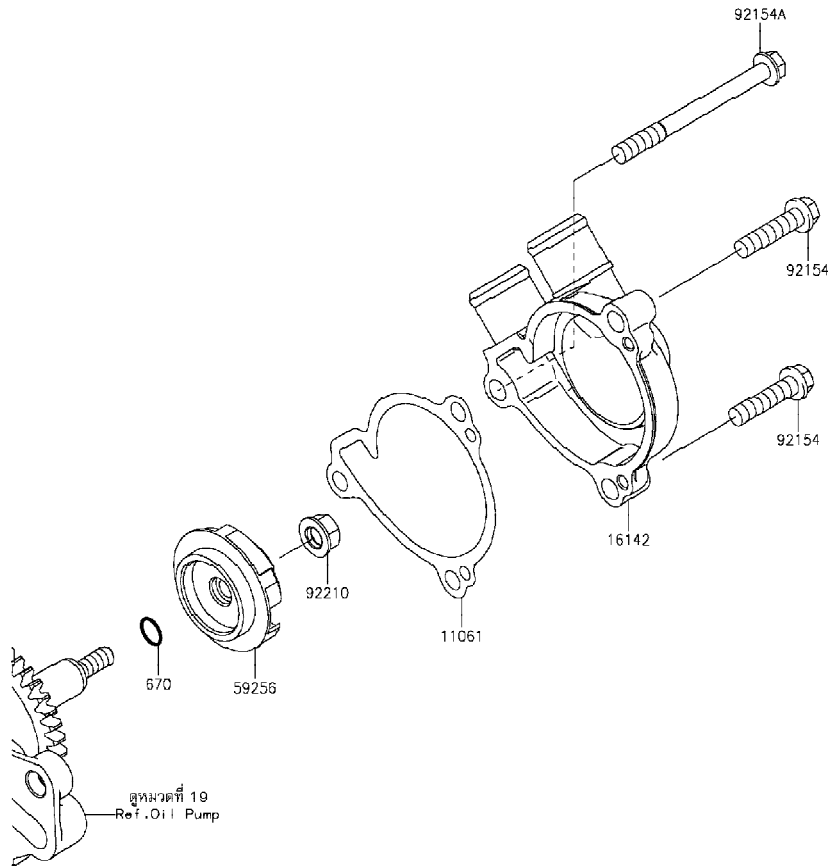
GROUP NO.

23

This page covers:

Water Pump-ปั้มน้ำ

E3031



Ref No.	Part No.	Description-English ชื่ออะไหล่-อังกฤษ	Description-Thai ชื่ออะไหล่-ไทย	Quantity-BX250			
				'14 BEF	'15 BFF	'15 BFFA	
11061	11061-0927	GASKET,PUMP COVER	ปะเก็นปั้ม	1	1	1	
16142	16142-0722	COVER-PUMP	ฝาครอบปั้ม	1	1	1	
59256	59256-1063	IMPELLER	ใบพัดปั้มน้ำ	1	1	1	
92154	92154-1010	BOLT,FLANGED,6X25	bolt 6x25 มม.	2	2	2	
92154A	92154-1439	BOLT,FLANGED,6X65	bolt 6x65 มม.	1	1	1	
92210	92210-0630	NUT,FLANGED,6MM	น็อต 6 มม.	1	1	1	
670	670B1506	O RING,6MM	โอริง 6 มม.	1	1	1	

This catalog covers:

'14-'15 BX250 BEF/BFF/BFFA

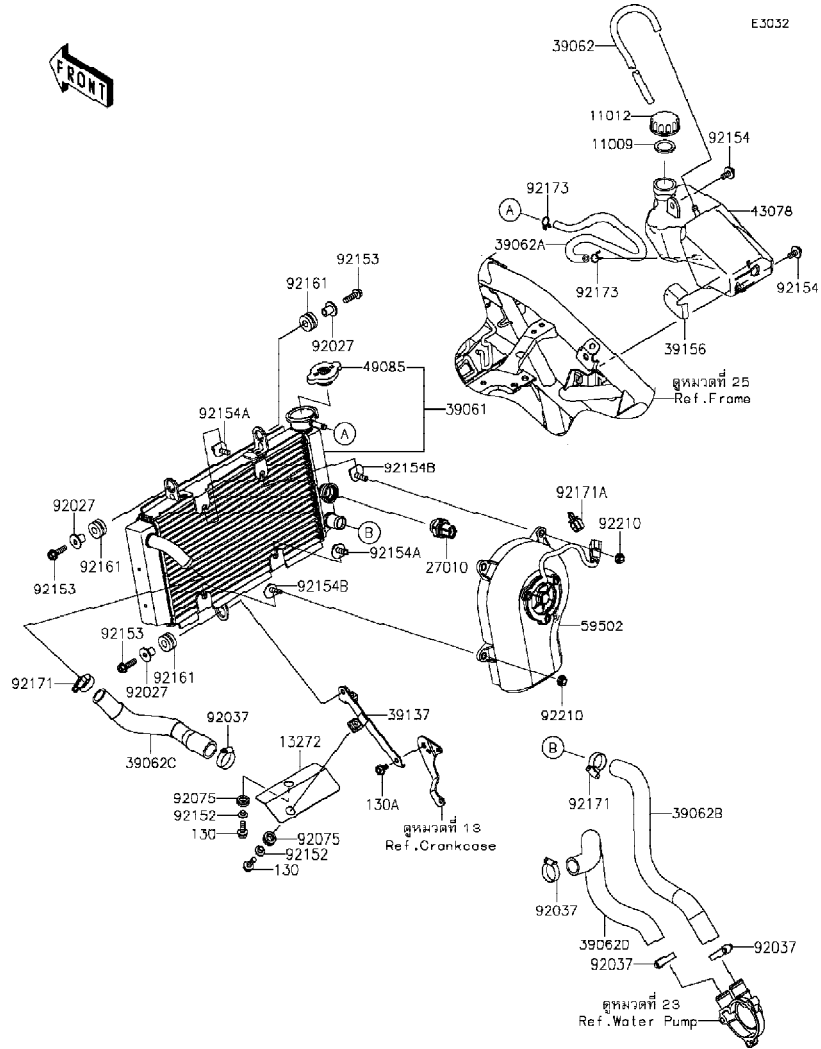
Engine-เครื่องยนต์

GROUP NO.

24

This page covers:

Radiator-หม้อน้ำ



Ref No.	Part No.	Description-English ชื่ออะไหล่-อังกฤษ	Description-Thai ชื่ออะไหล่-ไทย	Quantity-BX250			
				'14 BEF	'15 BFF	'15 BFFA	
11009	11009-1145	GASKET,RESERVOIR TANK CAP	ปะเก็นฝาถังน้ำสำรอง	1	1	1	
11012	11065-0969	CAP	ฝาดังน้ำสำรอง	1	1	1	
13272	13272-1876	PLATE	แผ่นรอง	1	1	1	
27010	27010-0755	SWITCH,THERMO	สวิตช์ความร้อน	1	1	1	
39061	39061-0696	RADIATOR-ASSY	รังผึ้งหม้อน้ำ	1	1	1	
39062	39062-0638	HOSE-COOLING,OVERFLOW	ท่อยาง	1	1	1	
39062A	39062-0639	HOSE-COOLING,RAD.-RESERVOIR	ท่อน้ำ	1	1	1	
39062B	39062-0640	HOSE-COOLING,RAD.-W/PUMP	ท่อน้ำ	1	1	1	
39062C	39062-0641	HOSE-COOLING,HEAD-RAD.	ท่อน้ำ	1	1	1	
39062D	39062-0642	HOSE-COOLING,W/PUMP-CYLINDER	ท่อน้ำ	1	1	1	
39137	39137-0615	STAY-COMP,RADIATOR	ขายึดหม้อน้ำ	1	1	1	
39156	39156-1902	PAD,RESERVOIR	แผ่นรองถังน้ำสำรอง	1	1	1	
43078	43078-0567	RESERVOIR	ถังน้ำสำรอง	1	1	1	
49085	49085-0010	CAP-ASSY-PRESSURE	ฝาท่อน้ำ	1	1	1	
59502	59502-0604	FAN-ASSY	พัดลมหม้อน้ำ	1	1	1	
92027	92027-1183	COLLAR,6.5X10X14.1	นุช	3	3	3	
92037	92037-1589	CLAMP,COOLING HOSE	เหล็กรัดท่อน้ำ	4	4	4	
92075	92075-1947	DAMPER	ยางรองขายึดไฟหน้า	2	2	2	
92152	92152-0286	COLLAR,6.3X8.3X16	ปลอกทรงโบลท์	2	2	2	
92153	92153-1598	BOLT,FLANGED,6X22	โบลท์	3	3	3	
92154	92154-1289	BOLT,FLANGED,WP,6X14	โบลท์ 6X14 มม.	2	2	2	
92154A	92154-1442	BOLT	โบลท์	2	2	2	
92154B	92154-1443	BOLT	โบลท์	2	2	2	
92161	92161-1648	DAMPER,RADIATOR	ลูกยาง	3	3	3	
92171	92171-0338	CLAMP	เข็มขัดรัดท่อ	2	2	2	
92171A	92171-1415	CLAMP,13MM DIA.	คลิปล็อค 13 มม.	1	1	1	
92173	92173-1187	CLAMP	คลิปรัด	2	2	2	
92210	92210-0906	NUT	น็อต	4	4	4	
130	130BA0616	BOLT-FLANGED,6X16	โบลท์ 6X16 มม.	2	2	2	
130A	130BB0610	BOLT-FLANGED,6X10	โบลท์ 6X10 มม.	1	1	1	

This catalog covers:

'14-'15 BX250 BEF/BFF/BFFA

Chassis-ตัวถัง

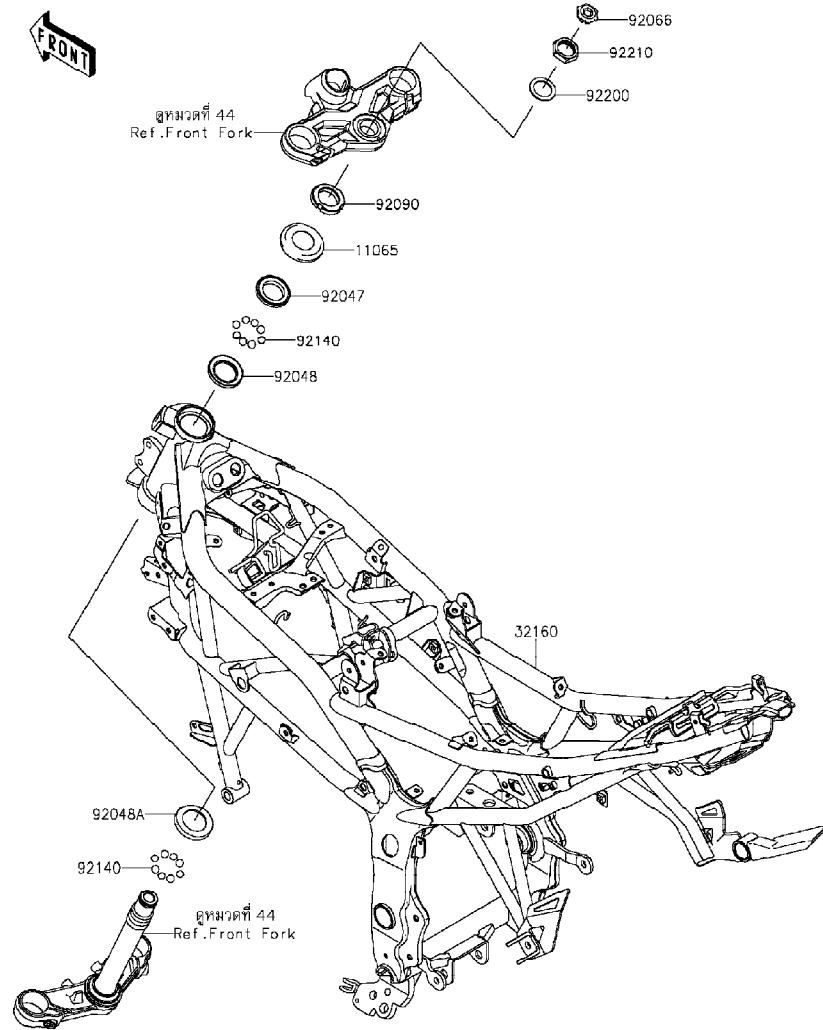
GROUP NO.

25

This page covers:

Frame-เฟรม

F2120



Ref No.	Part No. หมายเลขอะไหล่	Description-English ชื่ออะไหล่-อังกฤษ	Description-Thai ชื่ออะไหล่-ไทย	Quantity-BX250			
				'14 BEF	'15 BFF	'15 BFFA	
11065	11065-0832	CAP,STEERING STEM	ฝาครอบถ้วยคอ	1	1	1	
32160	32160-0698-18R	FRAME-COMP,F.S.BLACK	เฟรม-สีดำ	1	1	1	
92047	92047-011	RACE,STEERING STEM BEARING	รางลูกปืนคอ-อันบน	1	1	1	
92048	92048-006	RACE,STEERING STEM BEARING	รางลูกปืนคอ-อันกลาง/บน	1	1	1	
92048A	92048-008	RACE,STEERING STEM BEARING	รางลูกปืนคอ-อันกลาง/ล่าง	1	1	1	
92066	92066-0785	PLUG	ฝาปิด	1	1	1	
92090	92090-007	NUT,30MM	น็อต 30 มม.	1	1	1	
92140	92140-0008	BALL,6.35MM	เม็ดลูกปืน	39	39	39	
92200	92200-0893	WASHER,25.5X36X1.6	แหวนรอง 25.5X36X1.6 มม.	1	1	1	
92210	92210-0858	NUT,25MM	น็อต 25 มม.	1	1	1	

This catalog covers:

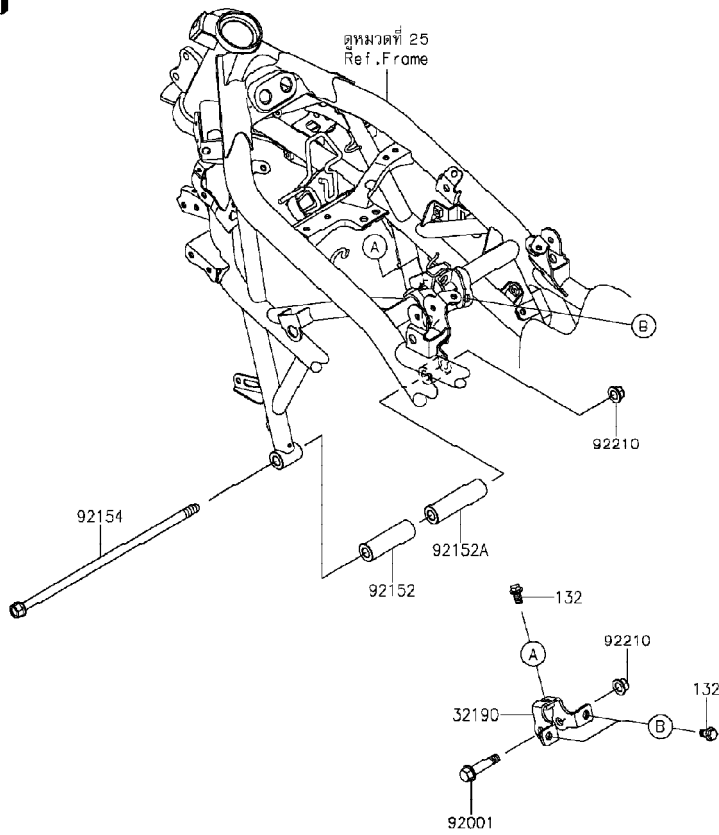
'14-'15 BX250 BEF/BFF/BFFA Chassis-ตัวถัง

GROUP NO.

26

This page covers:

Engine Mount-ส่วนประกอบในการยึดเครื่องยนต์



F2122

Ref No.	Part No.	Description-English ชื่ออะไหล่-อังกฤษ	Description-Thai ชื่ออะไหล่-ไทย	Quantity-BX250			
				'14 BEF	'15 BFF	'15 BFFA	
32190	32190-0654	BRACKET-ENGINE	ขายึดเครื่องยนต์	1	1	1	
92001	92001-1499	BOLT,FLANGED,10X44	โบลท์ 10X44 มม.	1	1	1	
92152	92152-1769	COLLAR,11X22X70.9	ปลอกทรงสกรู 11X22X70.9 มม.	1	1	1	
92152A	92152-1770	COLLAR,11X22X81.1	ปลอกทรงสกรู 11X22X81.1 มม.	1	1	1	
92154	92154-1290	BOLT,FLANGED,10X290	โบลท์ 10X290 มม.	1	1	1	
92210	92210-1080	NUT,LOCK,FLANGED,10MM	น๊อต 10 มม.	2	2	2	
132	132BA0814	BOLT-FLANGED-SMALL,8X14	โบลท์ 8x14 มม.	3	3	3	

This catalog covers:

'14-'15 BX250 BEF/BFF/BFFA

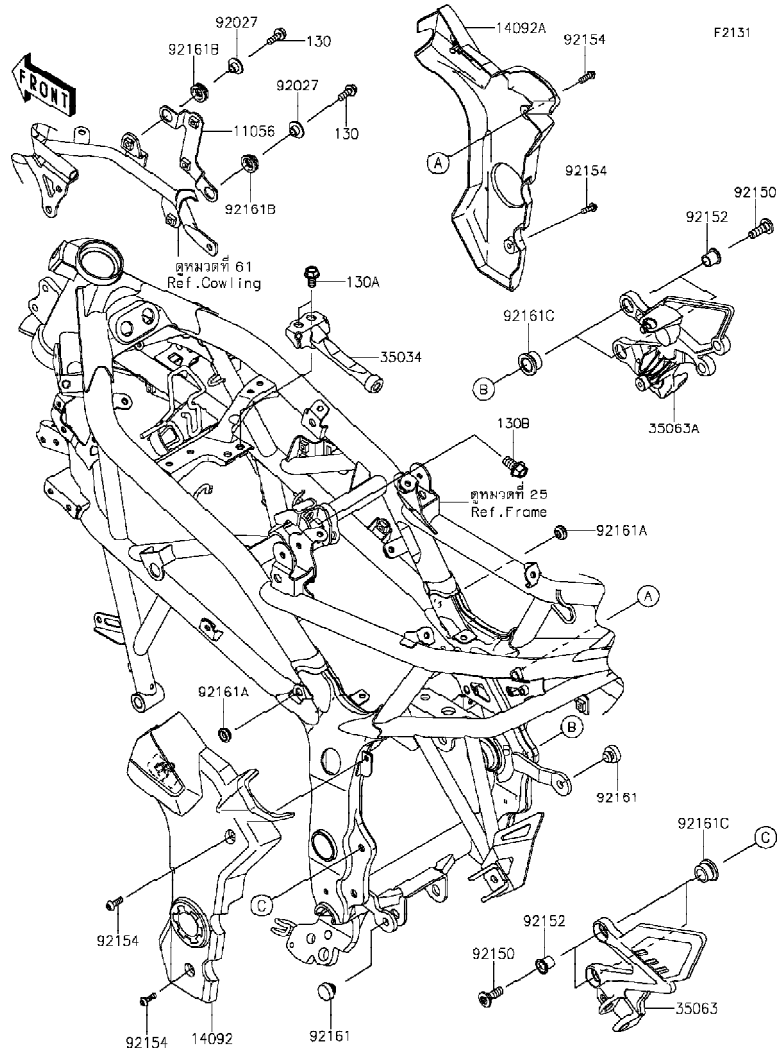
Chassis-ตัวถัง

GROUP NO.

27

This page covers:

Frame Fittings-ส่วนประกอบการยึดอุปกรณ์ต่างๆ



Ref No.	Part No. หมายเลขอะไหล่	Description-English ชื่ออะไหล่-อังกฤษ	Description-Thai ชื่ออะไหล่-ไทย	Quantity-BX250			
				'14 BEF	'15 BFF	'15 BFFA	
11056	11056-2552	BRACKET,REGULATOR	แผ่นยึดเร็กกูเรเตอร์	1	1	1	
14092	14092-1113	COVER,PIVOT,LH	ฝาครอบสแตย์-ข้างซ้าย	1	1	1	
14092A	14092-1114	COVER,PIVOT,RH	ฝาครอบสแตย์-ข้างขวา	1	1	1	
35034	35034-0582	REINFORCE	โครงยึดบังโคลนหลัง	1	1	1	
35063	35063-0923	STAY,STEP,LH	สแตย์พักเท้า-ข้างซ้าย	1	1	1	
35063A	35063-0924	STAY,STEP,RH	สแตย์พักเท้า-ข้างขวา	1	1	1	
92027	92027-153	COLLAR,L=7	ปลอกกรอง 7 มม.	2	2	2	
92150	92150-1845	BOLT,8X25	โบลท์ 8X25 มม.	4	4	4	
92152	92152-1771	COLLAR,10.6X13.8X14.5	ปลอกกรองสกรู 10.6X13.8X14.5 มม.	4	4	4	
92154	92154-0209	BOLT,SOCKET,5X16	โบลท์ 5X16 มม.	4	4	4	
92161	92161-0046	DAMPER	ลูกยาง	2	2	2	
92161A	92161-0631	DAMPER	ลูกยาง	2	2	2	
92161B	92161-1592	DAMPER,10X20X6	ลูกยาง 10x20x6 มม.	2	2	2	
92161C	92161-1651	DAMPER,14X26X17.5	ลูกยาง	4	4	4	
130	130BA0618	BOLT-FLANGED,6X18	โบลท์	2	2	2	
130A	130BA0814	BOLT-FLANGED,8X14	โบลท์ 8X14 มม.	2	2	2	
130B	130BA1018	BOLT-FLANGED,10X18	โบลท์ 10x18 มม.	1	1	1	



This catalog covers:

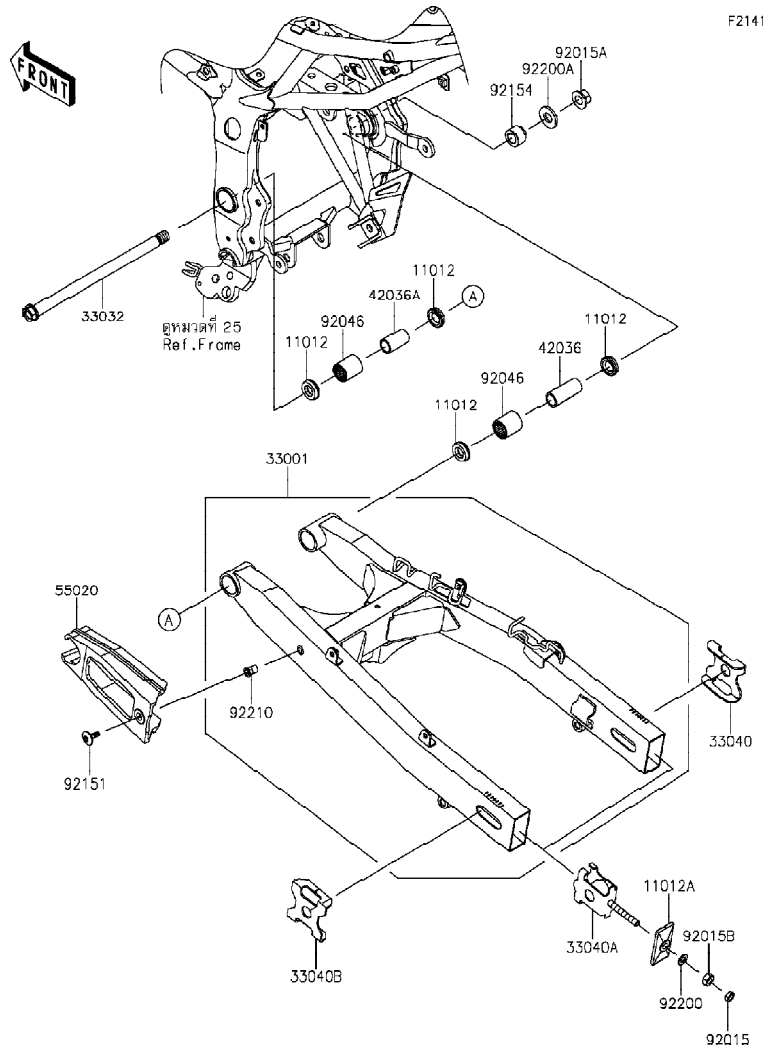
'14-'15 BX250 BEF/BFF/BFFA Chassis-ตัวถัง

GROUP NO.

28

This page covers:

Swingarm-สวิงอาร์ม



F2141

Ref No.	Part No.	Description-English ชื่ออะไหล่-อังกฤษ	Description-Thai ชื่ออะไหล่-ไทย	Quantity-BX250			
				'14	'15	'15	
				BEF	BFF	BFFA	
11012	11012-1259	CAP,SWING ARM	ฝาปิดแกนสวิงอาร์ม	4	4	4	
11012A	11012-1871-18R	CAP,CHAIN ADJUSTER,F.S.BLACK	แผ่นล๊อคตัวตั้งโซ่	2	2	2	
33001	33001-0613-18R	ARM-COMP-SWING,F.S.BLACK	สวิงอาร์ม-สีดำ	1	1	1	
33032	33032-0038	SHAFT-SWING ARM,14X254	แกนสวิงอาร์ม	1	1	1	
33040	33040-0044	ADJUSTER-CHAIN,OUTER,RH	ตัวตั้งโซ่	1	1	1	
33040A	33040-0045	ADJUSTER-CHAIN,INNER	ตัวตั้งโซ่-อันใน	2	2	2	
33040B	33040-0046	ADJUSTER-CHAIN,OUTER,LH	ตัวตั้งโซ่	1	1	1	
42036	42036-0736	SLEEVE,15X20X49	ปลอก 15X20X49 มม.	1	1	1	
42036A	42036-1064	SLEEVE,SWING ARM	ปลอกแกนสวิงอาร์ม	1	1	1	
55020	55020-0912	GUARD,CHAIN	ยางรองโซ่	1	1	1	
92015	92015-1364	NUT,8MM	น๊อต 8 มม.	2	2	2	
92015A	92015-1407	NUT,14MM	น๊อตตัวเมีย 14 มม.	1	1	1	
92015B	92015-1658	NUT,8MM	น๊อต 8 มม.	2	2	2	
92046	92046-0038	BEARING-NEEDLE	ตลับลูกปืน,TA2030Z	2	2	2	
92151	92151-1149	BOLT,SOCKET,6X18	โบลท์ 6X18 มม.	1	1	1	
92154	92154-1241	BOLT,25X19	โบลท์ 25X19 มม.	1	1	1	
92200	92200-0905	WASHER,8.5X16X1.2	แหวนรอง 8.5X16X1.2 มม.	2	2	2	
92200A	92200-0953	WASHER,15.2X31X3.2	แหวนรอง 15.2x31x3.2 มม.	1	1	1	
92210	92210-1397	NUT,POP,6MM,L=15	น๊อต 6 มม.	1	1	1	

This catalog covers:

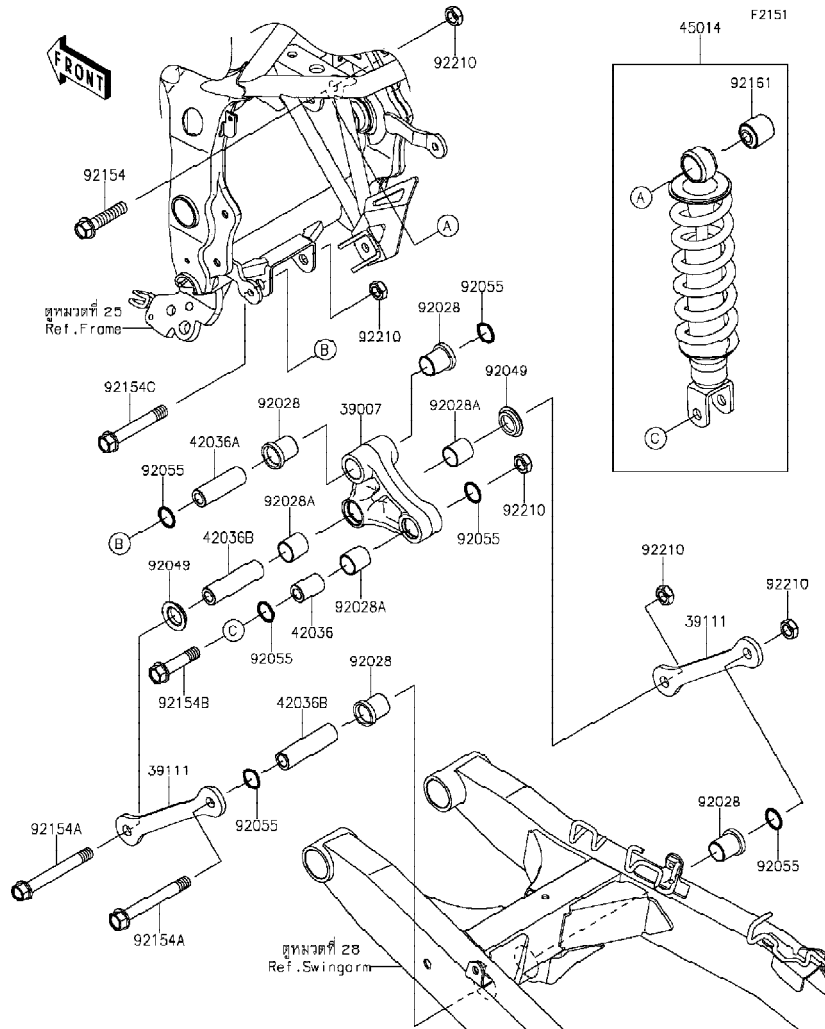
'14-'15 BX250 BEF/BFF/BFFA Chassis-ตัวถัง

GROUP NO.

29

This page covers:

Suspension/Shock Absorber-ส่วนประกอบการยึดใช้ค้ำพหลัง



Ref No.	Part No.	Description-English ชื่ออะไหล่-อังกฤษ	Description-Thai ชื่ออะไหล่-ไทย	Quantity-BX250		
				'14 BEF	'15 BFF	'15 BFFA
39007	39007-0376	ARM-SUSP,UNI TRAK	กระเดื่องยูนิตแตรีก	1	1	1
39111	39111-0322	ROD-TIE,SUSPENSION	แขนยูนิตแตรีก	2	2	2
42036	42036-1077	SLEEVE,12.1X20X32	ปลอกยูนิตแตรีก	1	1	1
42036A	42036-1078	SLEEVE,ARM,FR	ปลอกยูนิตแตรีก	1	1	1
42036B	42036-1102	SLEEVE,12.1X20X74	ปลอกยูนิตแตรีก	2	2	2
45014	45014-0430-EH	SHOCKABSORBER,P.WHITE	ใช้ค้ำพหลัง-สีขาว	1	1	1
92028	92028-1597	BUSHING	บุชรอง	4	4	4
92028A	92028-1598	BUSHING	บุช	3	3	3
92049	92049-1109	SEAL-OIL,ARM	ซีลแกนสวิงอาร์ม	2	2	2
92055	92055-0732	RING-O,19.8X2.2	โอริง	6	6	6
92154	92154-0362	BOLT,FLANGED,12X55	โบลท์ 12X55 มม.	1	1	1
92154A	92154-0941	BOLT,FLANGED,12X98	โบลท์	2	2	2
92154B	92154-0942	BOLT,FLANGED,12X52	โบลท์	1	1	1
92154C	92154-1308	BOLT,FLANGED,12X80	โบลท์ 12x80 มม.	1	1	1
92161	92161-1510	DAMPER,12.1X17X30	บุชยาง	1	1	1
92210	92210-1247	NUT,LOCK,12MM	น็อตล็อก 12 มม.	5	5	5

This catalog covers:

'14-'15 BX250 BEF/BFF/BFFA

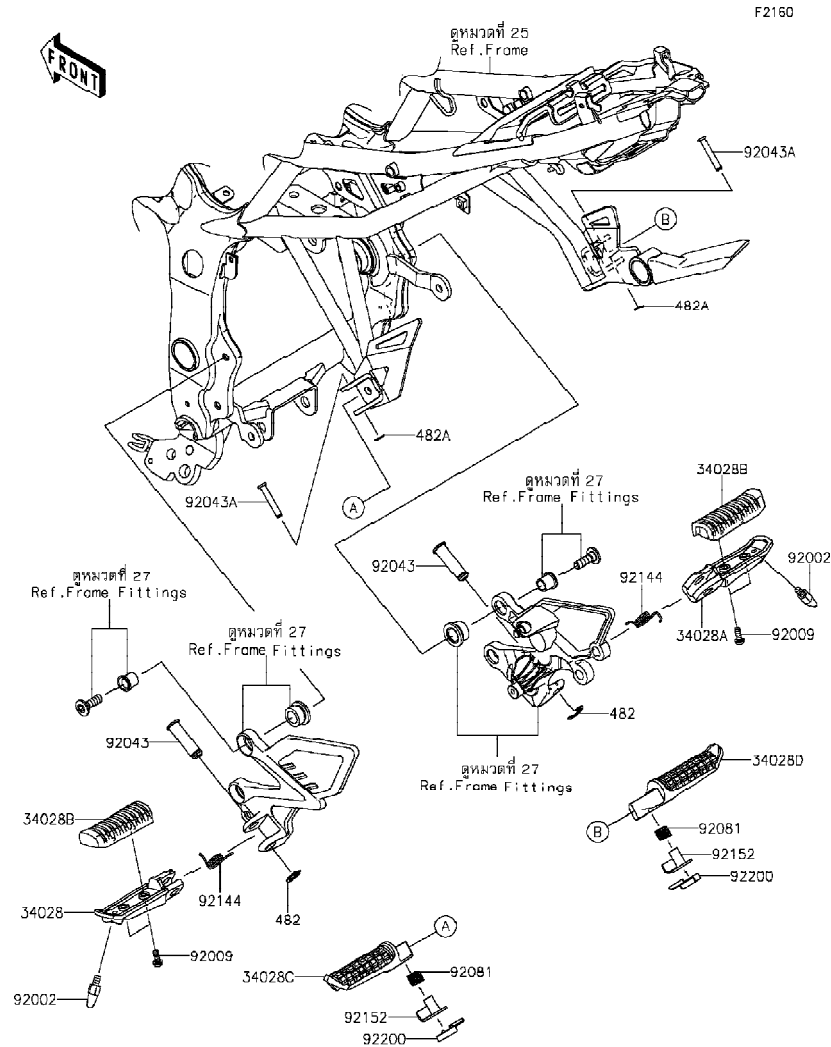
Chassis-ตัวถัง

GROUP NO.

30

This page covers:

Footrests-พนักเท้า



Ref No.	Part No. หมายเลขอะไหล่	Description-English ชื่ออะไหล่-อังกฤษ	Description-Thai ชื่ออะไหล่-ไทย	Quantity-BX250			
				'14 BEF	'15 BFF	'15 BFFA	
34028	34028-0035	STEP,FR,LH	พนักเท้าหน้า-ข้างซ้าย	1	1	1	
34028A	34028-0036	STEP,FR,RH	พนักเท้าหน้า-ข้างขวา	1	1	1	
34028B	34028-0056	STEP,FR,RUBBER	ยางพนักเท้าหน้า	2	2	2	
34028C	34028-0334	STEP,RR,LH	พนักเท้าหลัง-ข้างซ้าย	1	1	1	
34028D	34028-0335	STEP,RR,RH	พนักเท้าหลัง-ข้างขวา	1	1	1	
92002	92002-1742	BOLT,BANK SENSOR	โบลท์	2	2	2	
92009	92009-1404	SCREW,5X14	สกรู 5X14 มม.	4	4	4	
92043	92043-0026	PIN,12X37.5	สลัก 12X37.5 มม.	2	2	2	
92043A	92043-1294	PIN,6X35.5	สลัก 6X35.5 มม.	2	2	2	
92081	92081-1612	SPRING,STEP,RR	สปริงพนักเท้าหลัง	2	2	2	
92144	92144-1567	SPRING,STEP RETURN	สปริงพนักเท้าหน้า	2	2	2	
92152	92152-0658	COLLAR,STEP	บุชพนักเท้า	2	2	2	
92200	92200-0783	WASHER	แหวนรอง	2	2	2	
482	482EA0100	CIRCLIP-TYPE-E,10MM	คลิปล็อค E-10 มม.	2	2	2	
482A	482EA5000	CIRCLIP-TYPE-E	คลิปล็อค E-5 มม.	2	2	2	

This catalog covers:

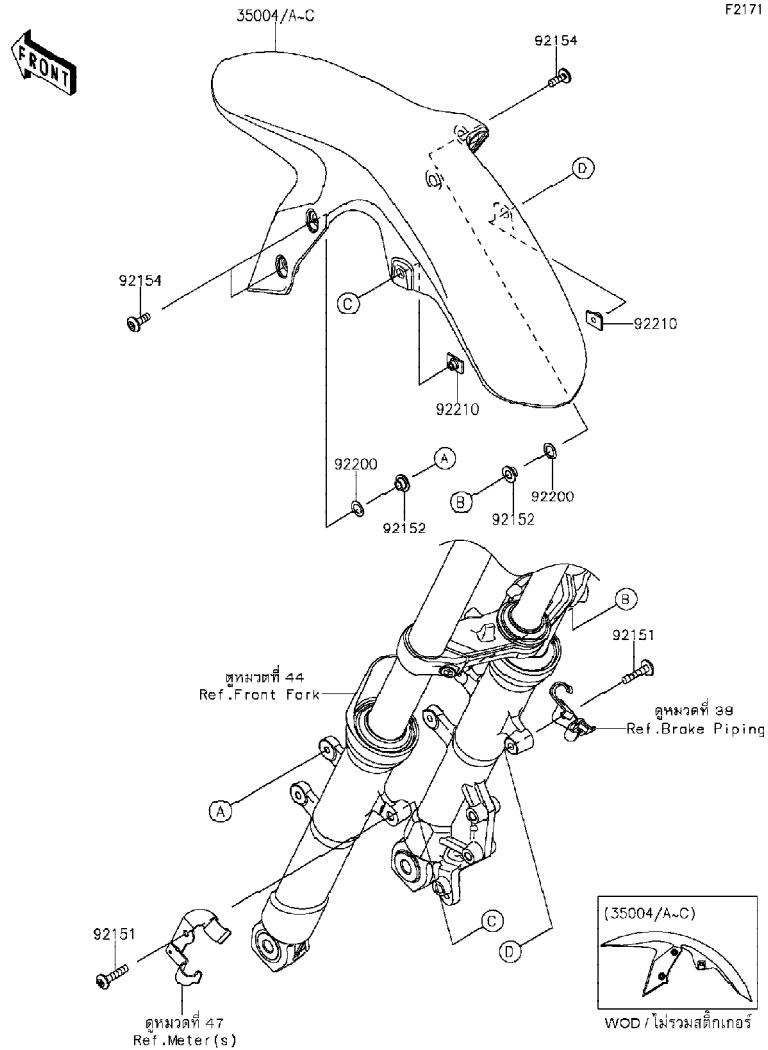
'14-'15 BX250 BEF/BFF/BFFA Chassis-ตัวถัง

GROUP NO.

31

This page covers:

Front Fender(s)-บังโคลนหน้า



Ref No.	Part No. หมายเลขอะไหล่	Description-English ชื่ออะไหล่-อังกฤษ	Description-Thai ชื่ออะไหล่-ไทย	Quantity-BX250			
				'14	'15	'15	
				BEF	BFF	BFFA	
35004	35004-0331-234	FENDER-FRONT,P.RED	บังโคลนหน้า-สีแดง	1			
35004A	35004-0331-25X	FENDER-FRONT,M.M.GRAY	บังโคลนหน้า-สีเทา		1		
35004B	35004-0331-25Y	FENDER-FRONT,P.S.WHITE	บังโคลนหน้า-สีขาว	1			
35004C	35004-0331-777	FENDER-FRONT,L.GREEN	บังโคลนหน้า-สีเขียว			1	1
92151	92151-1605	BOLT,SOCKET,6X30	โบลท์	2	2	2	
92152	92152-0842	COLLAR,6.8X10(16)X6.6	ปลอกกรอง	4	4	4	
92154	92154-1291	BOLT,SOCKET,6X18	โบลท์ 6X18 มม.	4	4	4	
92200	92200-0157	WASHER,10.4X15.9X0.5	แหวนรอง 10.4X15.9X0.5 มม.	4	4	4	
92210	92210-1352	NUT,PLATE,6MM	น็อต 6 มม.	2	2	2	

This catalog covers:

'14-'15 BX250 BEF/BFF/BFFA Chassis-ตัวถัง

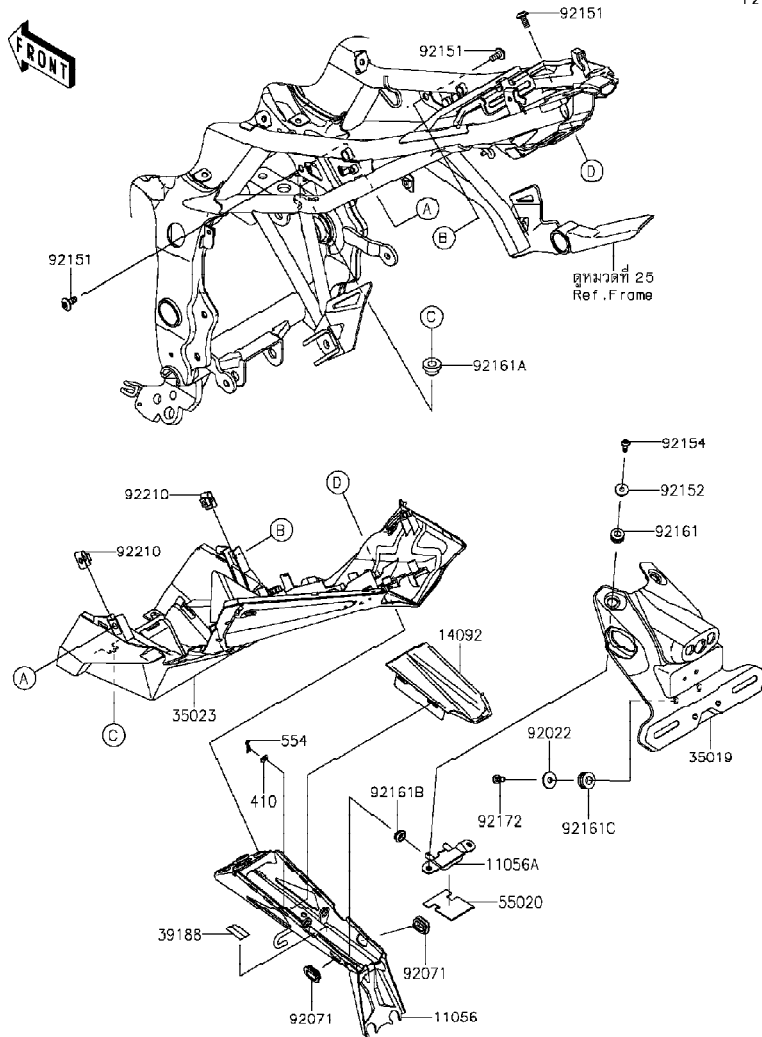
GROUP NO.

32

This page covers:

Rear Fender(s)-บังโคลนหลัง

F2172



Ref No.	Part No. หมายเลขอะไหล่	Description-English ชื่ออะไหล่-อังกฤษ	Description-Thai ชื่ออะไหล่-ไทย	Quantity-BX250			
				'14 BEF	'15 BFF	'15 BFFA	
11056	11056-7060-18R	BRACKET,FLAP,MAIN,F.S.BLACK	ขายึดกันสาด-สีดำ	1	1	1	
11056A	11056-7270	BRACKET,FLAP,FR	ขายึดบังโคลนหลัง	1	1	1	
14092	14092-1111	COVER,FLAP	ฝาครอบกันสาด	1	1	1	
35019	35019-0579	FLAP	บังโคลนหลัง-ตัวนอก	1	1	1	
35023	35023-0396	FENDER-REAR	บังโคลนหลัง	1	1	1	
39188	39188-0045	TAPE,15X25	แผ่นรอง	1	1	1	
55020	55020-1873	GUARD,HARNESS	แผ่นกันสายไฟ	1	1	1	
92022	92022-125	WASHER,6.5X20X1.6	แหวนรอง 6.5X20X1.6	2	2	2	
92071	92071-0724	GROMMET	ลูกยาง	2	2	2	
92151	92151-1654	BOLT,SOCKET,6X14	โบลท์ 6x14 มม.	6	6	6	
92152	92152-1792	COLLAR,5.2X7.2X10	ปลอกสกรู 5.2X7.2X10 มม.	2	2	2	
92154	92154-0026	BOLT,SOCKET,5X16	โบลท์ 5X16 มม.	2	2	2	
92161	92161-0056	DAMPER	ลูกยาง	2	2	2	
92161A	92161-0501	DAMPER,10X22X12	ลูกยาง	1	1	1	
92161B	92161-0631	DAMPER	ลูกยาง	2	2	2	
92161C	92161-1664	DAMPER,10X20X8.8	ลูกยาง	2	2	2	
92172	92172-0856	SCREW,TAPPING,6X14	สกรู 6X14 มม.	2	2	2	
92210	92210-0218	NUT,6MM	น็อต 6 มม.	2	2	2	
410	410AA0600	WASHER-PLAIN-SMALL	แหวนรอง	2	2	2	
554	554DA0600	PIN-SNAP,1.2X21.2	สลัก	2	2	2	

This catalog covers:

'14-'15 BX250 BEF/BFF/BFFA

Chassis-ตัวถัง

GROUP NO.

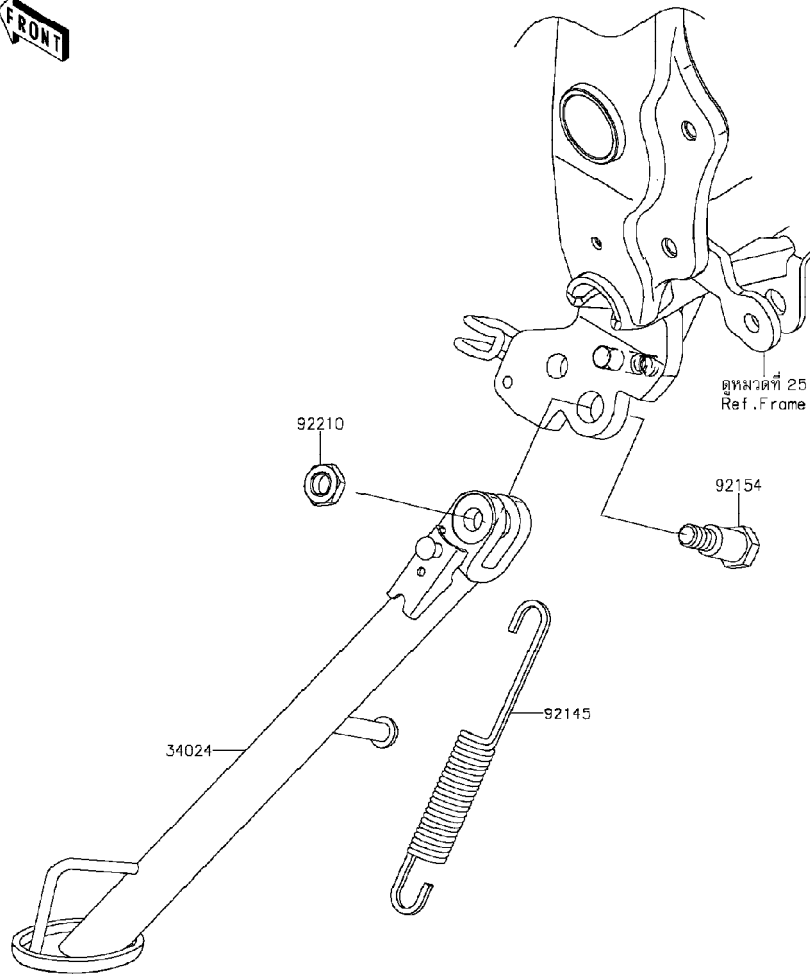
33

This page covers:

Stand(s)-ขาตั้ง



F2190



Ref No.	Part No.	Description-English	Description-Thai	Quantity-BX250			
				'14 BEF	'15 BFF	'15 BFFA	
34024	34024-0129	STAND-SIDE	ขาตั้งข้าง	1	1	1	
92145	92145-0976	SPRING,SIDE STAND	สปริงขาตั้งข้าง	1	1	1	
92154	92154-1023	BOLT,10X35.5	โบลท์	1	1	1	
92210	92210-0784	NUT,LOCK,10MM	น็อตล็อก 10 มม.	1	1	1	

This catalog covers:

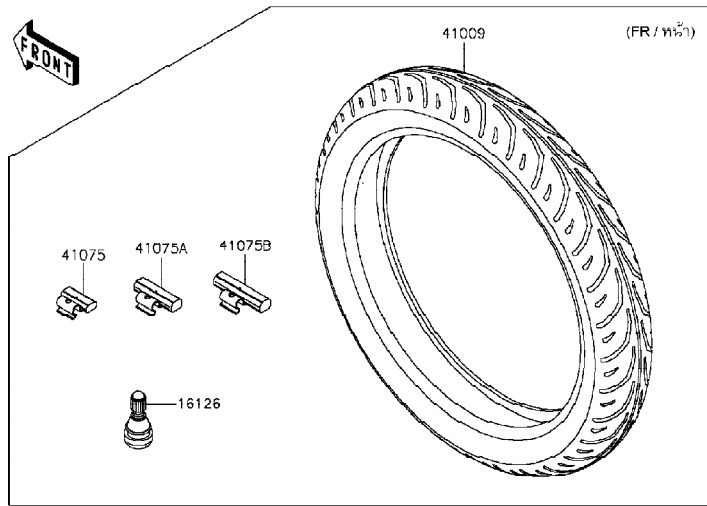
'14-'15 BX250 BEF/BFF/BFFA Chassis-ตัวถัง

GROUP NO.

34

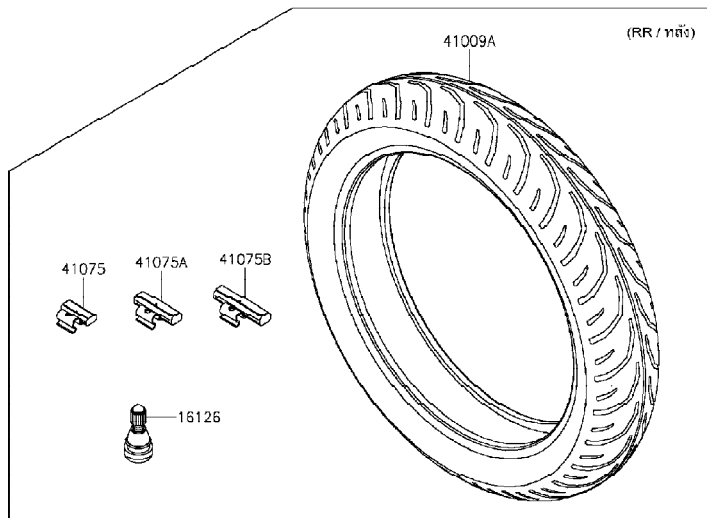
This page covers:

Tires-ยางล้อ



F2210

Ref No.	Part No.	Description-English ชื่ออะไหล่-อังกฤษ	Description-Thai ชื่ออะไหล่-ไทย	Quantity-BX250			
				'14 BEF	'15 BFF	'15 BFFA	
16126	16126-1140	VALVE,TIRE	วาล์วเข็มยางล้อ	2	2	2	
41009	41009-0549	TIRE,FR,100/80-17 52S,TT900F	ยางล้อหน้า 100/80-17	1	1	1	
41009A	41009-0550	TIRE,RR,130/70-17 62S,TT900	ยางล้อหลัง 130/70-17	1	1	1	
41075	41075-0007	BALANCER-WHEEL,10G,SILVER	ตะกั่วถ่วงล้อหนัก 10 กรัม	AR	AR	AR	
41075A	41075-0008	BALANCER-WHEEL,20G,SILVER	ตะกั่วถ่วงล้อหนัก 20 กรัม	AR	AR	AR	
41075B	41075-0009	BALANCER-WHEEL,30G,SILVER	ตะกั่วถ่วงล้อหนัก 30 กรัม	AR	AR	AR	



This catalog covers:

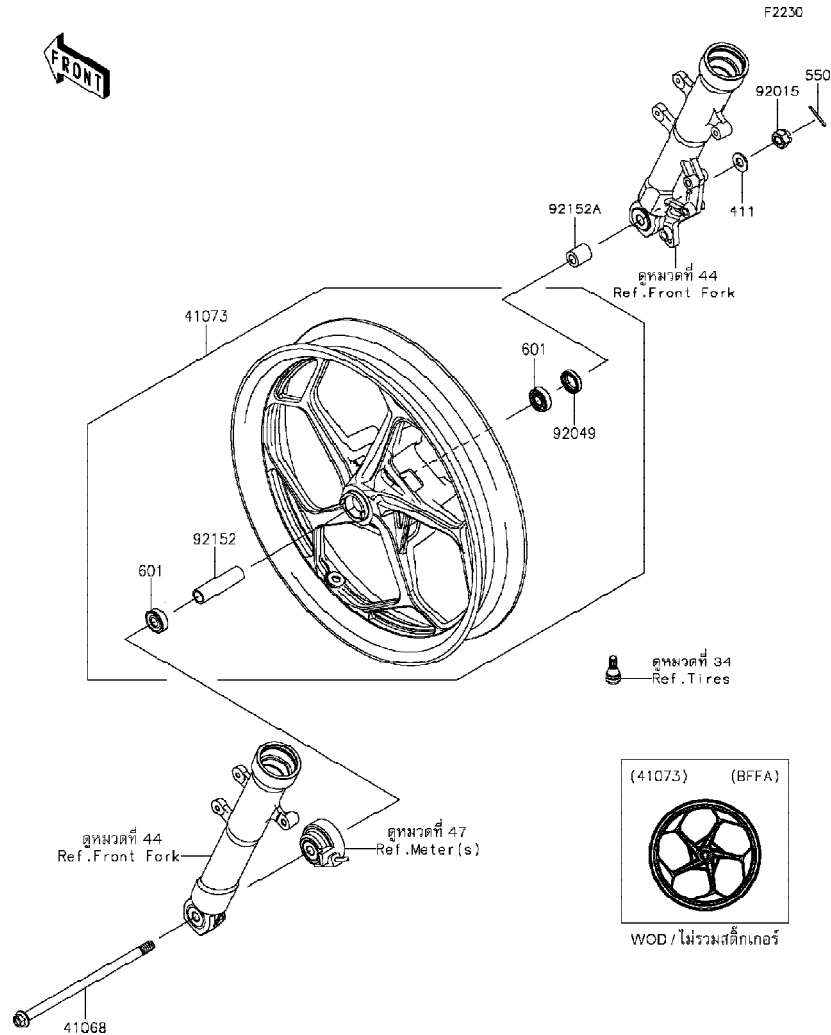
'14-'15 BX250 BEF/BFF/BFFA Chassis-ตัวถัง

GROUP NO.

35

This page covers:

Front Hub-ดุมล้อหน้า



Ref No.	Part No.	Description-English	Description-Thai	Quantity-BX250			
				'14 BEF	'15 BFF	'15 BFFA	
41068	41068-0079	AXLE,FR	เพลาล้อหน้า	1	1	1	
41073	41073-0610-QT	WHEEL-ASSY,FR,G.BLACK	ล้อหน้า-สีดำ(ชุด)	1	1	1	
92015	92015-1870	NUT,CASTLE,12MM	น็อตตัวเมีย 12 มม.	1	1	1	
92049	92049-1106	SEAL-OIL	ซีลดุมล้อหน้า	1	1	1	
92152	92152-1758	COLLAR,12.1X17X76.5	ปลอกทรงสกรู 12.1X17X76.5 มม.	1	1	1	
92152A	92152-1833	COLLAR,12X22X25	ปลอกทรงสกรู 12X22X25 มม.	1	1	1	
411	411AA1200	WASHER-PLAIN,12MM	แหวนรอง	1	1	1	
550	550AA3030	PIN-COTTER,3.0X30	พินล็อค	1	1	1	
601	601B6201UG	BEARING-BALL,#6201UG	ดัลบอลปืน #6201UG	2	2	2	



This catalog covers:

'14-'15 BX250 BEF/BFF/BFFA

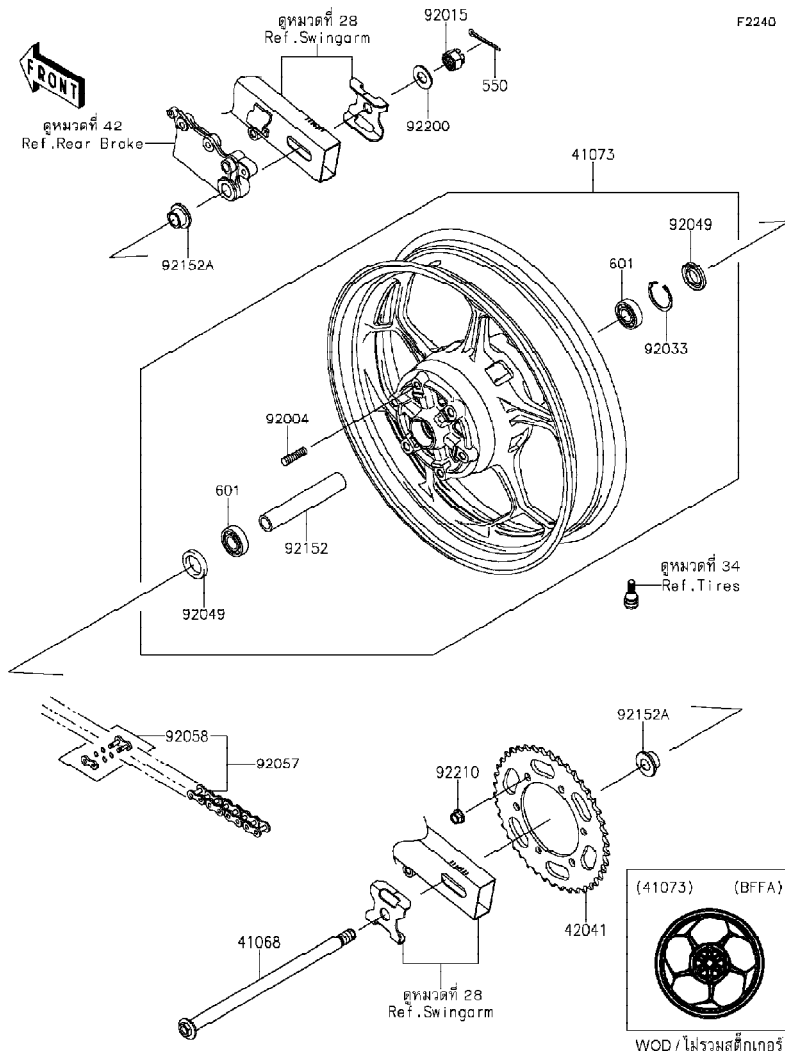
Chassis-ตัวถัง

GROUP NO.

36

This page covers:

Rear Hub-คู่มือล้อหลัง



Ref No.	Part No.	Description-English	Description-Thai	Quantity-BX250		
				'14 BEF	'15 BFF	'15 BFFA
41068	41068-1223	AXLE,RR	เพลาล้อหลัง	1	1	1
41073	41073-0611-QT	WHEEL-ASSY,RR,G.BLACK	ล้อหลัง-สีดำ(ชุด)	1	1	1
42041	42041-0129	SPROCKET-HUB,42T	สเตอร์หลัง 42 ฟัน	1	1	1
92004	92004-0048	STUD,10X19	โบลท์สตัด 10X19 มม.	6	6	6
92015	92015-1947	NUT,CASTLE,16MM	น็อต	1	1	1
92033	92033-1040	RING-SNAP,40MM	คลิปปลีออค 40 มม.	1	1	1
92049	92049-0746	SEAL-OIL	ซีล	2	2	2
92057	92057-0213	CHAIN,DRIVE,EK520MVXLX104L	โซ่ขับ 520-104 ซ้อย	1	1	1
92058	92058-0021	JOINT-CHAIN,DRIVE	ข้อต่อโซ่	1	1	1
92152	92152-1759	COLLAR,17.1X24X141	ปลอกกรองสกรู 17.1X24X141 มม.	1	1	1
92152A	92152-1760	COLLAR,17X24X16	ปลอกกรองสกรู 17X24X16 มม.	2	2	2
92200	92200-1687	WASHER,17.5X34X2	แหวนรอง 17.5x34x2 มม.	1	1	1
92210	92210-0276	NUT,LOCK,FLANGED,10MM	น็อตล็อก 10 มม.	6	6	6
550	550AA4035	PIN-COTTER,4.0X35	สลัก 4.0X35 มม.	1	1	1
601	601B6203UU	BEARING-BALL,#6203UUC3	ตลับลูกปืน 6203UU	2	2	2

This catalog covers:

'14-'15 BX250 BEF/BFF/BFFA

Chassis-ตัวถัง

GROUP NO.

37

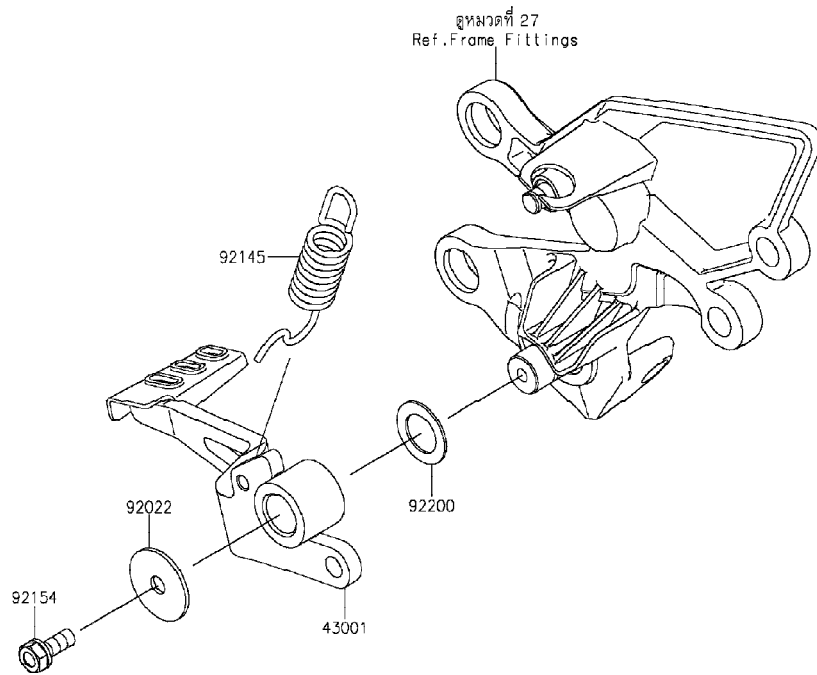
This page covers:

Brake Pedal-คันเหยียบเบรค



F2260

Ref No.	Part No.	Description-English ชื่ออะไหล่-อังกฤษ	Description-Thai ชื่ออะไหล่-ไทย	Quantity-BX250			
				'14 BEF	'15 BFF	'15 BFFA	
43001	43001-0726	LEVER-BRAKE,PEDAL	คันเหยียบเบรค	1	1	1	
92022	92022-1282	WASHER,7X28X1.6	แหวนรอง	1	1	1	
92145	92145-0988	SPRING,BRAKE PEDAL	สปริงคันเบรคหลัง	1	1	1	
92154	92154-0935	BOLT,UPSET-WS,6X16	โบลท์	1	1	1	
92200	92200-0906	WASHER,15.3X24X1	แหวนรอง 15.3x24x1 มม.	1	1	1	



This catalog covers:

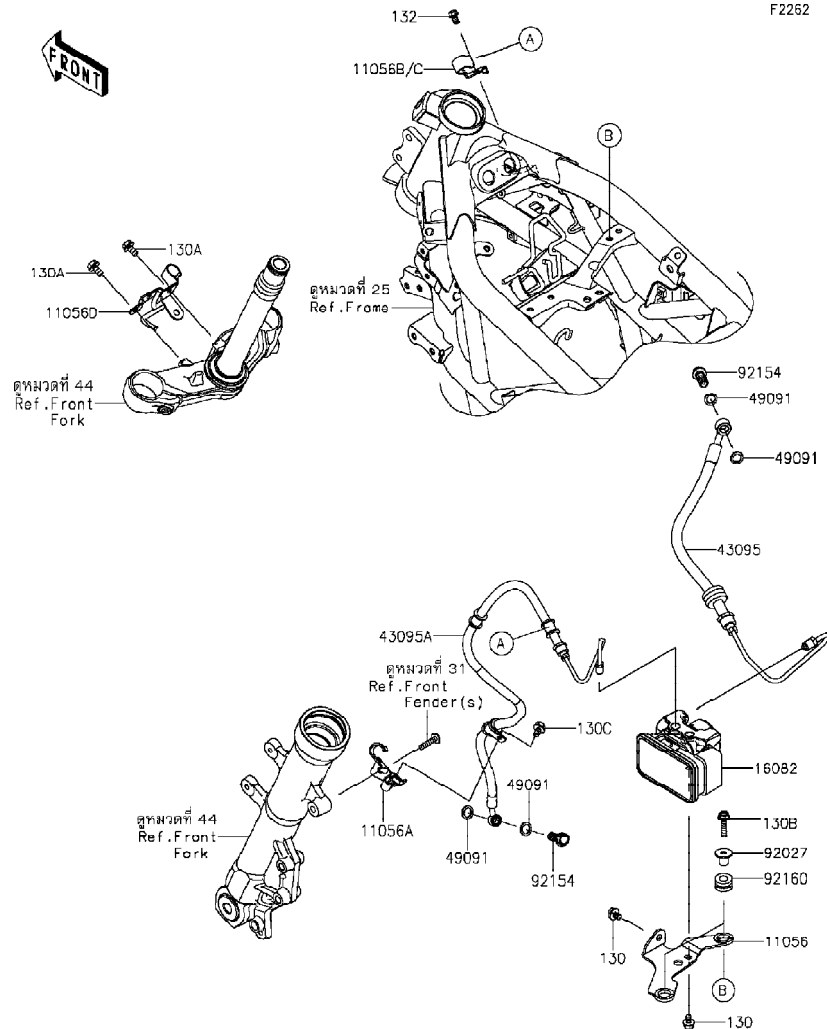
'14-'15 BX250 BEF/BFF/BFFA Chassis-ตัวถัง

GROUP NO.

38

This page covers:

Brake Piping-ท่อน้ำมันเบรค



F2262

Ref No.	Part No. หมายเลขอะไหล่	Description-English ชื่ออะไหล่-อังกฤษ	Description-Thai ชื่ออะไหล่-ไทย	Quantity-BX250			
				'14	'15	'15	
				BEF	BFF	BFFA	
11056	11056-2561	BRACKET,ABS UNIT	ขวยึดปั้ม ABS	1	1	1	
11056A	11056-2623	BRACKET,FR FENDER	ขวยึดบังโคลนหน้า	1	1	1	
11056B	11056-4062	BRACKET,FRAME COMP	ขวยึดท่อน้ำมันเบรค	1			
11056C	11056-4305	BRACKET,FRAME COMP	ขวยึดท่อน้ำมันเบรค		1	1	
11056D	11056-4393	BRACKET,UNDER BRACKET	ขวยึด	1	1	1	
16082	16082-0733	PUMP-ASSY-OIL,ABS,WET	ปั้มน้ำมัน ABS	1	1	1	
43095	43095-0793	HOSE-BRAKE,FR M/CYLINDER	ท่อน้ำมันเบรคหน้า	1	1	1	
43095A	43095-0794	HOSE-BRAKE,FR CYLINDER	ท่อน้ำมันเบรคหน้า	1	1	1	
49091	49091-0001	WASHER-SEAL,10.1X14.5X1.5	แหวนรอง	4	4	4	
92027	92027-1183	COLLAR,6.5X10X14.1	บุช	2	2	2	
92154	92154-0732	BOLT,FLANGED,10X23	โบลท์ 10X23 มม.	2	2	2	
92160	92160-1167	DAMPER,10X20X12	ลูกยาง	2	2	2	
130	130BA0608	BOLT-FLANGED,6X8	โบลท์ 6X8 มม.	2	2	2	
130A	130BA0612	BOLT-FLANGED,6X12	โบลท์ 6X12 มม.	2	2	2	
130B	130BA0625	BOLT-FLANGED,6X25	โบลท์ 6X25 มม.	2	2	2	
130C	130BB0610	BOLT-FLANGED,6X10	โบลท์ 6X10 มม.	1	1	1	
132	132BA0610	BOLT-FLANGED-SMALL,6X10	โบลท์ 6x10 มม.	1	1	1	

This catalog covers:

'14-'15 BX250 BEF/BFF/BFFA

Chassis-ตัวถัง

GROUP NO.

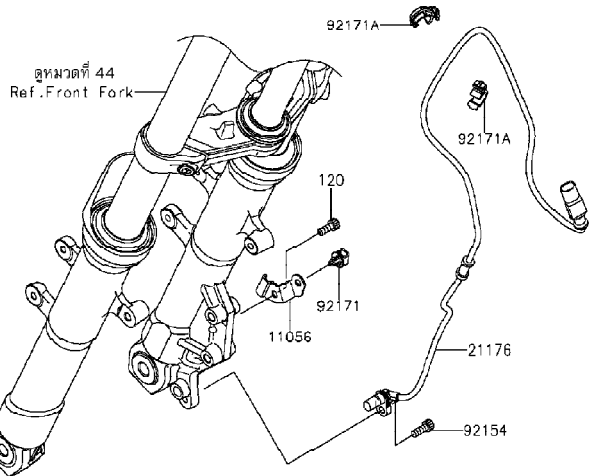
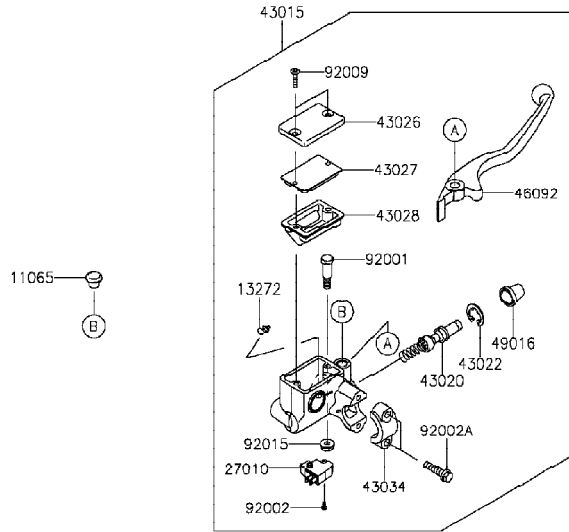
39

This page covers:

Front Master Cylinder- แม่ปั้มเบรคหน้า

F2291

FRONT



Ref No.	Part No.	Description-English	Description-Thai	Quantity-BX250			
				'14	'15	'15	
				BEF	BFF	BFFA	
11056	11056-4005	BRACKET	ขายึด	1	1	1	
11065	11065-0218	CAP,DUMMY	ฝาครอบ	1	1	1	
13272	13272-0573	PLATE	แผ่นรอง	1	1	1	
21176	21176-0760	SENSOR,ABS,FR	ตัววัดจาน ABS หน้า	1	1	1	
27010	27010-1170	SWITCH,BRAKE	สวิตช์ไฟเบรคหน้า	1	1	1	
43015	43015-0591	CYLINDER-ASSY-MASTER,FR	แม่ปั้มดีสเบรคหน้า (ชุด)	1	1	1	
43020	43020-1095	PISTON-COMP-BRAKE	ชุดซ่อมลูกสูบปั้ม	1	1	1	
43022	43022-1010	STOPPER-BRAKE,PISTON	คลิปล็อคลูกสูบปั้ม	1	1	1	
43026	43026-1082	CAP-BRAKE	ฝาปิดกระปุกน้ำมันเบรค	1	1	1	
43027	43027-1057	PLATE-DIAPHRAGM	แผ่นรองไดอะแฟรม	1	1	1	
43028	43028-1061	DIAPHRAGM	แผ่นไดอะแฟรม	1	1	1	
43034	43034-1016	HOLDER-BRAKE,MASTER CYLINDER	ปะกับล็อคแม่ปั้ม	1	1	1	
46092	46092-0049	LEVER-GRIP	ก้านบีบคัลช	1	1	1	
49016	49016-1044	COVER-SEAL,MASTER CYLINDER	ยางกันฝุ่นแม่ปั้ม	1	1	1	
92001	92001-1728	BOLT,FRONT BRAKE LEVER	โบลที่ยึดก้านเบรค	1	1	1	
92002	92002-1323	BOLT,SCREW,4X12	โบลท์ 4X12 มม.	1	1	1	
92002A	92002-1894	BOLT	โบลท์	2	2	2	
92009	92009-1458	SCREW,4MM	สกรู 4 มม.	2	2	2	
92015	92015-1233	NUT,FLANGED,6MM,BLACK	น็อต 6 มม.	1	1	1	
92154	92154-1300	BOLT,SOCKET,6X16	โบลท์ 6X16 มม.	1	1	1	
92171	92171-0640	CLAMP	ตัวล็อค	1	1	1	
92171A	92171-1819	CLAMP,BRAKE HOSE	เข็มขัดคล้องท่อ	2	2	2	
120	120CA0616	BOLT-SOCKET,6X16	โบลท์ 6X16 มม.	1	1	1	

This catalog covers:

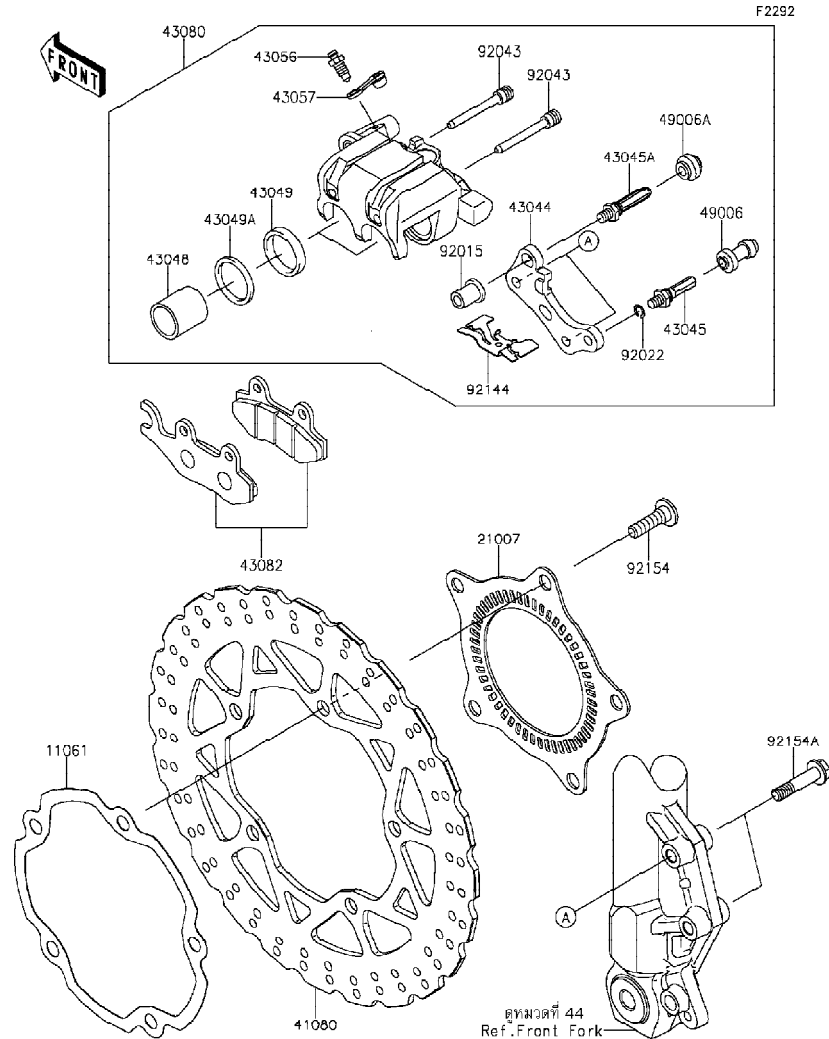
'14-'15 BX250 BEF/BFF/BFFA Chassis-ตัวถัง

GROUP NO.

40

This page covers:

Front Brake-เบรคหน้า



Ref No.	Part No.	Description-English ชื่ออะไหล่-อังกฤษ	Description-Thai ชื่ออะไหล่-ไทย	Quantity-BX250			
				'14 BEF	'15 BFF	'15 BFFA	
11061	11061-0928	GASKET,DISC	ปะเก็นจานดิสเบรค	1	1	1	
21007	21007-0588	ROTOR,FR	แผ่นจานส่งสัญญาณ ABS	1	1	1	
41080	41080-0597-11H	DISC,FR,BLACK	จานดิสเบรค	1	1	1	
43044	43044-1112	HOLDER-COMP-CALIPER	ขวยึดก้ามดิสเบรค	1	1	1	
43045	43045-1010	SHAFT-CALIPER	แกนก้ามเบรค	1	1	1	
43045A	43045-1052	SHAFT-CALIPER	แกนก้ามเบรค	1	1	1	
43048	43048-1068	PISTON-CALIPER	ลูกสูบก้ามดิสเบรค	2	2	2	
43049	43049-1060	PACKING,PISTON SEAL	ซีลลูกสูบเบรค	2	2	2	
43049A	43049-1061	PACKING,PISTON SEAL	ซีลกันฝุ่น	2	2	2	
43056	43056-0004	BREATHER-BRAKE	สกรูไล่อากาศ	1	1	1	
43057	43057-1001	CAP-BREATHER	ยางปิดสกรูไล่อากาศ	1	1	1	
43080	43080-0154-25S	CALIPER-SUB-ASSY,FR,BLACK	ก้ามดิสเบรคหน้า-สีดำ	1	1	1	
43082	43082-0128	PAD-ASSY-BRAKE	ผ้าดิสเบรค (ชุด)	1	1	1	
49006	49006-1088	BOOT,CALIPER	ยางกันฝุ่นสลักก้ามเบรค	1	1	1	
49006A	49006-1242	BOOT,CALIPER	ยางกันฝุ่นสลักก้ามเบรค	1	1	1	
92015	92015-1740	NUT	น็อตยึด	1	1	1	
92022	92022-1373	WASHER,WAVE	แหวนรอง	1	1	1	
92043	92043-1416	PIN,HANGER	สลัก	2	2	2	
92144	92144-1847	SPRING,PAD	สปริงล๊อคผ้าเบรค	1	1	1	
92154	92154-0844	BOLT,SOCKET,8X30	โบลท์ 8X30 มม.	5	5	5	
92154A	92154-1301	BOLT,FLANGED,8X36	โบลท์ 8X36 มม.	2	2	2	

This catalog covers:

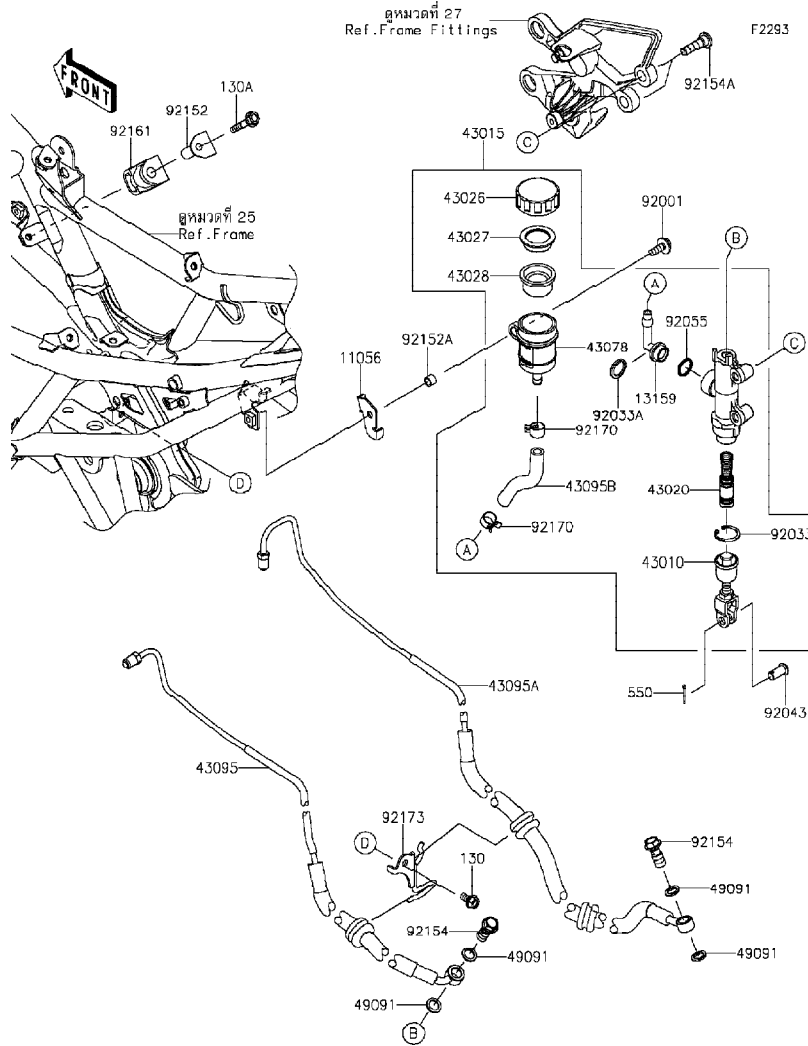
'14-'15 BX250 BEF/BFF/BFFA Chassis-ตัวถัง

GROUP NO.

41

This page covers:

Rear Master Cylinder-แม่ปั้มเบรคหลัง



Ref No.	Part No.	Description-English ชื่ออะไหล่-อังกฤษ	Description-Thai ชื่ออะไหล่-ไทย	Quantity-BX250			
				'14 BEF	'15 BFF	'15 BFFA	
11056	11056-4304	BRACKET	ขายึด	1	1	1	
13159	13159-1056	CONNECTOR	ข้อต่อแม่ปั้มเบรคหลัง	1	1	1	
43010	43010-0014	ROD-ASSY-BRAKE	ขาต่อแม่ปั้มเบรค	1	1	1	
43015	43015-0592	CYLINDER-ASSY-MASTER,RR	แม่ปั้มดีสเบรคหลัง(ชุด)	1	1	1	
43020	43020-1094	PISTON-COMP-BRAKE	ชุดซ่อมลูกสูบปั้ม	1	1	1	
43026	43026-0009	CAP-BRAKE	ฝาปิดกระปุกน้ำมันเบรค	1	1	1	
43027	43027-1053	PLATE-DIAPHRAGM	แผ่นรองยางไดอะแฟรม	1	1	1	
43028	43028-1065	DIAPHRAGM	ไดอะแฟรมกระปุกน้ำมันเบรค	1	1	1	
43078	43078-0060	RESERVOIR	กระปุกน้ำมันดีสเบรค	1	1	1	
43095	43095-0795	HOSE-BRAKE,RR M/CYLINDER	ท่อน้ำมันเบรคหลัง	1	1	1	
43095A	43095-0796	HOSE-BRAKE,RR CALIPER	ท่อน้ำมันเบรคหลัง	1	1	1	
43095B	43095-0801	HOSE-BRAKE,RR	ท่อน้ำมันเบรค	1	1	1	
49091	49091-0001	WASHER-SEAL,10.1X14.5X1.5	แหวนรอง	4	4	4	
92001	92001-1342	BOLT,6X18	โบลท์ 6X18 มม.	1	1	1	
92033	92033-0079	RING-SNAP,20.9X24.6X1.2	แหวนล็อก	1	1	1	
92033A	92033-1186	RING-SNAP,20.5MM	แหวนล็อก	1	1	1	
92043	92043-0104	PIN,8X17	สลัก 8X17 มม.	1	1	1	
92055	92055-0741	RING-O,14.8X2.4	โอริง	1	1	1	
92152	92152-0409	COLLAR	ปลอกทรง	1	1	1	
92152A	92152-0561	COLLAR,7.1X9.5X7	ปลอก	1	1	1	
92154	92154-0732	BOLT,FLANGED,10X23	โบลท์ 10X23 มม.	2	2	2	
92154A	92154-0843	BOLT,SOCKET,8X30	โบลท์ 8X30 มม.	2	2	2	
92161	92161-0347	DAMPER,BRAKE PIPE	ยางรอง	1	1	1	
92170	92170-1091	CLAMP,HOSE	คลิปรัดท่อน้ำมันเบรค	2	2	2	
92173	92173-1121	CLAMP	เหล็กคล้องท่อน้ำมันเบรค	1	1	1	
130	130BA0612	BOLT-FLANGED,6X12	โบลท์ 6X12 มม.	1	1	1	
130A	130BA0635	BOLT-FLANGED,6X35	โบลท์ 6X35 มม.	1	1	1	
550	550AA2015	PIN-COTTER,2.0X15	พินล็อก 2.0X15 มม.	1	1	1	

This catalog covers:

'14-'15 BX250 BEF/BFF/BFFA Chassis-ตัวถัง

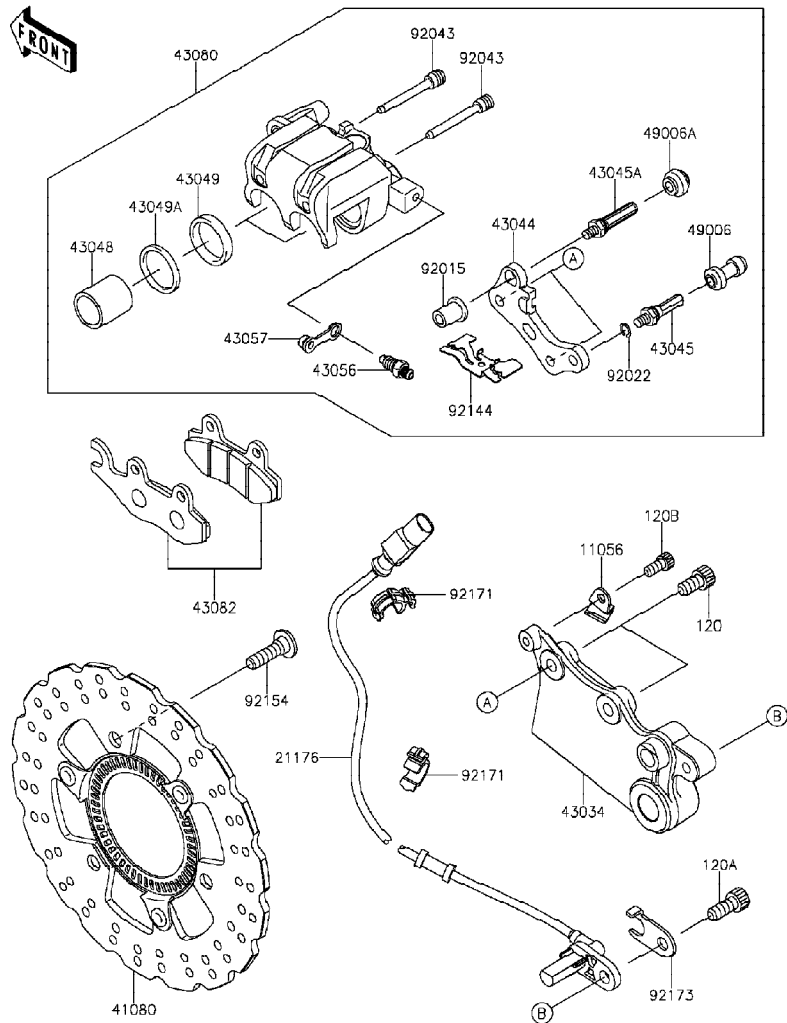
GROUP NO.

42

This page covers:

Rear Brake-เบรคหลัง

F2294



Ref No.	Part No.	Description-English ชื่ออะไหล่-อังกฤษ	Description-Thai ชื่ออะไหล่-ไทย	Quantity-BX250		
				'14 BEF	'15 BFF	'15 BFFA
11056	11056-2799	BRACKET,BRAKE HOLDER	ปะกับล้อคขาเย็ดก้ามเบรคหลัง	1	1	1
21176	21176-0761	SENSOR,ABS,RR	ตัววัดจาน ABS หลัง	1	1	1
41080	41080-0601-11H	DISC,RR,BLACK	จานดิสเบรค	1	1	1
43034	43034-0099	HOLDER-BRAKE,RR	ขาเย็ดก้ามเบรคหลัง	1	1	1
43044	43044-1112	HOLDER-COMP-CALIPER	ขาเย็ดก้ามดิสเบรค	1	1	1
43045	43045-1010	SHAFT-CALIPER	แกนก้ามเบรค	1	1	1
43045A	43045-1052	SHAFT-CALIPER	แกนก้ามเบรค	1	1	1
43048	43048-1068	PISTON-CALIPER	ลูกสูบก้ามดิสเบรค	2	2	2
43049	43049-1060	PACKING,PISTON SEAL	ซีลลูกสูบเบรค	2	2	2
43049A	43049-1061	PACKING,PISTON SEAL	ซีลกันฝุ่น	2	2	2
43056	43056-0004	BREATHER-BRAKE	สกรูไล่อากาศ	1	1	1
43057	43057-1001	CAP-BREATHER	ยางปิดสกรูไล่อากาศ	1	1	1
43080	43080-0155-25S	CALIPER-SUB-ASSY,RR,BLACK	ก้ามดิสเบรคหลัง-สีดำ	1	1	1
43082	43082-0128	PAD-ASSY-BRAKE	ผ้าดิสเบรค (ชุด)	1	1	1
49006	49006-1088	BOOT,CALIPER	ยางกันฝุ่นสลักก้ามเบรค	1	1	1
49006A	49006-1242	BOOT,CALIPER	ยางกันฝุ่นสลักก้ามเบรค	1	1	1
92015	92015-1740	NUT	น็อตยึด	1	1	1
92022	92022-1373	WASHER,WAVE	แหวนรอง	1	1	1
92043	92043-1416	PIN,HANGER	สลัก	2	2	2
92144	92144-1847	SPRING,PAD	สปริงล้อคผ้าเบรค	1	1	1
92154	92154-0844	BOLT,SOCKET,8X30	โบลท์ 8X30 มม.	3	3	3
92171	92171-1703	CLAMP,BRAKE HOSE	เหล็กค้ำคล้อง	2	2	2
92173	92173-1283	CLAMP,SENSOR HEAD	คลิปล้อคสายสัญญาณ	1	1	1
120	120CA0816	BOLT-SOCKET,8X16	โบลท์ 8X16 มม.	2	2	2
120A	120CA0820	BOLT-SOCKET,8X20	โบลท์ 8X20 มม.	1	1	1
120B	120CB0614	BOLT-SOCKET,6X14	โบลท์ 6X14 มม. สีดำ	1	1	1

This catalog covers:

'14-'15 BX250 BEF/BFF/BFFA

Chassis-ตัวถัง

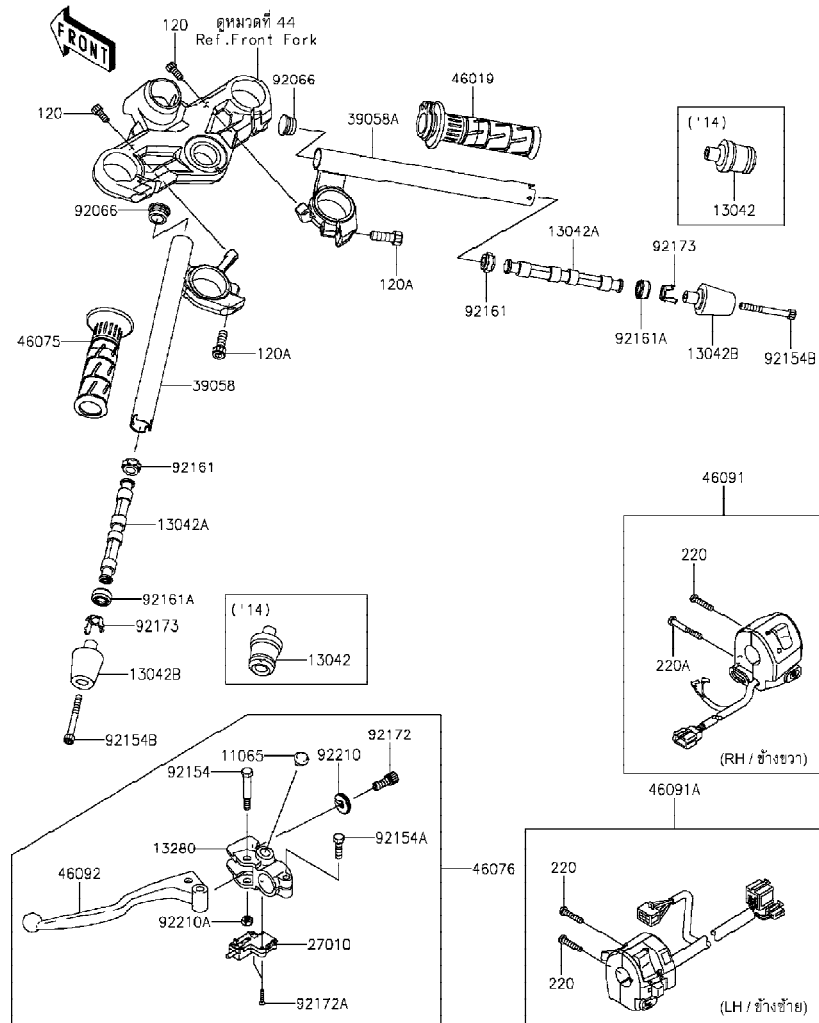
GROUP NO.

43

This page covers:

Handlebar-แฮนด์เติลบาร์

F2310



Ref No.	Part No.	Description-English	Description-Thai	Quantity-BX250			
				'14 BEF	'15 BFF	'15 BFFA	
11065	11065-0218	CAP,DUMMY	ฝาครอบ	1	1	1	
13042	13042-0043	WEIGHT,HANDLE,END	น้ำหนักดั่งแฮนด์	2			
13042A	13042-0044	WEIGHT,HANDLE,INSIDE	น้ำหนักดั่งแฮนด์ชั้นใน	2	2	2	
13042B	13042-0725	WEIGHT,HANDLE,END	น้ำหนักดั่งแฮนด์		2	2	
13280	13280-0295	HOLDER,CLUTCH LEVER	ขวยคคัลช	1	1	1	
27010	27010-0729	SWITCH,CLUTCH	สวิตช์คคัลช	1	1	1	
39058	39058-0025	HANDLE-COMP,LH	แฮนด์ข้างซ้าย-สีดำ	1	1	1	
39058A	39058-0026	HANDLE-COMP,RH	แฮนด์ข้างขวา-สีดำ	1	1	1	
46019	46019-0043	GRIP-ASSY,THROTTLE	ปลอกเร่ง(ชุด)	1	1	1	
46075	46075-0007	GRIP,LH	ยางปลอกมือ-ข้างซ้าย	1	1	1	
46076	46076-0101	LEVER-ASSY-GRIP,CLUTCH	ก้านมีบคคัลช(ชุด)	1	1	1	
46091	46091-0302	HOUSING-ASSY-CONTROL,RH	สวิทช์แฮนด์-ข้างขวา(ชุด)	1	1	1	
46091A	46091-0303	HOUSING-ASSY-CONTROL,LH	สวิทช์แฮนด์-ข้างซ้าย(ชุด)	1	1	1	
46092	46092-0558	LEVER-GRIP,CLUTCH	ก้านมีบคคัลช	1	1	1	
92066	92066-1368	PLUG	จุกยาง	2	2	2	
92154	92154-0066	BOLT,CLUTCH LEVER	โบลท์	1	1	1	
92154A	92154-0067	BOLT	โบลท์	1	1	1	
92154B	92154-1299	BOLT,SOCKET,6X55	โบลท์ 6X55 มม.	2	2	2	
92161	92161-1600	DAMPER,10X20X10,IN	ลูกยาง	2	2	2	
92161A	92161-1741	DAMPER,10X20X10,OUT	ลูกยาง	2	2	2	
92172	92172-0376	SCREW,CABLE ADJUST,8MM	สกรู 8 มม.	1	1	1	
92172A	92172-0859	SCREW,3X16	สกรู 3X16 มม.	2	2	2	
92173	92173-1386	CLAMP,WEIGHT	คคิลิปคคัลช	2	2	2	
92210	92210-0479	NUT,CABLE ADJUST,LOCK,8MM	น๊อตคคัลช	1	1	1	
92210A	92210-0480	NUT,LOCK,6MM	น๊อตคคัลช 6 มม.	1	1	1	
120	120CB0614	BOLT-SOCKET,6X14	โบลท์ 6X14 มม. สีดำ	2	2	2	
120A	120CB0825	BOLT-SOCKET,8X25	โบลท์ 8X25 มม.	2	2	2	
220	220AB0525	SCREW-PAN-CROS,5X25	สกรู 5X25 มม.	3	3	3	
220A	220AB0540	SCREW-PAN-CROS,5X40	สกรู 5X40 มม.	1	1	1	



This catalog covers:

'14-'15 BX250 BEF/BFF/BFFA

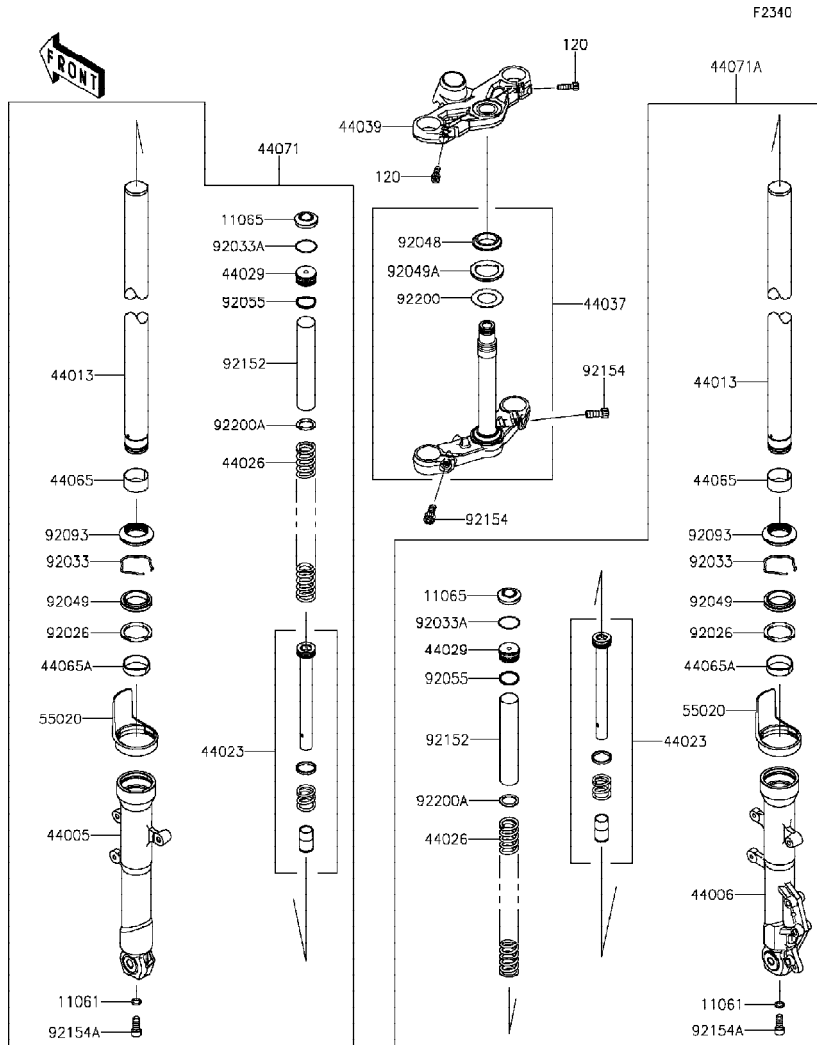
Chassis-ตัวถัง

GROUP NO.

44

This page covers:

Front Fork-ใช้ค้ำพหน้า



Ref No.	Part No.	Description-English	Description-Thai	Quantity-BX250			
				'14	'15	'15	
	หมายเลขอะไหล่	ชื่ออะไหล่-อังกฤษ	ชื่ออะไหล่-ไทย	BEF	BFF	BFFA	
11061	11061-0846	GASKET	ปะเก็น	2	2	2	
11065	11065-0847	CAP	ฝาปิด	2	2	2	
44005	44005-0096-18R	PIPE-LEFT FORK OUTER,F.S.BLK	กระบอกใช้ค้ำพหน้าข้างซ้าย-สีดำ	1	1	1	
44006	44006-0095-18R	PIPE-RIGHT FORK OUTER,F.S.BLK	กระบอกใช้ค้ำพหน้าข้างขวา-สีดำ	1	1	1	
44013	44013-0228	PIPE-FORK INNER	แกนใช้ค้ำพหน้า	2	2	2	
44023	44023-0125	CYLINDER-SET-FORK	ไส้ใช้ค้ำพหน้า(ชุด)	2	2	2	
44026	44026-0173	SPRING-FRONT FORK	สปริงใช้ค้ำพหน้า	2	2	2	
44029	44029-0016	SEAT-FORK SPRING	น็อตปิดแกนใช้ค้ำ	2	2	2	
44037	44037-0142-21	HOLDER-FORK UNDER,F.BLACK	แผงคอสล่าง-สีดำ	1	1	1	
44039	44039-0137-21	HOLDER-FORK UPPER,F.BLACK	แผงคอบบน	1	1	1	
44065	44065-0043	BUSHING-FRONT FORK	บุชใช้ค้ำพหน้า	2	2	2	
44065A	44065-0044	BUSHING-FRONT FORK	บุชใช้ค้ำพหน้า	2	2	2	
44071	44071-0905-18R	DAMPER-ASSY,LH,F.S.BLACK	ใช้ค้ำพหน้าข้างซ้าย-สีดำ	1	1	1	
44071A	44071-0906-18R	DAMPER-ASSY,RH,F.S.BLACK	ใช้ค้ำพหน้าข้างขวา-สีดำ	1	1	1	
55020	55020-0925	GUARD	กระบังใช้ค้ำ	2	2	2	
92026	92026-0741	SPACER	แหวนรอง	2	2	2	
92033	92033-0722	RING-SNAP	แหวนล็อก	2	2	2	
92033A	92033-0723	RING-SNAP	คลิปล็อก	2	2	2	
92048	92048-0019	RACE	รางลูกปืน	1	1	1	
92049	92049-0740	SEAL-OIL	ซีล	2	2	2	
92049A	92049-0756	SEAL-OIL	ซีล	1	1	1	
92055	92055-0755	RING-O	โอริง	2	2	2	
92093	92093-0590	SEAL	ซีล	2	2	2	
92152	92152-1824	COLLAR	ปลอก	2	2	2	
92154	92154-1090	BOLT,SOCKET,10X25	โบลท์ 10X25 มม.	2	2	2	
92154A	92154-1108	BOLT,SOCKET,10X30	โบลท์ 10X30 มม.	2	2	2	
92200	92200-0835	WASHER	แหวนรอง	1	1	1	
92200A	92200-0846	WASHER	แหวนรอง	2	2	2	
120	120CB0825	BOLT-SOCKET,8X25	โบลท์ 8X25 มม.	2	2	2	

This catalog covers:

'14-'15 BX250 BEF/BFF/BFFA Chassis-ตัวถัง

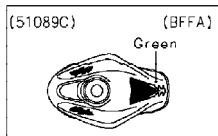
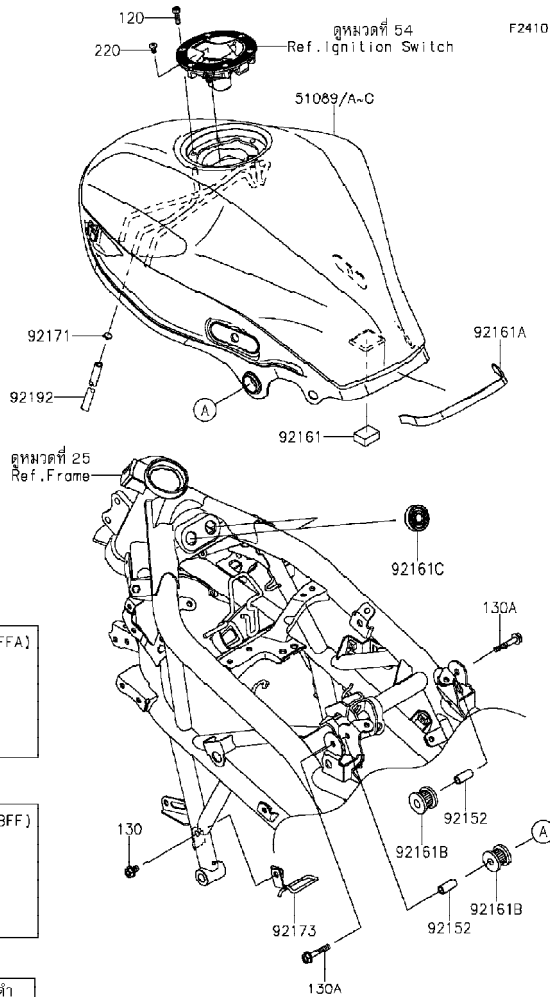
GROUP NO.

45

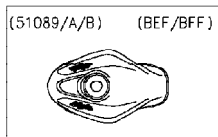
This page covers:

Fuel Tank-ถังน้ำมัน

FRONT



WD / รวมสติ๊กเกอร์



WD / รวมสติ๊กเกอร์

(51089)	Ebony / สีดำ
(51089A)	Gray / สีเทา
(51089B)	Green / สีเขียว

Ref No.	Part No. หมายเลขอะไหล่	Description-English ชื่ออะไหล่-อังกฤษ	Description-Thai ชื่ออะไหล่-ไทย	Quantity-BX250			
				'14	'15	'15	
				BEF	BFF	BFFA	
51089	51089-5160-H8	TANK-COMP-FUEL,EBONY	ถังน้ำมัน-สีดำ	1			
51089A	51089-5274-25X	TANK-COMP-FUEL,M.M.GRAY	ถังน้ำมัน-สีเทา		1		
51089B	51089-5275-777	TANK-COMP-FUEL,L.GREEN	ถังน้ำมัน-สีเขียว		1		
51089C	51089-5305-777	TANK-COMP-FUEL,L.GREEN	ถังน้ำมัน-สีเขียว			1	
92152	92152-1767	COLLAR,6.8X10X23	ปลอกรองสกรู 6.8X10X23 มม.	2	2	2	
92161	92161-0718	DAMPER	ยางรอง	1	1	1	
92161A	92161-1575	DAMPER,10X220X2	ลูกยาง	1	1	1	
92161B	92161-1641	DAMPER,10X27.8X21.4	ลูกยาง	2	2	2	
92161C	92161-1642	DAMPER,10X32X17	ลูกยาง	2	2	2	
92171	92171-0573	CLAMP	เหล็กคล้อง	1	1	1	
92173	92173-1114	CLAMP,BREATHER	ตัวคล้องท่อ	1	1	1	
92192	92192-1429	TUBE,6X9X810	ท่อยาง 6X9X810 มม.	1	1	1	
120	120CB0516	BOLT-SOCKET,5X16	โบลท์ 5X16 มม.	6	6	6	
130	130BA0610	BOLT-FLANGED,6X10	โบลท์ 6X10 มม.	1	1	1	
130A	130BA0635	BOLT-FLANGED,6X35	โบลท์ 6X35 มม.	2	2	2	
220	220AB0508	SCREW-PAN-CROS,5X8	สกรู 5X8 มม.	1	1	1	

This catalog covers:

'14-'15 BX250 BEF/BFF/BFFA

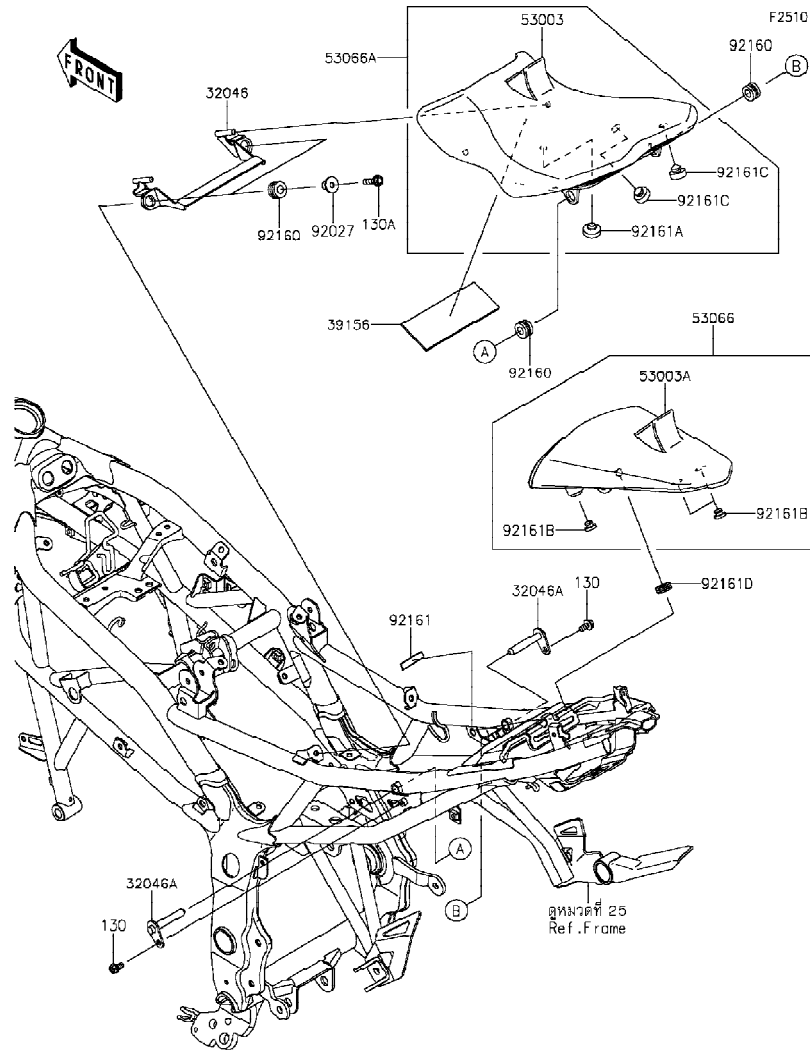
Chassis-ตัวถัง

GROUP NO.

46

This page covers:

Seat-เบาะนั่ง



Ref No.	Part No.	Description-English ชื่ออะไหล่-อังกฤษ	Description-Thai ชื่ออะไหล่-ไทย	Quantity-BX250		
				'14 BEF	'15 BFF	'15 BFFA
32046	32046-0353	BRACKET-SEAT,FR	ขายึด	1	1	1
32046A	32046-0354	BRACKET-SEAT,RR	ขายึด	2	2	2
39156	39156-1935	PAD,48X130X3	แผ่นรอง	1	1	1
53003	53003-0358-MA	LEATHER,FR SEAT,BLACK	หนังหุ้มเบาะตอนหน้า-สีดำ	1	1	1
53003A	53003-0359-12Y	LEATHER,RR SEAT,BLK+BAND BLK	หนังหุ้มเบาะตอนหลัง-สีดำ	1	1	1
53066	53066-0460-12Y	SEAT-ASSY,LEATHER BLK+BAND	เบาะนั่งตอนหลัง-สีดำ	1	1	1
53066A	53066-0469-MA	SEAT-ASSY,FR,BLACK	เบาะนั่งตอนหน้า-สีดำ	1	1	1
92027	92027-1183	COLLAR,6.5X10X14.1	บุช	2	2	2
92160	92160-1167	DAMPER,10X20X12	ลูกยาง	4	4	4
92161	92161-0654	DAMPER,COVER UPP	ยางรอง	1	1	1
92161A	92161-0915	DAMPER	ลูกยาง	1	1	1
92161B	92161-1084	DAMPER	ลูกยาง	3	3	3
92161C	92161-1609	DAMPER,10X20X8	ลูกยาง	4	4	4
92161D	92161-1644	DAMPER,9X20X7	ลูกยาง	1	1	1
130	130BA0612	BOLT-FLANGED,6X12	โบลท์ 6X12 มม.	2	2	2
130A	130BA0625	BOLT-FLANGED,6X25	โบลท์ 6X25 มม.	2	2	2

This catalog covers:

'14-'15 BX250 BEF/BFF/BFFA Chassis-ตัวถัง

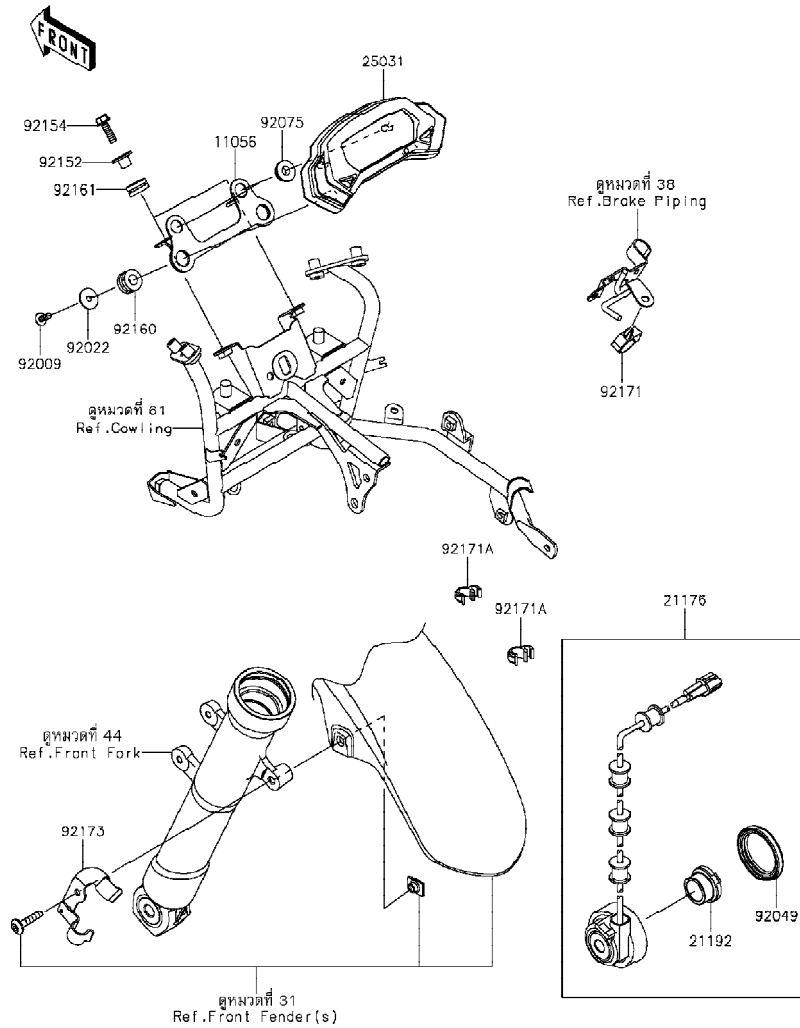
GROUP NO.

47

This page covers:

Meter(s)-มิเตอร์

F2530



Ref No.	Part No. หมายเลขอะไหล่	Description-English ชื่ออะไหล่-อังกฤษ	Description-Thai ชื่ออะไหล่-ไทย	Quantity-BX250			
				'14	'15	'15	
				BEF	BFF	BFFA	
11056	11056-4253	BRACKET,METER	ขายี่คมิเตอร์	1	1	1	
21176	21176-0759	SENSOR,SPEED	ตัววัดความเร็ว	1	1	1	
21192	21192-0004	MAGNET,SPEED SENSOR	แม่เหล็กตัววัดความเร็ว	1	1	1	
25031	25031-0634	METER-ASSY,COMBINATION	มิเตอร์(ชุด)	1	1	1	
92009	92009-1197	SCREW,TAPPING,5X14	สกรู 5X14 มม.	2	2	2	
92022	92022-1405	WASHER,5.5X20X1.2	แหวนรอง	2	2	2	
92049	92049-1172	SEAL-OIL,METER GEAR CASE	ซีล	1	1	1	
92075	92075-1469	DAMPER,RADIATOR GUARD	ลูกยาง	2	2	2	
92152	92152-1884	COLLAR,6.8X10X10.8	ปลอก 6.8X10X10.8 มม.	2	2	2	
92154	92154-1562	BOLT,FLANGED,6X20	โบลท์ 6X20 มม.	2	2	2	
92160	92160-1167	DAMPER,10X20X12	ลูกยาง	2	2	2	
92161	92161-1664	DAMPER,10X20X8.8	ลูกยาง	2	2	2	
92171	92171-0316	CLAMP,BRAKE HOSE	คลิปล็อกท่อน้ำมันเบรก	1	1	1	
92171A	92171-1819	CLAMP,BRAKE HOSE	เข็มขัดคล้องท่อ	2	2	2	
92173	92173-1119	CLAMP,FR FENDER	คลิปล็อกท่อน้ำมันเบรก	1	1	1	

This catalog covers:

'14-'15 BX250 BEF/BFF/BFFA Chassis-ตัวถัง

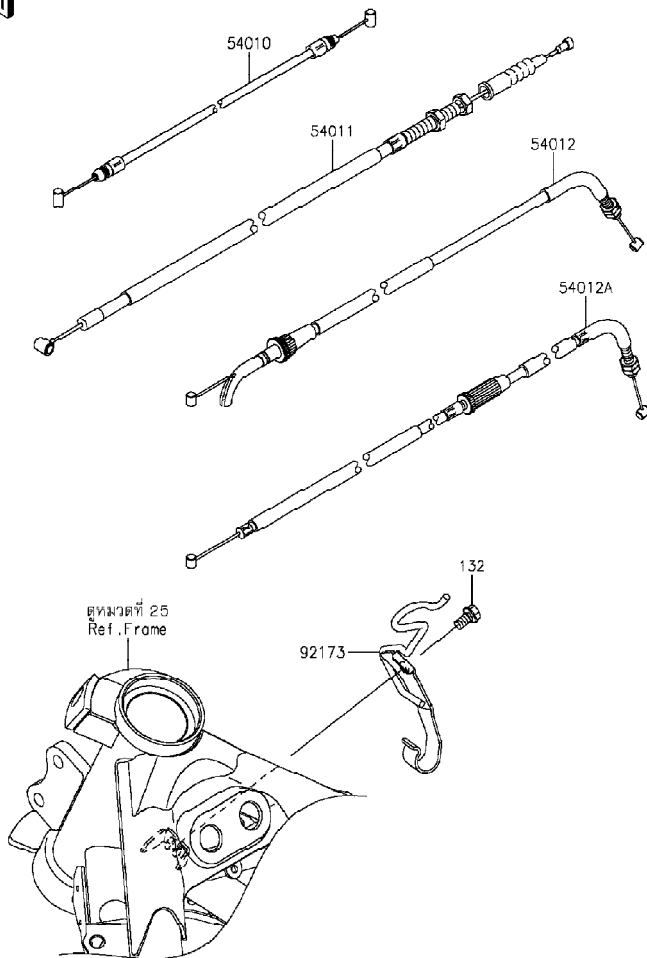
GROUP NO.

48

This page covers:

Cables-สายต่างๆ

F2540



Ref No.	Part No. หมายเลขอะไหล่	Description-English ชื่ออะไหล่-อังกฤษ	Description-Thai ชื่ออะไหล่-ไทย	Quantity-BX250			
				'14	'15	'15	
				BEF	BFF	BFFA	
54010	54010-0598	CABLE,SEAT LOCK	สายล็อคเบาะ	1	1	1	
54011	54011-0592	CABLE-CLUTCH	สายคลัทช์	1	1	1	
54012	54012-0603	CABLE-THROTTLE,PULL	สายเร่ง-เปิด	1	1	1	
54012A	54012-0604	CABLE-THROTTLE,RETURN	สายเร่ง-ปิด	1	1	1	
92173	92173-1169	CLAMP	คลิปรัด	1	1	1	
132	132BA0610	BOLT-FLANGED-SMALL,6X10	bolt 6x10 มม.	1	1	1	

This catalog covers:

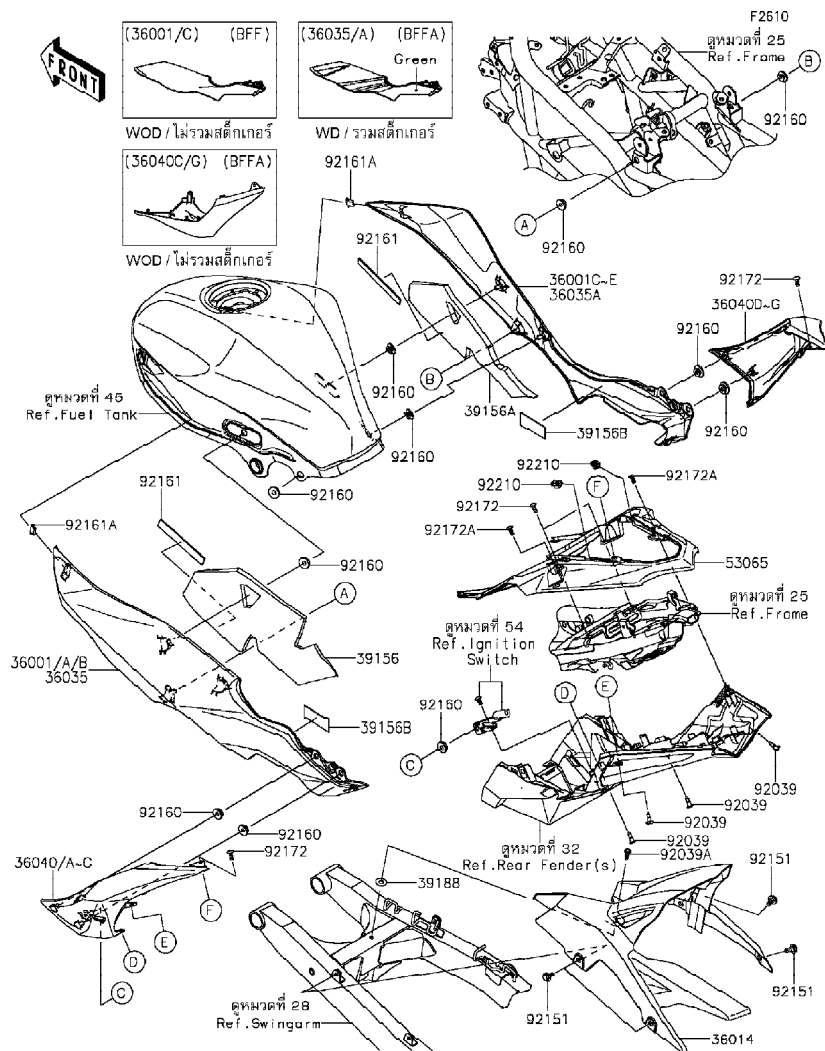
'14-'15 BX250 BEF/BFF/BFFA Chassis-ตัวถัง

GROUP NO.

49

This page covers:

Side Covers/Chain Cover-ฝาครอบข้าง/บังโซ่(1/2)



Ref No.	Part No. หมายเลขอะไหล่	Description-English ชื่ออะไหล่-อังกฤษ	Description-Thai ชื่ออะไหล่-ไทย	Quantity-BX250			
				'14	'15	'15	
				BEF	BFF	BFFA	
36001	36001-0601-H8	COVER-SIDE,LH,EBONY	ฝาครอบข้างซ้าย-สีดำ				1
36001A	36001-0601-234	COVER-SIDE,LH,P.RED	ฝาครอบข้างซ้าย-สีแดง	1			
36001B	36001-0601-25Y	COVER-SIDE,LH,P.S.WHITE	ฝาครอบข้างซ้าย-สีขาว	1			
36001C	36001-0602-H8	COVER-SIDE,RH,EBONY	ฝาครอบข้างขวา-สีดำ				1
36001D	36001-0602-234	COVER-SIDE,RH,P.RED	ฝาครอบข้างขวา-สีแดง	1			
36001E	36001-0602-25Y	COVER-SIDE,RH,P.S.WHITE	ฝาครอบข้างขวา-สีขาว	1			
36014	36014-0562	CASE-CHAIN	บังโซ่	1	1	1	
36035	36035-5348-777	COVER-SIDE,LH,L.GREEN	ฝาครอบข้างซ้าย-สีเขียว				1
36035A	36035-5349-777	COVER-SIDE,RH,L.GREENNN	ฝาครอบข้างขวา-สีเขียว				1
36040	36040-0140-234	COVER-TAIL,LH,P.RED	ฝาครอบท้ายเมาะข้างซ้าย-สีแดง	1			
36040A	36040-0140-25X	COVER-TAIL,LH,M.M.GRAY	ฝาครอบท้ายเมาะข้างซ้าย-สีเทา				1
36040B	36040-0140-25Y	COVER-TAIL,LH,P.S.WHITE	ฝาครอบท้ายเมาะข้างซ้าย-สีขาว	1			
36040C	36040-0140-777	COVER-TAIL,LH,L.GREEN	ฝาครอบท้ายเมาะข้างซ้าย-สีเขียว		1	1	
36040D	36040-0141-234	COVER-TAIL,RH,P.RED	ฝาครอบท้ายเมาะข้างขวา-สีแดง	1			
36040E	36040-0141-25X	COVER-TAIL,RH,M.M.GRAY	ฝาครอบท้ายเมาะข้างขวา-สีเทา				1
36040F	36040-0141-25Y	COVER-TAIL,RH,P.S.WHITE	ฝาครอบท้ายเมาะข้างขวา-สีขาว	1			
36040G	36040-0141-777	COVER-TAIL,RH,L.GREEN	ฝาครอบท้ายเมาะข้างขวา-สีเขียว		1	1	
39156	39156-1743	PAD,SIDE COVER,LH	แผ่นรองฝาครอบข้างซ้าย	1	1	1	
39156A	39156-1744	PAD,SIDE COVER,RH	แผ่นรองฝาครอบข้างขวา	1	1	1	
39156B	39156-1861	PAD,25X60X1	แผ่นรองฝาครอบข้าง	2	2	2	
39188	39188-0046	TAPE,8X19	แผ่นรอง 8X19 มม.	1	1	1	
53065	53065-0024	COVER SEAT	ฝาครอบท้ายเมาะ-ตัวใน	1	1	1	
92039	92039-0707	RIVET	หมุดยึด	4	4	4	
92039A	92039-0709	RIVET	หมุดย้ำ	1	1	1	
92151	92151-1703	BOLT,FLANGED,6X13	โบลท์ 6 มม.	4	4	4	
92160	92160-1613	DAMPER	ลูกยาง	11	11	11	
92161	92161-1571	DAMPER,15X110X2	แผ่นยาง	2	2	2	
92161A	92161-1626	DAMPER	ยางรอง	2	2	2	
92172	92172-0016	SCREW	สกรู	4	4	4	
92172A	92172-0857	SCREW,5X12	สกรู 5X12 มม.	2	2	2	

This catalog covers:

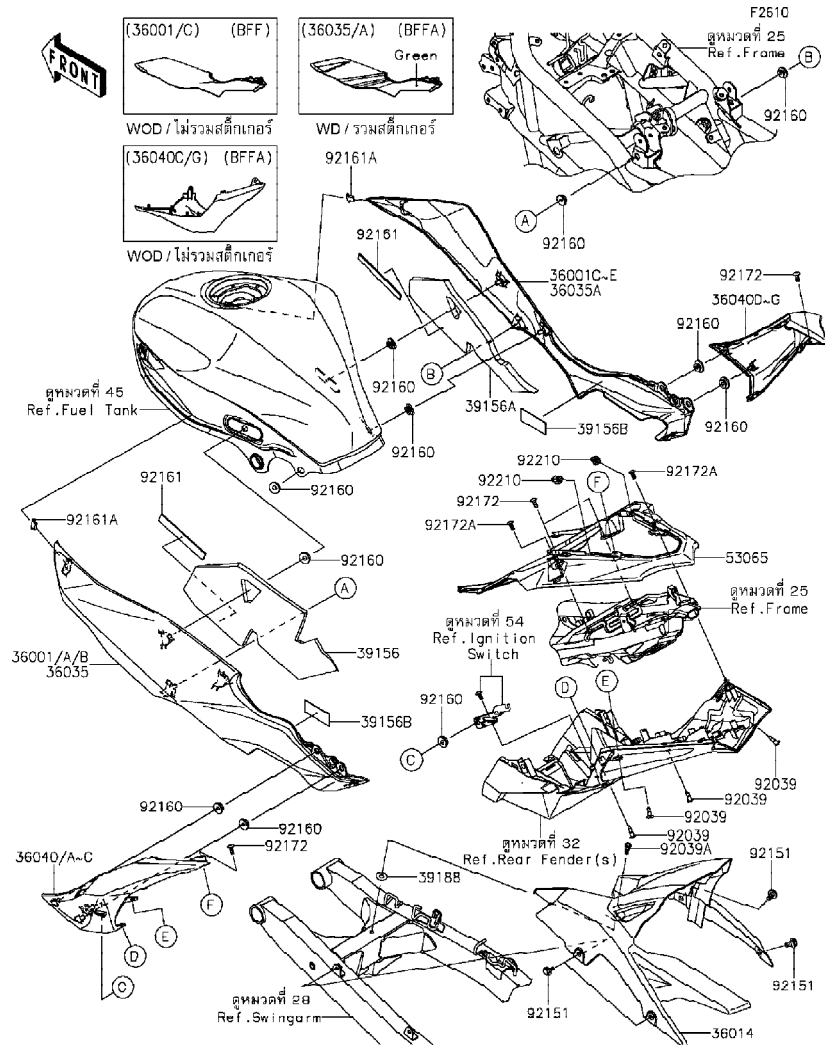
'14-'15 BX250 BEF/BFF/BFFA Chassis-ตัวถัง

GROUP NO.

49

This page covers:

Side Covers/Chain Cover-ฝาครอบข้าง/บังโซ่(2/2)



Ref No.	Part No.	Description-English	Description-Thai	Quantity-BX250			
				'14	'15	'15	
92210	92210-0262	NUT,PLATE,5MM	น็อต 5 มม.	2	2	2	

This catalog covers:

'14-'15 BX250 BEF/BFF/BFFA Chassis-ตัวถัง

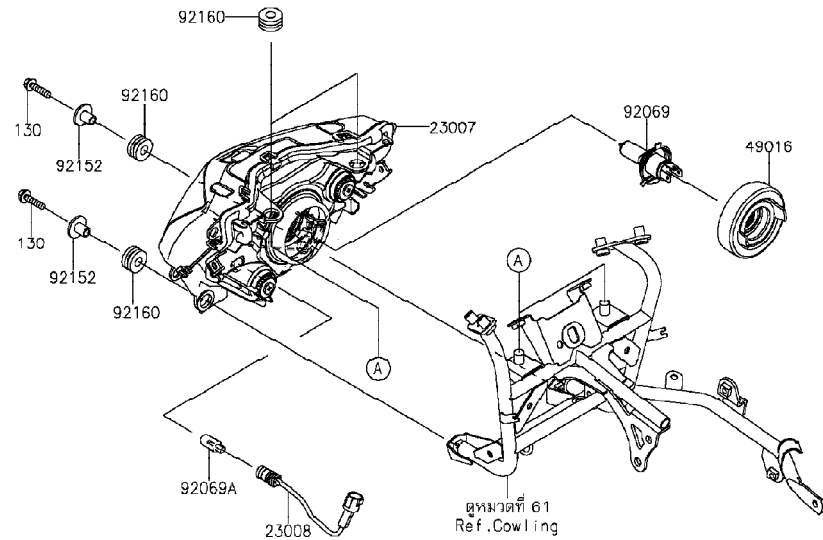
GROUP NO.

50

This page covers:

Headlight(s)-ไฟหน้า

F2710



Ref No.	Part No.	Description-English	Description-Thai	Quantity-BX250			
				'14	'15	'15	
				BEF	BFF	BFFA	
23007	23007-0186	LENS-COMP	เลนส์ไฟหน้า	1	1	1	
23008	23008-0154	SOCKET-ASSY	ขั้วหลอดไฟ	1	1	1	
49016	49016-0628	COVER-SEAL	ฝาครอบขั้วไฟหน้า	1	1	1	
92069	92069-0077	BULB,12V,H4	หลอดไฟ 12V H4	1	1	1	
92069A	92069-0081	BULB,12V 5W	หลอดไฟ 12V 5W	1	1	1	
92152	92152-1793	COLLAR,6.5X10X15.3	ปลอกกรอง 6.5X10X15.3 มม.	2	2	2	
92160	92160-1162	DAMPER	ลูกยาง	4	4	4	
130	130BA0625	BOLT-FLANGED,6X25	bolt 6X25 มม.	2	2	2	



This catalog covers:

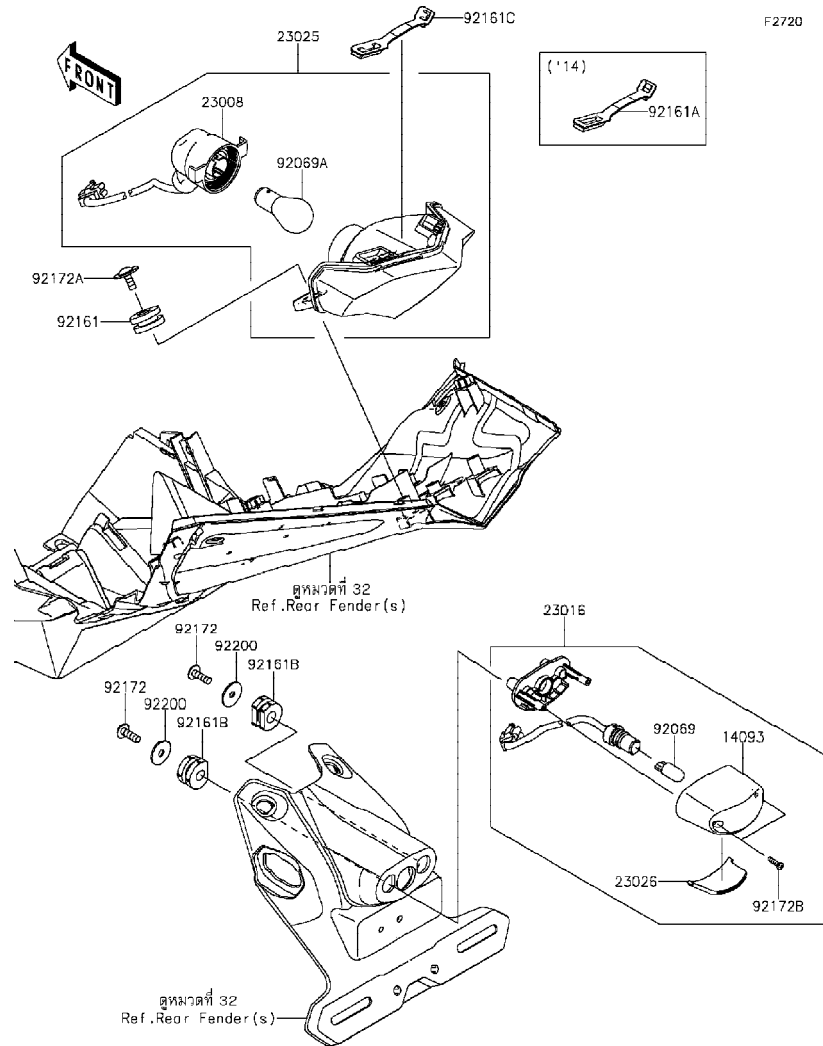
'14-'15 BX250 BEF/BFF/BFFA Chassis-ตัวถัง

GROUP NO.

51

This page covers:

Taillight(s)-ไฟท้าย



Ref No.	Part No.	Description-English ชื่ออะไหล่-อังกฤษ	Description-Thai ชื่ออะไหล่-ไทย	Quantity-BX250			
				'14 BEF	'15 BFF	'15 BFFA	
14093	14093-0188	COVER,LICENSE LAMP	ฝาครอบไฟส่องป้าย	1	1	1	
23008	23008-0156	SOCKET-ASSY	ขั้วหลอดไฟ	1	1	1	
23016	23016-0564	LAMP-ASSY,LICENCE	ไฟส่องป้าย(ชุด)	1	1	1	
23025	23025-0343	LAMP-TAIL	ไฟท้าย(ชุด)	1	1	1	
23026	23026-0022	LENS,LICENSE LAMP	เลนส์ไฟส่องป้าย	1	1	1	
92069	92069-1016	BULB,12V 5W	หลอดไฟ 12V 5W	1	1	1	
92069A	92069-1084	BULB,12V 21/5W	หลอดไฟ 12V 21/5W	1	1	1	
92161	92161-0163	DAMPER	ยางรอง	2	2	2	
92161A	92161-0191	DAMPER,TAIL LAMP	ยางรองไฟท้าย	1			
92161B	92161-0776	DAMPER	ยางรอง	2	2	2	
92161C	92161-1800	DAMPER,TAIL LAMP	ยางรองไฟท้าย			1	1
92172	92172-0427	SCREW,TAPPING,5X16	สกรู 5X16 มม.	2	2	2	
92172A	92172-0441	SCREW,TAPPING,WP,5X14	สกรู 5X14 มม.	2	2	2	
92172B	92172-0904	SCREW,4X12	สกรู 4X12 มม.	2	2	2	
92200	92200-0284	WASHER,5.5X20X1.2	แหวนรอง 5.5X20X1.2 มม.	2	2	2	

This catalog covers:

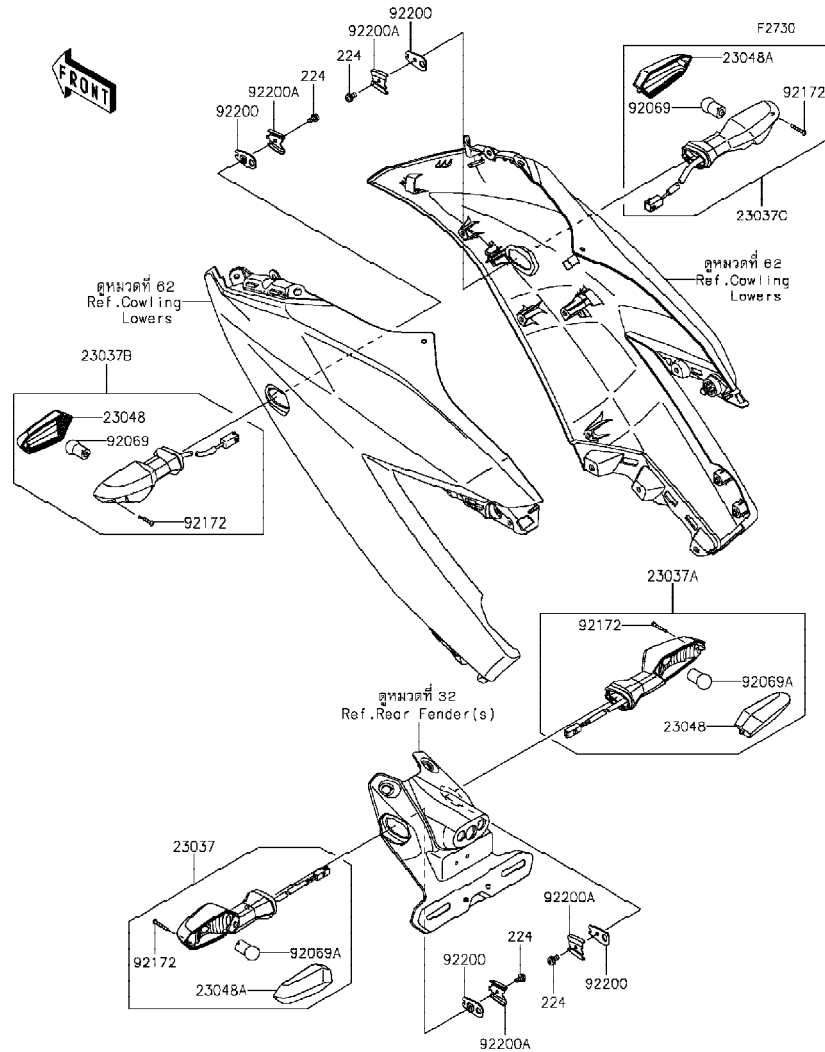
'14-'15 BX250 BEF/BFF/BFFA Chassis-ตัวถัง

GROUP NO.

52

This page covers:

Turn Signals-ไฟเลี้ยว



Ref No.	Part No.	Description-English ชื่ออะไหล่-อังกฤษ	Description-Thai ชื่ออะไหล่-ไทย	Quantity-BX250			
				'14 BEF	'15 BFF	'15 BFFA	
23037	23037-0300	LAMP-ASSY-SIGNAL,RR,LH	ไฟเลี้ยวหลัง-ข้างซ้าย(ชุด)	1	1	1	
23037A	23037-0301	LAMP-ASSY-SIGNAL,RR,RH	ไฟเลี้ยวหลัง-ข้างขวา(ชุด)	1	1	1	
23037B	23037-0310	LAMP-ASSY-SIGNAL,FR,LH	ไฟเลี้ยวหน้า-ข้างซ้าย(ชุด)	1	1	1	
23037C	23037-0311	LAMP-ASSY-SIGNAL,FR,RH	ไฟเลี้ยวหน้า-ข้างขวา(ชุด)	1	1	1	
23048	23048-0025	LENS-SIGNAL LAMP	เลนส์ไฟเลี้ยว	2	2	2	
23048A	23048-0026	LENS-SIGNAL LAMP	เลนส์ไฟเลี้ยว	2	2	2	
92069	92069-0058	BULB,12V 10W	หลอดไฟ 12V 10W	2	2	2	
92069A	92069-0076	BULB,12V 10W	หลอดไฟ 12V 10W	2	2	2	
92172	92172-0395	SCREW,2.9X22	สกรู 2.9X22 มม.	4	4	4	
92200	92200-0164	WASHER,SIGNAL LAMP	แหวนรองไฟเลี้ยว	4	4	4	
92200A	92200-0165	WASHER,SIGNAL LAMP	แหวนรองไฟเลี้ยว	4	4	4	
224	224AB0408	SCREW-PAN-WP-CROS,4X8	สกรู 4X8 มม.	4	4	4	

This catalog covers:

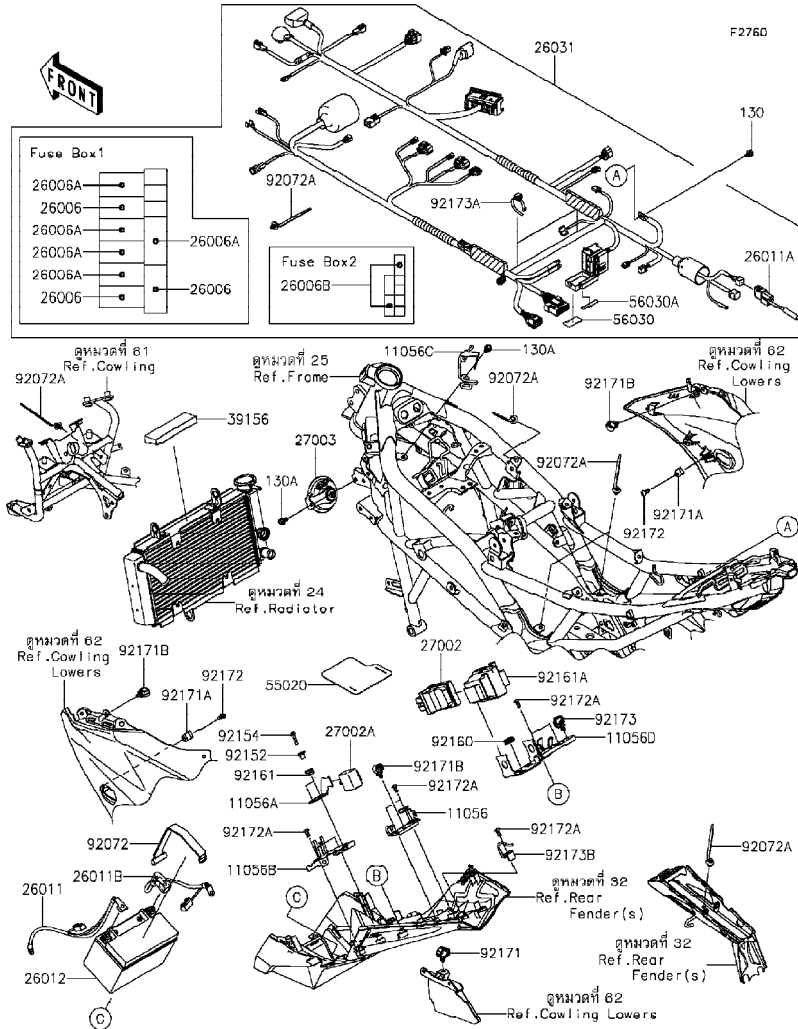
'14-'15 BX250 BEF/BFF/BFFA Chassis-ตัวถัง

GROUP NO.

53

This page covers:

Chassis Electrical Equipment-อุปกรณ์ไฟฟ้าต่างๆ(1/2)



Ref No.	Part No.	Description-English ชื่ออะไหล่-อังกฤษ	Description-Thai ชื่ออะไหล่-ไทย	Quantity-BX250		
				'14 BEF	'15 BFF	'15 BFFA
11056	11056-2695	BRACKET,DIAG	ขายึด	1	1	1
11056A	11056-2810	BRACKET,RELAY	ขายึดรีเลย์	1	1	1
11056B	11056-4342	BRACKET,FUSE BOX	ขายึดกล่องฟิวส์	1	1	1
11056C	11056-4437	BRACKET,ACG	ขายึด	1	1	1
11056D	11056-7058	BRACKET,ECU	ขายึด ECU	1	1	1
26006	26006-0001	FUSE,MINI BLADE,15A,BLUE	ฟิวส์ 15 แอมป์	3	3	3
26006A	26006-1078	FUSE,MINI BLADE,10A,RED	ฟิวส์ 10 แอมป์	5	5	5
26006B	26006-1080	FUSE,MINI BLADE,30A,GREEN	ฟิวส์ 30 แอมป์	2	2	2
26011	26011-0828	WIRE-LEAD,BATTERY(-)	สายไฟแบตเตอรี่ ขั้วลบ	1	1	1
26011A	26011-0858	WIRE-LEAD,DIAG	สายไฟ	1	1	1
26011B	26011-0888	WIRE-LEAD,BATTERY(+)	สายไฟแบตเตอรี่ ขั้วบวก	1	1	1
26012	26012-0666	BATTERY,YTX9-BS,12V 8AH	แบตเตอรี่,YTX9-BS,12V 8AH	1	1	1
26031	26031-1803	HARNESS,MAIN	สายไฟเมน	1	1	1
27002	27002-0019	RELAY-ASSY	รีเลย์	1	1	1
27002A	27002-0020	RELAY-ASSY,TURN SIGNAL	รีเลย์ไฟเลี้ยว	1	1	1
27003	27003-0099	HORN	แตร	1	1	1
39156	39156-1834	PAD,RADIATOR TOP	แผ่นรองหม้อน้ำ	1	1	1
55020	55020-1857	GUARD	แผ่นกันความร้อน	1	1	1
56030	56030-0837	LABEL,FUSE BOX1	ป้ายติดกล่องฟิวส์	1	1	1
56030A	56030-0838	LABEL,FUSE BOX2	ป้ายติดกล่องฟิวส์	1	1	1
92072	92072-0749	BAND	สายรัด	1	1	1
92072A	92072-1414	BAND	เข็มขัดรัดสายไฟ	17	17	17
92152	92152-1592	COLLAR	ปลอกเพลา	2	2	2
92154	92154-0829	BOLT,SOCKET,5X20	โบลท์ 5X20 มม.	2	2	2
92160	92160-1278	DAMPER	ลูกยาง	1	1	1
92161	92161-0056	DAMPER	ลูกยาง	2	2	2
92161A	92161-1564	DAMPER	ยางสวมรีเลย์	1	1	1
92171	92171-0316	CLAMP,BRAKE HOSE	คลิปคล้องท่อน้ำมันเบรก	1	1	1
92171A	92171-0813	CLAMP	ตัวคล้อง	2	2	2
92171B	92171-1415	CLAMP,13MM DIA.	คลิปคล้อง 13 มม.	3	3	3

This catalog covers:

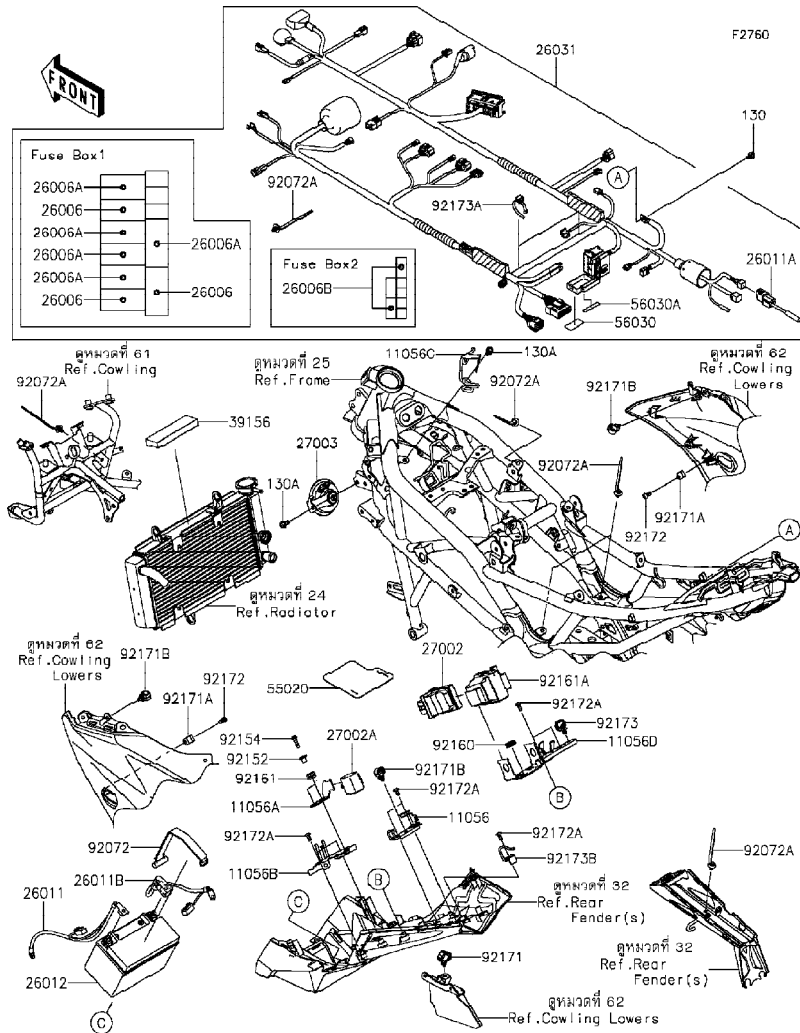
'14-'15 BX250 BEF/BFF/BFFA Chassis-ตัวถัง

GROUP NO.

53

This page covers:

Chassis Electrical Equipment-อุปกรณ์ไฟฟ้าต่างๆ(2/2)



Ref No.	Part No. หมายเลขอะไหล่	Description-English ชื่ออะไหล่-อังกฤษ	Description-Thai ชื่ออะไหล่-ไทย	Quantity-BX250			
				'14 BEF	'15 BFF	'15 BFFA	
92172	92172-0856	SCREW,TAPPING,6X14	สกรู 6X14 มม.	2	2	2	
92172A	92172-0857	SCREW,5X12	สกรู 5X12 มม.	7	7	7	
92173	92173-0736	CLAMP,12MM DIA.	คลิปรัด 12 มม.	1	1	1	
92173A	92173-0791	CLAMP	คลิปรัด	2	2	2	
92173B	92173-1182	CLAMP,TAIL LAMP	เข็มขัดรัดสายไฟ	1	1	1	
130	130BA0610	BOLT-FLANGED,6X10	โบลท์ 6X10 มม.	1	1	1	
130A	130BA0612	BOLT-FLANGED,6X12	โบลท์ 6X12 มม.	2	2	2	

This catalog covers:

'14-'15 BX250 BEF/BFF/BFFA

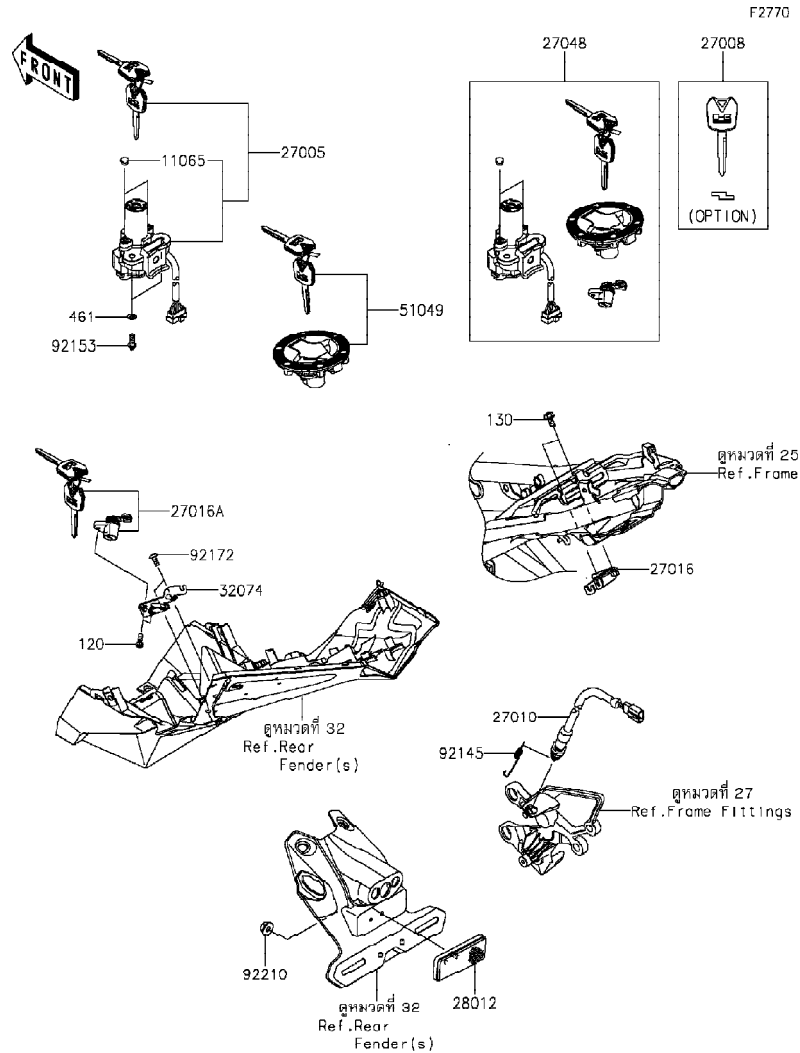
Chassis-ตัวถัง

GROUP NO.

54

This page covers:

Ignition Switch-สวิทช์กุญแจ



Ref No.	Part No.	Description-English	Description-Thai	Quantity-BX250			
				'14 BEF	'15 BFF	'15 BFFA	
11065	11065-0708	CAP,IGNITION SWITCH	ฝาปิด	2	2	2	
27005	27005-5154	SWITCH-ASSY-IGNITION	สวิทช์กุญแจ	1	1	1	
27008	27008-0053	KEY-LOCK,BLANK (OPTION)	ลูกกุญแจ	1	1	1	
27010	27010-0758	SWITCH,RR BRAKE	สวิทช์ไฟเบรคหลัง	1	1	1	
27016	27016-0008	LOCK-ASSY,SEAT STRIKER	ตัวล็อกเบาะ	1	1	1	
27016A	27016-5353	LOCK-ASSY,SEAT	กุญแจล็อกเบาะ	1	1	1	
27048	27048-5031	SWITCH-ASSY	สวิทช์กุญแจรวม(ชุด)	1	1	1	
28012	28012-1077	REFLECTOR-REFLEX	แผ่นสะท้อนแสง	1	1	1	
32074	32074-0019	BRACKET-LOCK	ขวยึดตัวล็อก	1	1	1	
51049	51049-5007	CAP-TANK,FUEL	ฝาดังน้ำมัน	1	1	1	
92145	92145-0989	SPRING	สปริง	1	1	1	
92153	92153-0967	BOLT,TORX,6X16	โบลท์ 6x16 มม.	2	2	2	
92172	92172-0857	SCREW,5X12	สกรู 5X12 มม.	2	2	2	
92210	92210-0007	NUT,FLANGED,5MM	น็อต 5 มม.	1	1	1	
120	120CA0512	BOLT-SOCKET,5X12	โบลท์ 5X12 มม.	2	2	2	
130	130BA0612	BOLT-FLANGED,6X12	โบลท์ 6X12 มม.	2	2	2	
461	461DA0600	WASHER-SPRING,6MM	แหวนสปริง 6 มม.	2	2	2	

This catalog covers:

'14-'15 BX250 BEF/BFF/BFFA

Chassis-ตัวถัง

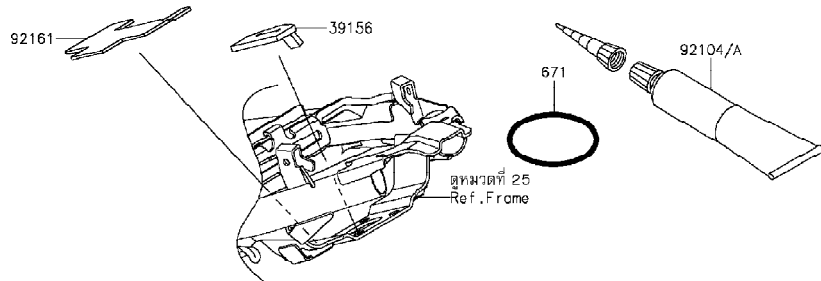
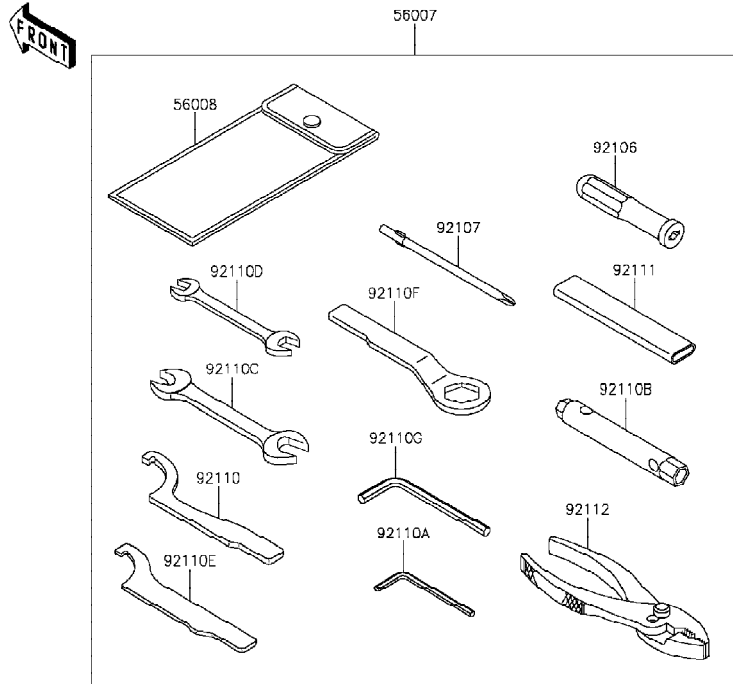
GROUP NO.

55

This page covers:

Owner's Tools-เครื่องมือประจำรถ

F2810



Ref No.	Part No. หมายเลขอะไหล่	Description-English ชื่ออะไหล่-อังกฤษ	Description-Thai ชื่ออะไหล่-ไทย	Quantity-BX250			
				'14	'15	'15	
				BEF	BFF	BFFA	
39156	39156-1843	PAD,TOOL CASE	แผ่นรองกล่องเครื่องมือ	1	1	1	
56007	56007-0123	TOOL-KIT	ชุดเครื่องมือประจำรถ	1	1	1	
56008	56008-0050	BAG,TOOL	ถุงใส่เครื่องมือ	1	1	1	
92104	92104-0004	GASKET-LIQUID,TB1211F,CLEAR	ปะเก็นเหลว TB1211F	1	1	1	
92104A	92104-1064	GASKET-LIQUID,TB1216B,BLACK	ปะเก็นเหลว TNB1216B	1	1	1	
92106	92106-0005	GRIP-SCREW DRIVER	ด้ามจับไขควง	1	1	1	
92107	92107-0022	TOOL-DRIVER,#2PHILLIPS	ไขควงแฉกเบอร์ 2	1	1	1	
92110	92110-0572	TOOL-WRENCH,HOOK,R30,UP	ประแจขันคอก R30	1	1	1	
92110A	92110-0583	TOOL-WRENCH,ALLEN,4MM	ประแจแอล 4 มม.	1	1	1	
92110B	92110-0584	TOOL-WRENCH,BOX,8X10	ประแจบ็อกซ์ 8X10 มม.	1	1	1	
92110C	92110-0585	TOOL-WRENCH,OPEN END,14X17	ประแจปากตายเบอร์ 14-17	1	1	1	
92110D	92110-0586	TOOL-WRENCH,OPEN END,12X14	ประแจปากตายเบอร์ 12X14	1	1	1	
92110E	92110-0591	TOOL-WRENCH,HOOK,R30	ประแจขันคอก R30	1	1	1	
92110F	92110-0598	TOOL-WRENCH,BOX END,24MM	ประแจบ็อกซ์ 24 มม.	1	1	1	
92110G	92110-0599	TOOL-WRENCH,ALLEN,6MM	ประแจแอล 6 มม.	1	1	1	
92111	92111-1057	TOOL-BAR	ด้ามขันประแจ	1	1	1	
92112	92112-0008	TOOL-PLIERS	คีม	1	1	1	
92161	92161-1735	DAMPER,TOOL BAG	ยางรองชุดเครื่องมือ	1	1	1	
671	671B2560	O RING,60MM	โอริง 60 มม.	1	1	1	

This catalog covers:

'14-'15 BX250 BEF/BFF/BFFA Chassis-ตัวถัง

GROUP NO.

56

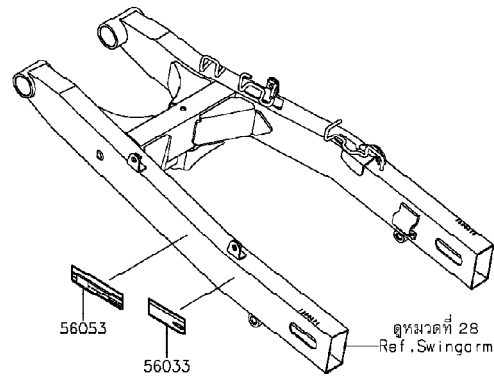
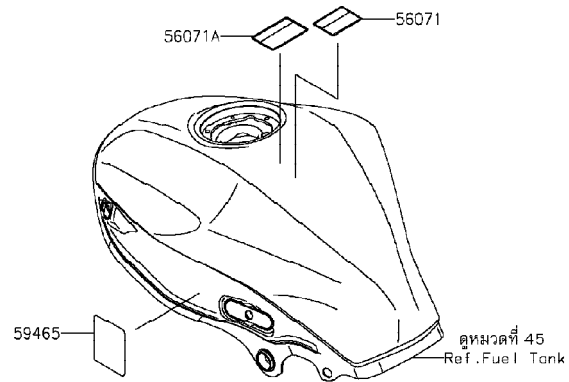
This page covers:

Labels-ป้ายชื่อแนะนำ



F2860

Ref No.	Part No. หมายเลขอะไหล่	Description-English ชื่ออะไหล่-อังกฤษ	Description-Thai ชื่ออะไหล่-ไทย	Quantity-BX250			
				'14 BEF	'15 BFF	'15 BFFA	
56033	56033-0796	LABEL-MANUAL,CHAIN	ป้ายแนะนำการบำรุงรักษาโซ่	1	1	1	
56053	56053-0753	LABEL-SPECIFICATION,TIRE&LOAD	ป้ายระบุการใช้ยางล้อ	1	1	1	
56071	56071-0023	LABEL-WARNING,HELMET	ป้ายเตือนสวมหมวกนิรภัย	1	1	1	
56071A	56071-0161	LABEL-WARNING,FUEL LEVEL	ป้ายเตือนปริมาณการเติมน้ำมัน	1	1	1	
59465	59465-1587	LABEL-CERTIFICATION,EVAPO	ป้ายแสดงระบบไอน้ำมัน	1	1	1	



This catalog covers:

'14-'15 BX250 BEF/BFF/BFFA

Chassis-ตัวถัง

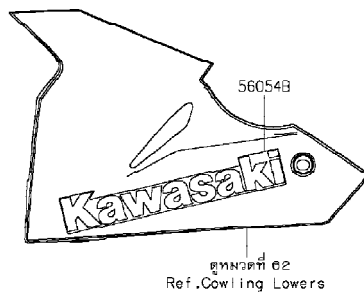
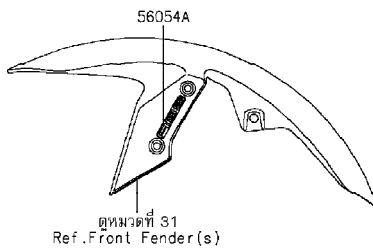
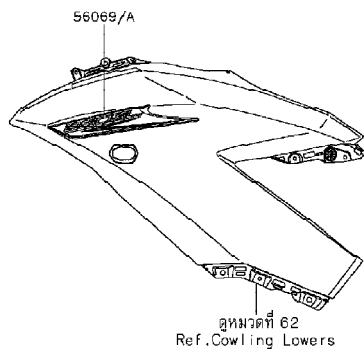
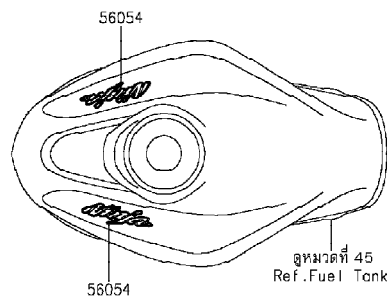
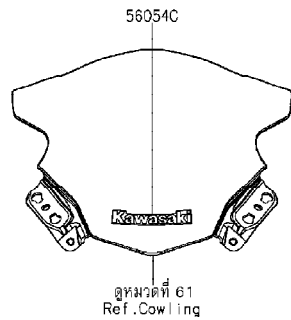
GROUP NO.

57

This page covers:

Decals(Red)(White)(BEF)-ลายสติ๊กเกอร์(รถสีแดง)(รถสีขาว)

F2851



Ref No.	Part No. หมายเลขอะไหล่	Description-English ชื่ออะไหล่-อังกฤษ	Description-Thai ชื่ออะไหล่-ไทย	Quantity-BX250			
				'14 BEF	'15 BFF	'15 BFFA	
56054	56054-1314	MARK,FUEL TANK,NINJA	ตรา NINJA	2			
56054A	56054-1412	MARK,FR.FENDER,ABS	ตราบังโคลนหน้า ABS	2			
56054B	56054-1437	MARK,LWR COWL.,KAWASAKI	ตรา KAWASAKI	2			
56054C	56054-1470	MARK,KAWASAKI	ตรา KAWASAKI	1			
56069	56069-7115	PATTERN,COWLING,LH	ลายแพริ่ง-ข้างซ้าย	1			
56069A	56069-7116	PATTERN,COWLING,RH	ลายแพริ่ง-ข้างขวา	1			



This catalog covers:

'14-'15 BX250 BEF/BFF/BFFA

Chassis-ตัวถัง

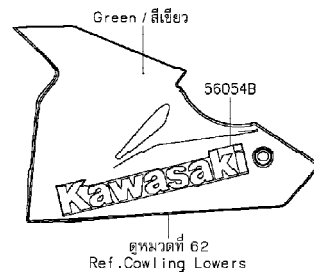
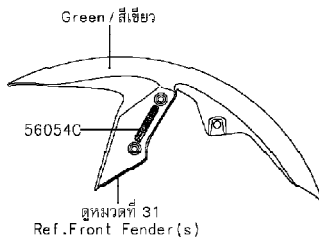
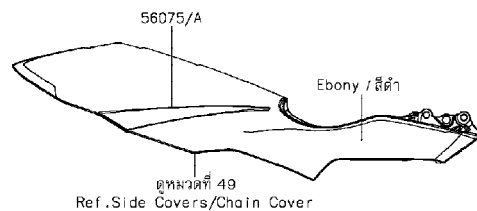
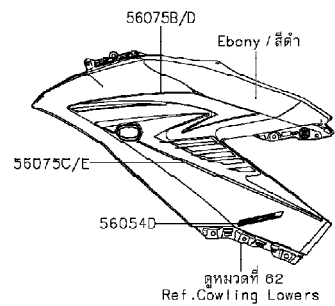
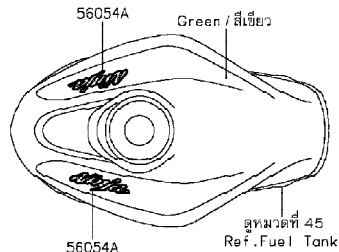
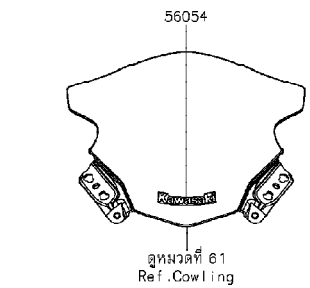
GROUP NO.

58

This page covers:

Decals(Green)(BFF)-ลายสติ๊กเกอร์(รถสีเขียว)

F2861A



Ref No.	Part No. หมายเลขอะไหล่	Description-English ชื่ออะไหล่-อังกฤษ	Description-Thai ชื่ออะไหล่-ไทย	Quantity-BX250			
				'14 BEF	'15 BFF	'15 BFFA	
56054	56054-1088	MARK,WINDSHIELD,KAWASAKI	ตรากระบังลม				1
56054A	56054-1179	MARK,TANK,NINJA	ตรา NINJA				2
56054B	56054-1180	MARK,LWR COWLING,KAWASAKI	ตราแฟริ่งล่าง				2
56054C	56054-1412	MARK,FR FENDER,ABS	ตราบังโคลนหน้า ABS				2
56054D	56054-1780	MARK,SIDE COWL.,250SL	ตรา 250SL				2
56075	56075-0508	PATTERN,SIDE COVER,LH	ลายฝาครอบข้างซ้าย				1
56075A	56075-0509	PATTERN,SIDE COVER,RH	ลายฝาครอบข้างขวา				1
56075B	56075-0510	PATTERN,SIDE COWL.,LH,UPP	ลายแฟริ่งข้างซ้าย-ตัวบน				1
56075C	56075-0511	PATTERN,SIDE COWL.,LH,LWR	ลายแฟริ่งข้างซ้าย-ตัวล่าง				1
56075D	56075-0512	PATTERN,SIDE COWL.,RH,UPP	ลายแฟริ่งข้างขวา-ตัวบน				1
56075E	56075-0513	PATTERN,SIDE COWL.,RH,LWR	ลายแฟริ่งข้างขวา-ตัวล่าง				1

This catalog covers:

'14-'15 BX250 BEF/BFF/BFFA

Chassis-ตัวถัง

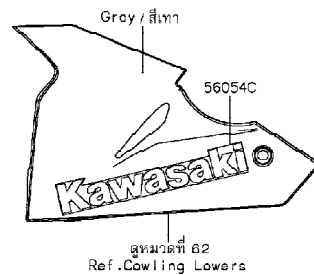
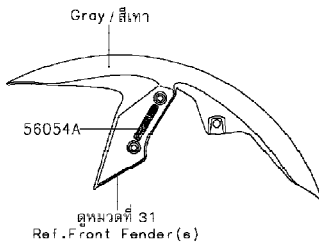
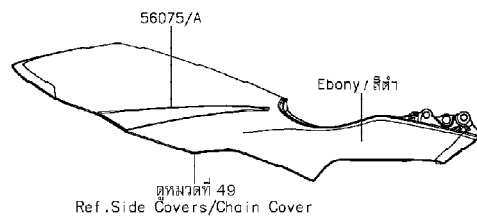
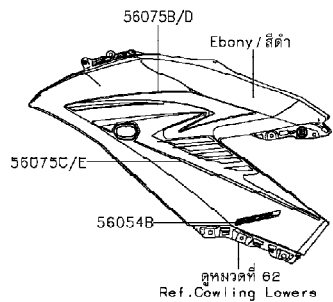
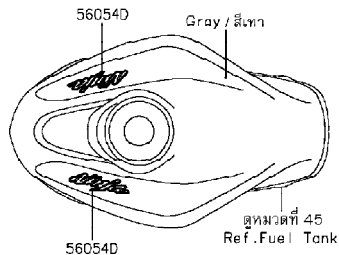
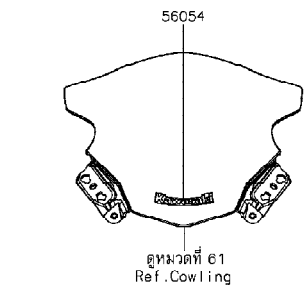
GROUP NO.

59

This page covers:

Decals(Gray)(BFF)-ลายสติ๊กเกอร์(รถสีเทา)

F2861B



Ref No.	Part No. หมายเลขอะไหล่	Description-English ชื่ออะไหล่-อังกฤษ	Description-Thai ชื่ออะไหล่-ไทย	Quantity-BX250			
				'14 BEF	'15 BFF	'15 BFFA	
56054	56054-1088	MARK,WINDSHIELD,KAWASAKI	ตรากระบี่ลม				1
56054A	56054-1413	MARK,FR.FENDER,ABS	ตราบังโคลนหน้า ABS				2
56054B	56054-1780	MARK,SIDE COWL.,250SL	ตรา 250SL				2
56054C	56054-1782	MARK,LWR COWL.,KAWASAKI	ตราแฟริ่งล่าง KAWASAKI				2
56054D	56054-1783	MARK,FUEL TANK,NINJA	ตรา NINJA				2
56075	56075-0520	PATTERN,SIDE COVER,LH	ลายฝาครอบข้างซ้าย				1
56075A	56075-0521	PATTERN,SIDE COVER,RH	ลายฝาครอบข้างขวา				1
56075B	56075-0522	PATTERN,SIDE COWL.,LH,UPP	ลายแฟริ่งข้างซ้าย-อันบน				1
56075C	56075-0523	PATTERN,SIDE COWL.,LH,LWR	ลายแฟริ่งข้างซ้าย-อันล่าง				1
56075D	56075-0524	PATTERN,SIDE COWL.,RH,UPP	ลายแฟริ่งข้างขวา-อันบน				1
56075E	56075-0525	PATTERN,SIDE COWL.,RH,LWR	ลายแฟริ่งข้างขวา-อันล่าง				1

This catalog covers:

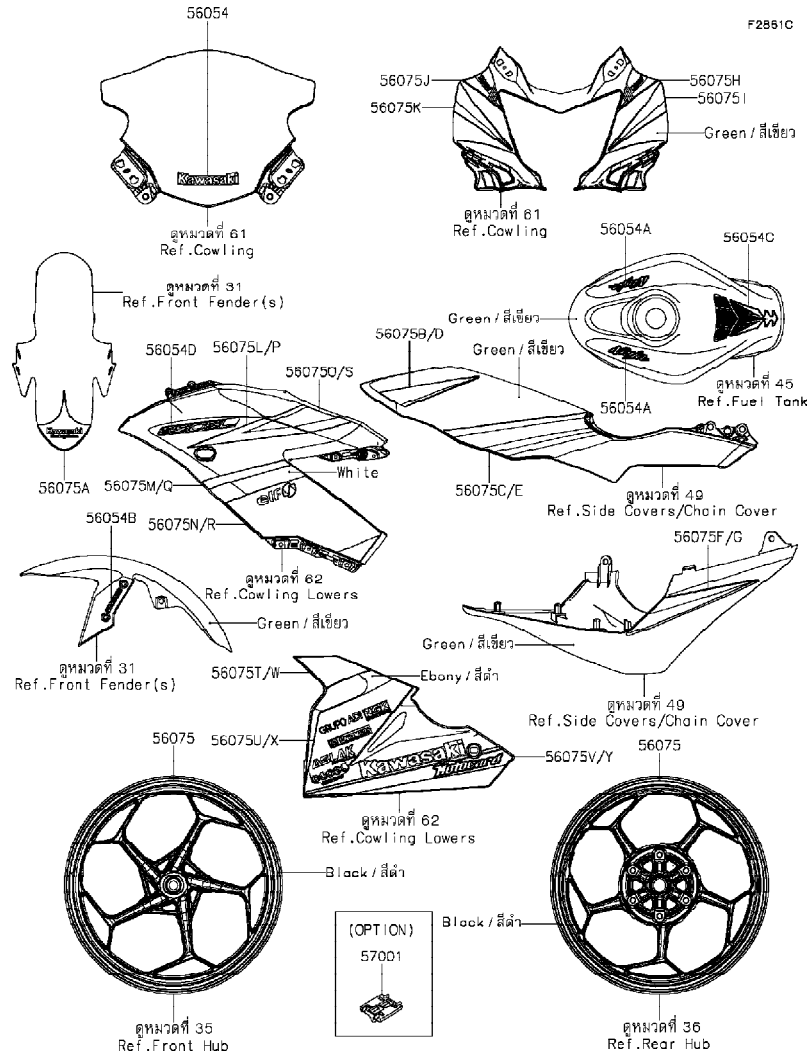
'14-'15 BX250 BEF/BFF/BFFA Chassis-ตัวถัง

GROUP NO.

60

This page covers:

Decals(Green)(BFFA)-ลายสติ๊กเกอร์(รถสีเขียว)(1/2)



Ref No.	Part No.	Description-English ชื่ออะไหล่-อังกฤษ	Description-Thai ชื่ออะไหล่-ไทย	Quantity-BX250			
				'14 BEF	'15 BFF	'15 BFFA	
56054	56054-1088	MARK,WINDSHIELD,KAWASAKI	ตรากระบังลม				1
56054A	56054-1179	MARK,TANK,NINJA	ตรา NINJA				2
56054B	56054-1412	MARK,FR FENDER,ABS	ตราบังโคลนหน้า ABS				2
56054C	56054-1820	MARK,TANK PAD	แผ่นกันรอยถังน้ำมัน				1
56054D	56054-1821	MARK,SIDE COWL.,250SL	ตรา 250SL				2
56075	56075-0678	PATTERN,WHEEL,GREEN,6X1353	ลายขอบล้อ				4
56075A	56075-0704	PATTERN,FR FENDER,KRT	ลาย KRT				1
56075B	56075-0706	PATTERN,SIDE COVER,LH,UPP	ลายฝาครอบข้างซ้าย-อันบน				1
56075C	56075-0707	PATTERN,SIDE COVER,LH,LWR	ลายฝาครอบข้างซ้าย-อันล่าง				1
56075D	56075-0708	PATTERN,SIDE COVER,RH,UPP	ลายฝาครอบข้างขวา-อันบน				1
56075E	56075-0709	PATTERN,SIDE COVER,RH,LWR	ลายฝาครอบข้างขวา-อันล่าง				1
56075F	56075-0710	PATTERN,TAIL COVER,LH	ลายฝาครอบท้ายเบาะ-ข้างซ้าย				1
56075G	56075-0711	PATTERN,TAIL COVER,RH	ลายฝาครอบท้ายเบาะ-ข้างขวา				1
56075H	56075-0712	PATTERN,UPP COWL.,LH	ลายแฟ้งบน-ข้างซ้าย				1
56075I	56075-0713	PATTERN,UPP COWL.,LH,LWR	ลายแฟ้งบนข้างซ้าย-อันล่าง				1
56075J	56075-0714	PATTERN,UPP COWL.,RH	ลายแฟ้งบน-ข้างขวา				1
56075K	56075-0715	PATTERN,UPP COWL.,RH,LWR	ลายแฟ้งบนข้างขวา-อันล่าง				1
56075L	56075-0716	PATTERN,SIDE COWL.,LH,UPP	ลายแฟ้งข้างซ้าย-อันบน				1
56075M	56075-0717	PATTERN,SIDE COWL.,LH,CNT	ลายแฟ้งข้างซ้าย-อันกลาง				1
56075N	56075-0718	PATTERN,SIDE COWL.,LH,LWR	ลายแฟ้งข้างซ้าย-อันล่าง				1
56075O	56075-0719	PATTERN,SIDE COWL.,LH,RR	ลายแฟ้งข้างซ้าย-อันหลัง				1
56075P	56075-0720	PATTERN,SIDE COWL.,RH,UPP	ลายแฟ้งข้างขวา-อันบน				1
56075Q	56075-0721	PATTERN,SIDE COWL.,RH,CNT	ลายแฟ้งข้างขวา-อันกลาง				1
56075R	56075-0722	PATTERN,SIDE COWL.,RH,LWR	ลายแฟ้งข้างขวา-อันล่าง				1
56075S	56075-0723	PATTERN,SIDE COWL.,RH,RR	ลายแฟ้งข้างขวา-อันหลัง				1
56075T	56075-0724	PATTERN,LWR COWL.,LH,UPP	ลายแฟ้งข้างซ้าย-อันบน				1
56075U	56075-0725	PATTERN,LWR COWL.,LH,CNT	ลายแฟ้งล่างข้างซ้าย-อันกลาง				1
56075V	56075-0726	PATTERN,LWR COWL.,LH,LWR	ลายแฟ้งล่างข้างซ้าย-อันล่าง				1
56075W	56075-0727	PATTERN,LWR COWL.,RH,UPP	ลายแฟ้งล่างข้างขวา-อันบน				1
56075X	56075-0728	PATTERN,LWR COWL.,RH,CNT	ลายแฟ้งล่างข้างขวา-อันกลาง				1

This catalog covers:

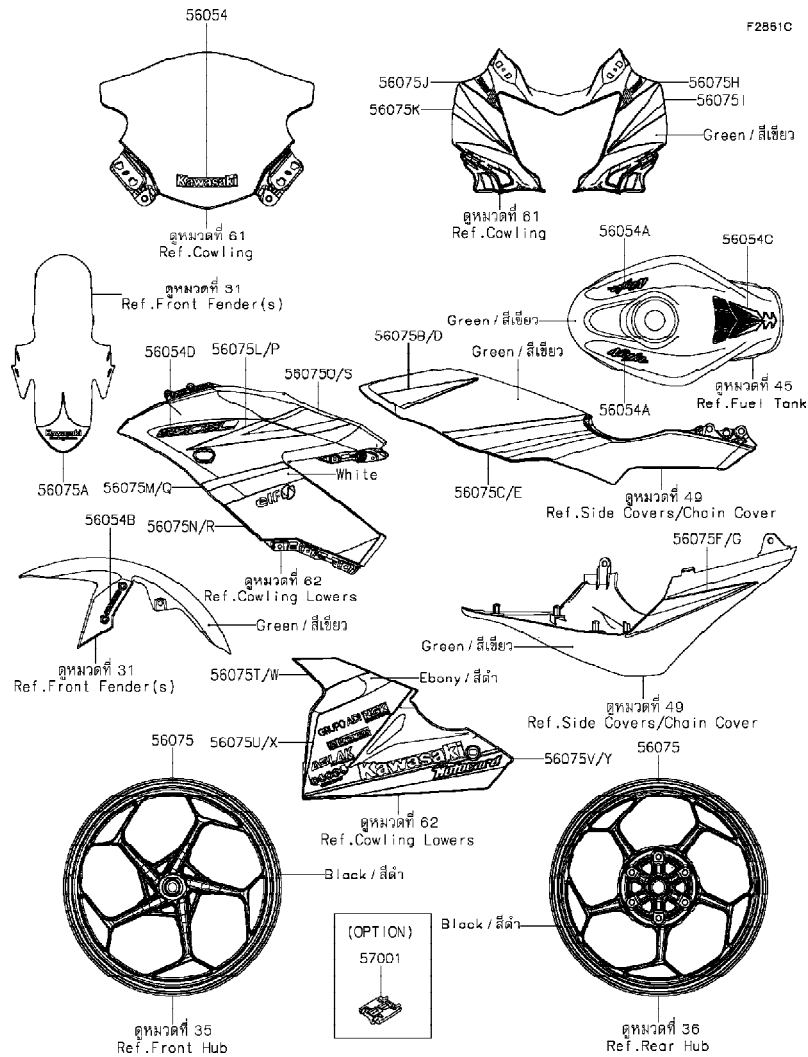
'14-'15 BX250 BEF/BFF/BFFA Chassis-ตัวถัง

GROUP NO.

60

This page covers:

Decals(Green)(BFFA)-ลายสติ๊กเกอร์(รถสีเขียว)(2/2)



Ref No.	Part No. หมายเลขอะไหล่	Description-English ชื่ออะไหล่-อังกฤษ	Description-Thai ชื่ออะไหล่-ไทย	Quantity-BX250			
				'14 BEF	'15 BFF	'15 BFFA	
56075Y	56075-0729	PATTERN,LWR COWL.,RH,LWR	ลายแพริ่งล่างข้างขวา-อันล่าง				1
57001	57001-1752	RIM STRIPE APPLICATOR (OPTION)	เครื่องมือช่วยติดลายขอบล้อ				AR

This catalog covers:

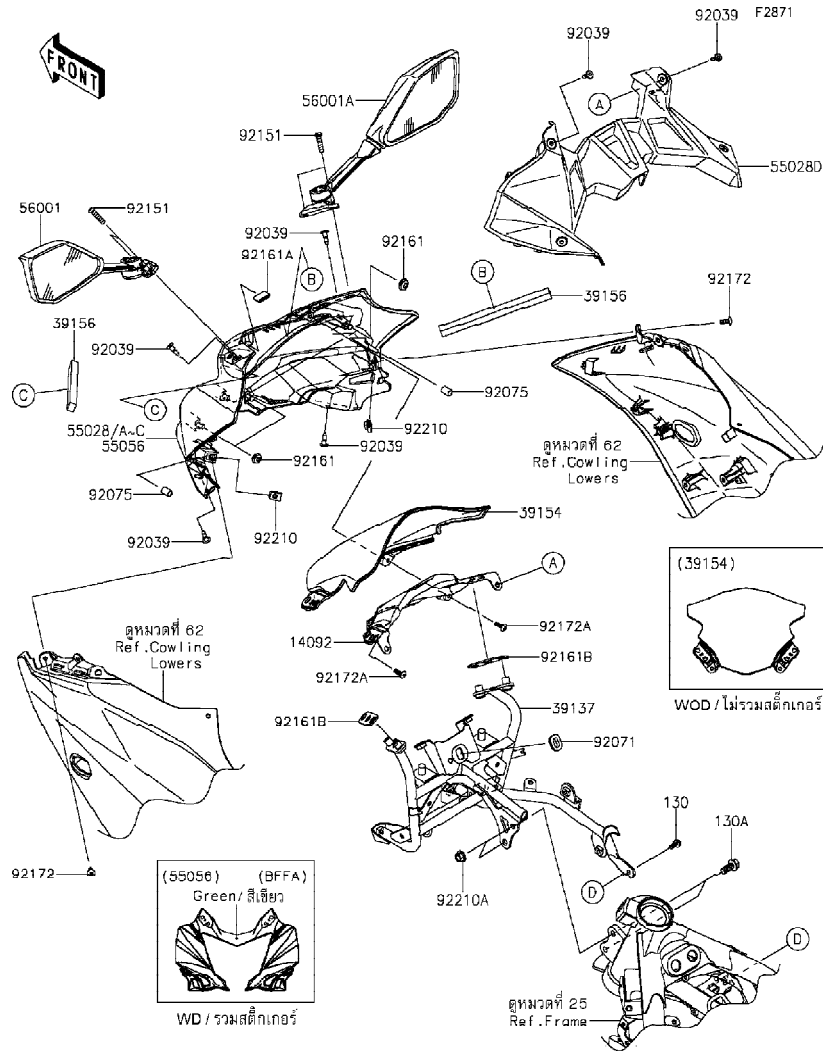
'14-'15 BX250 BEF/BFF/BFFA Chassis-ตัวถัง

GROUP NO.

61

This page covers:

Cowling-แพนรีจ



Ref No.	Part No. หมายเลขอะไหล่	Description-English ชื่ออะไหล่-อังกฤษ	Description-Thai ชื่ออะไหล่-ไทย	Quantity-BX250			
				'14 BEF	'15 BFF	'15 BFFA	
14092	14092-1112	COVER,METER	ฝาครอบมิเตอร์	1	1	1	
39137	39137-0582	STAY-COMP,COWLING	ขายึดแพนรีจ	1	1	1	
39154	39154-0328	WINDSHIELD	กระบังลม	1	1	1	
39156	39156-1820	PAD,15X170X10	แผ่นรอง 15X170X10 มม.	2	2	2	
55028	55028-0476-234	COWLING,UPP,P.RED	แพนรีจบน-สีแดง	1			
55028A	55028-0476-25X	COWLING,UPP,M.M.GRAY	แพนรีจบน-สีเทา			1	
55028B	55028-0476-25Y	COWLING,UPP,P.S.WHITE	แพนรีจบน-สีขาว	1			
55028C	55028-0476-777	COWLING,UPP,L.GREEN	แพนรีจบน-สีเขียว			1	
55028D	55028-0477	COWLING,INNER	แพนรีจ-ตัวใน	1	1	1	
55056	55056-5308-777	COWLING,UPP,L.GREEN	แพนรีจบน-สีเขียว			1	
56001	56001-0239	MIRROR-ASSY,LH	กระจกมองหลัง-ข้างซ้าย	1	1	1	
56001A	56001-0240	MIRROR-ASSY,RH	กระจกมองหลัง-ข้างขวา	1	1	1	
92039	92039-0707	RIVET	หมุดยึด	6	6	6	
92071	92071-0724	GROMMET	ลูกยาง	1	1	1	
92075	92075-1964	DAMPER,SIDE COVER	ยางลัดคฝาครอบข้าง	2	2	2	
92151	92151-1924	BOLT,SOCKET,6X25	โบลท์ 6X25 มม.	4	4	4	
92161	92161-0631	DAMPER	ลูกยาง	4	4	4	
92161A	92161-1367	DAMPER,12X23	ยางรอง	1	1	1	
92161B	92161-1572	DAMPER,MIRROR	ยางรองขากระจก	2	2	2	
92172	92172-0016	SCREW	สกรู	2	2	2	
92172A	92172-0742	SCREW,TAPPING,5X16	สกรู 5X6 มม.	2	2	2	
92210	92210-0262	NUT,PLATE,5MM	น็อต 5 มม.	2	2	2	
92210A	92210-0883	NUT	น็อต	2	2	2	
130	130BA0614	BOLT-FLANGED,6X14	โบลท์ 6X14 มม.	1	1	1	
130A	130BA0820	BOLT-FLANGED,8X20	โบลท์ 8X20 มม.	2	2	2	

This catalog covers:

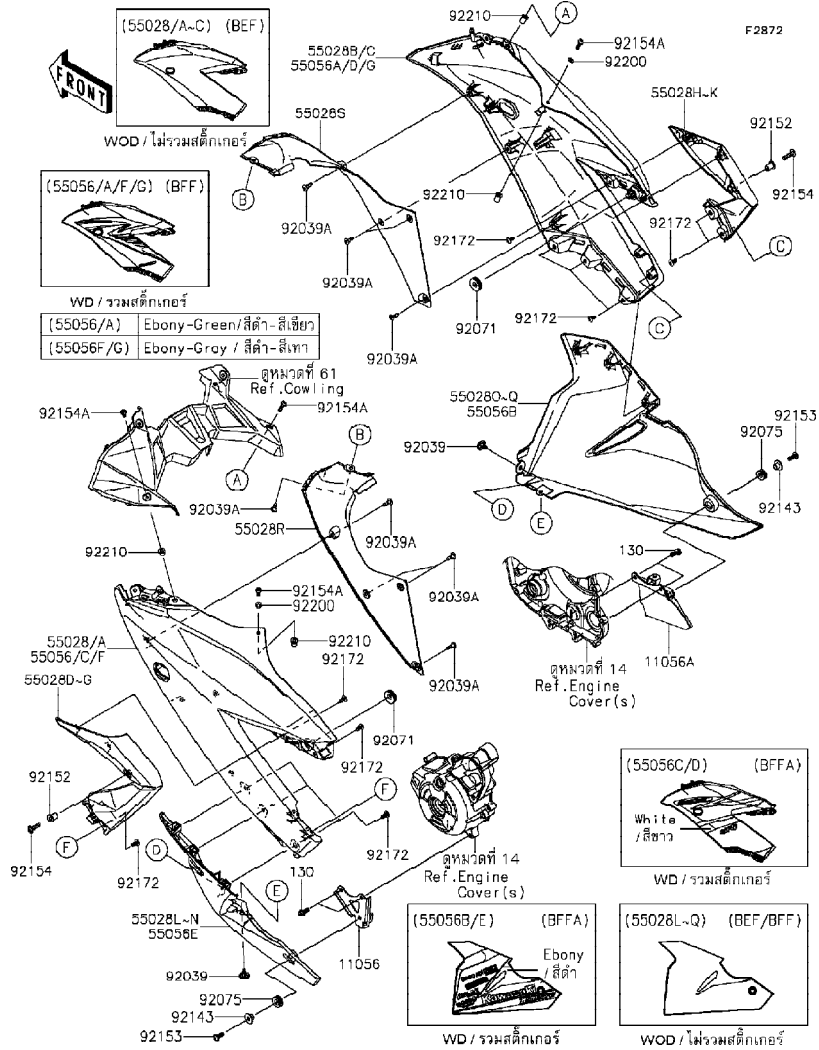
'14-'15 BX250 BEF/BFF/BFFA Chassis-ตัวถัง

GROUP NO.

62

This page covers:

Cowling Lower-แฟริ่งล่าง(1/2)



Ref No.	Part No.	Description-English ชื่ออะไหล่-อังกฤษ	Description-Thai ชื่ออะไหล่-ไทย	Quantity-BX250			
				'14 BEF	'15 BFF	'15 BFFA	
11056	11056-2546	BRACKET,LWR COWL.,LH	ขายึดแฟริ่งล่าง-ข้างซ้าย	1	1	1	
11056A	11056-4475	BRACKET,LWR COWL.,RH	ขายึดแฟริ่งล่าง-ข้างขวา	1	1	1	
55028	55028-0478-234	COWLING,SIDE,LH,P.RED	แฟริ่งข้างซ้าย-สีแดง	1			
55028A	55028-0478-25Y	COWLING,SIDE,LH,P.S.WHITE	แฟริ่งข้างซ้าย-สีขาว	1			
55028B	55028-0479-234	COWLING,SIDE,RH,P.RED	แฟริ่งข้างขวา-สีแดง	1			
55028C	55028-0479-25Y	COWLING,SIDE,RH,P.S.WHITE	แฟริ่งข้างขวา-สีขาว	1			
55028D	55028-0480-H8	COWLING,RR,LH,EBONY	แฟริ่งตัวหลังข้างซ้าย-สีดำ	1			
55028E	55028-0480-25X	COWLING,RR,LH,M.M.GRAY	แฟริ่งตัวหลังข้างซ้าย-สีเทา			1	
55028F	55028-0480-25Y	COWLING,RR,LH,P.S.WHITE	แฟริ่งตัวหลังข้างซ้าย-สีขาว			1	
55028G	55028-0480-777	COWLING,RR,LH,L.GREEN	แฟริ่งตัวหลังข้างซ้าย-สีเขียว			1	
55028H	55028-0481-H8	COWLING,RR,RH,EBONY	แฟริ่งตัวหลังข้างขวา-สีดำ	1			
55028I	55028-0481-25X	COWLING,RR,RH,M.M.GRAY	แฟริ่งตัวหลังข้างขวา-สีเทา			1	
55028J	55028-0481-25Y	COWLING,RR,RH,P.S.WHITE	แฟริ่งตัวหลังข้างขวา-สีขาว			1	
55028K	55028-0481-777	COWLING,RR,RH,L.GREEN	แฟริ่งตัวหลังข้างขวา-สีเขียว			1	
55028L	55028-0482-H8	COWLING,LWR,LH,EBONY	แฟริ่งล่างข้างซ้าย-สีดำ	1			
55028M	55028-0482-25X	COWLING,LWR,LH,M.M.GRAY	แฟริ่งล่างข้างซ้าย-สีเทา			1	
55028N	55028-0482-777	COWLING,LWR,LH,L.GREEN	แฟริ่งล่างข้างซ้าย-สีเขียว			1	
55028O	55028-0483-H8	COWLING,LWR,RH,EBONY	แฟริ่งล่างข้างขวา-สีดำ	1			
55028P	55028-0483-25X	COWLING,LWR,RH,M.M.GRAY	แฟริ่งล่างข้างขวา-สีเทา			1	
55028Q	55028-0483-777	COWLING,LWR,RH,L.GREEN	แฟริ่งล่างข้างขวา-สีเขียว			1	
55028R	55028-0484	COWLING,FR,LH	แฟริ่งหน้า-ข้างซ้าย	1	1	1	
55028S	55028-0485	COWLING,FR,RH	แฟริ่งหน้า-ข้างขวา	1	1	1	
55056	55056-5306-H8	COWLING,SIDE,LH,EBONY	แฟริ่งข้างซ้าย-สีดำ	1			
55056A	55056-5307-H8	COWLING,SIDE,RH,EBONY	แฟริ่งข้างขวา-สีดำ	1			
55056B	55056-5309-H8	COWLING,LWR,RH,EBONY	แฟริ่งล่างข้างขวา-สีดำ			1	
55056C	55056-5310-25Y	COWLING,SIDE,LH,P.S.WHITE	แฟริ่งข้างซ้าย-สีขาว			1	
55056D	55056-5311-25Y	COWLING,SIDE,RH,P.S.WHITE	แฟริ่งข้างขวา-สีขาว			1	
55056E	55056-5312-H8	COWLING,LWR,LH,EBONY	แฟริ่งล่างข้างซ้าย-สีดำ			1	
55056F	55056-5313-H8	COWLING,SIDE,LH,EBONY	แฟริ่งข้างซ้าย-สีดำ			1	
55056G	55056-5314-H8	COWLING,SIDE,RH,EBONY	แฟริ่งข้างขวา-สีดำ			1	

This catalog covers:

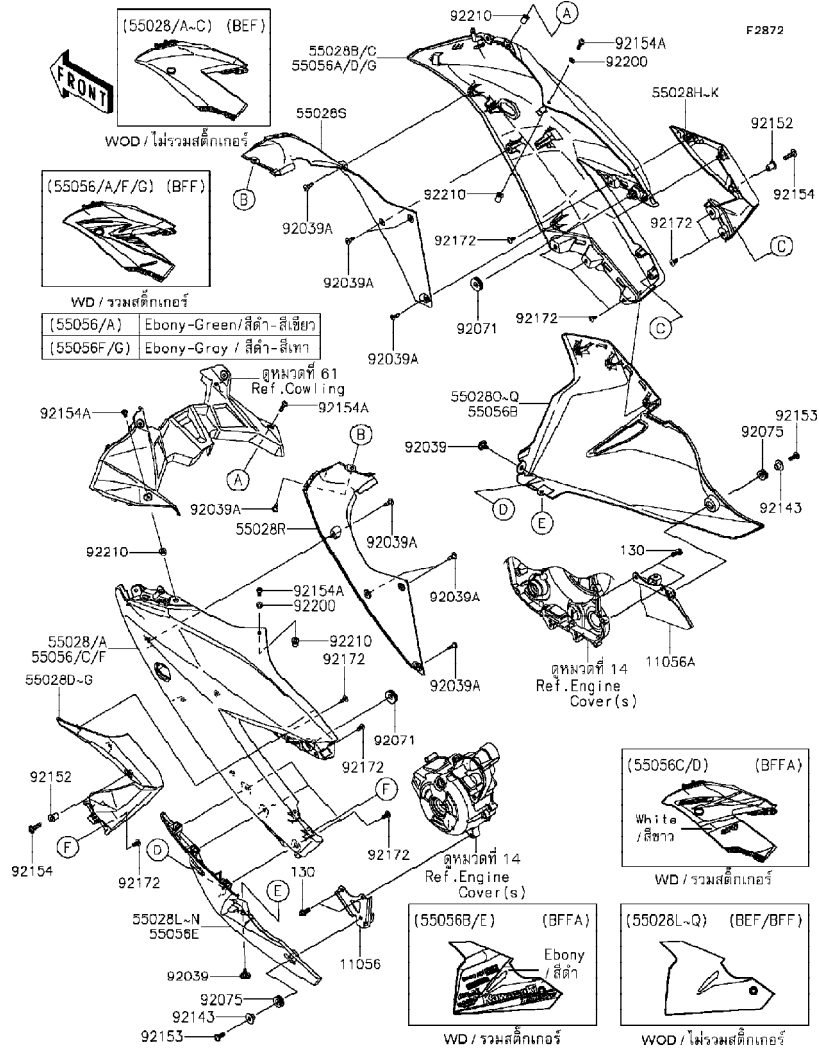
'14-'15 BX250 BEF/BFF/BFFA Chassis-ตัวถัง

GROUP NO.

62

This page covers:

Cowling Lower-แพรงด้านล่าง(2/2)



Ref No.	Part No. หมายเลขอะไหล่	Description-English ชื่ออะไหล่-อังกฤษ	Description-Thai ชื่ออะไหล่-ไทย	Quantity-BX250			
				'14 BEF	'15 BFF	'15 BFFA	
92039	92039-0014	RIVET,HOLE 8MM	หมุดยึด	2	2	2	
92039A	92039-0707	RIVET	หมุดยึด	9	9	9	
92071	92071-056	GROMMET	ลูกยาง	2	2	2	
92075	92075-1634	DAMPER	ลูกยาง	2	2	2	
92143	92143-1016	COLLAR,L=9.6	ปลอก	2	2	2	
92152	92152-0975	COLLAR,6.8X10X15.1	ปลอก	2	2	2	
92153	92153-0478	BOLT,6X18	โบลท์ 6X18 มม.	2	2	2	
92154	92154-0071	BOLT,SOCKET,6X25	โบลท์ 6X25 มม.	2	2	2	
92154A	92154-0209	BOLT,SOCKET,5X16	โบลท์ 5X16 มม.	4	4	4	
92172	92172-0857	SCREW,5X12	สกรู 5X12 มม.	14	14	14	
92200	92200-0006	WASHER,NYLONE,5.3X11.5X0.5	แหวนรอง 5.3X11.5X0.5 มม.	2	2	2	
92210	92210-0498	NUT,WELL,5MM	น็อต 5 มม.	4	4	4	
130	130BA0616	BOLT-FLANGED,6X16	โบลท์ 6X16 มม.	4	4	4	

This catalog covers:

'14-'15 BX250 BEF/BFF/BFFA

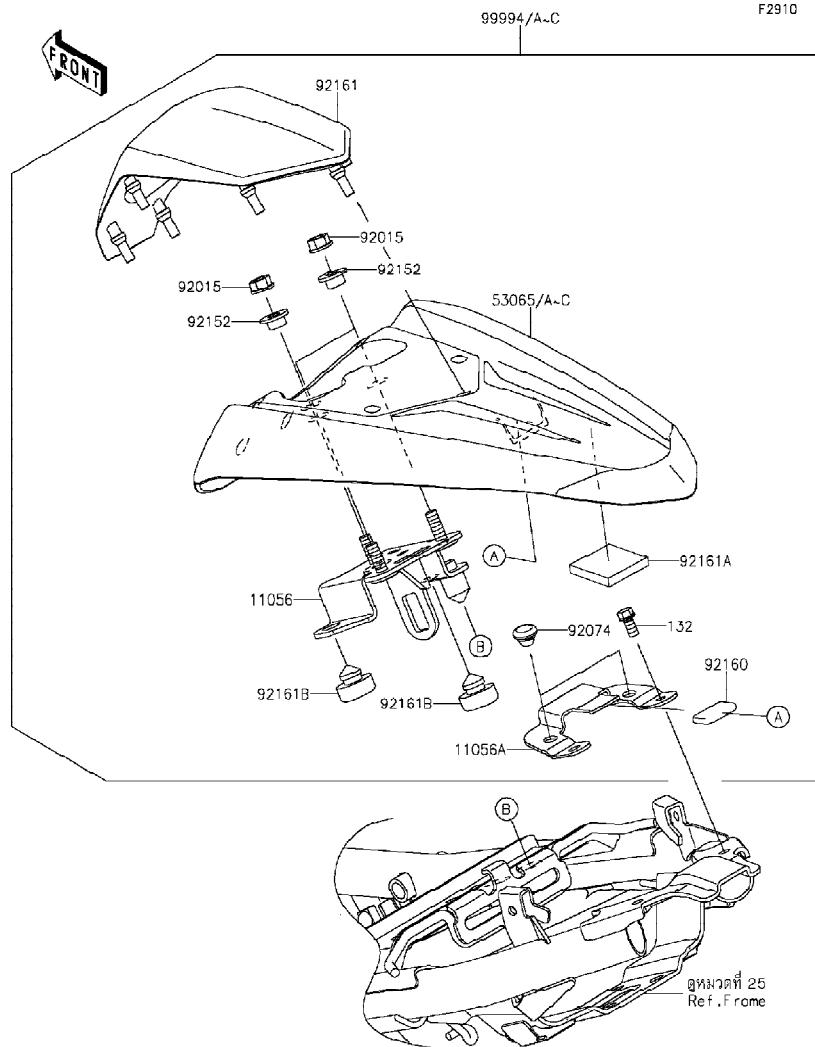
Chassis-ตัวถัง

GROUP NO.

63

This page covers:

Accessory(Engine Guard)-อุปกรณ์ตกแต่ง(ฝาครอบเบาะหลัง)



Ref No.	Part No.	Description-English ชื่ออะไหล่-อังกฤษ	Description-Thai ชื่ออะไหล่-ไทย	Quantity-BX250			
				'14 BEF	'15 BFF	'15 BFFA	
11056	11056-2560	BRACKET	ขายึด	1	1	1	
11056A	11056-2771	BRACKET	ขายึด	1	1	1	
53065	53065-0025-234	COVER SEAT,P.RED	ฝาครอบเบาะ-สีแดง	1			
53065A	53065-0025-25X	COVER SEAT,M.M.GRAY	ฝาครอบเบาะ-สีเทา		1		
53065B	53065-0025-25Y	COVER SEAT,P.S.WHITE	ฝาครอบเบาะ-สีขาว	1			
53065C	53065-0025-777	COVER SEAT,L.GREEN	ฝาครอบเบาะ-สีเขียว		1	1	
92015	92015-1367	NUT,FLANGED,6MM	น็อต 6 มม.	3	3	3	
92074	92074-028	PLUG,7X2	ลูกยาง	2	2	2	
92152	92152-0842	COLLAR,6.8X10(16)X6.6	ปลอกทรง	3	3	3	
92160	92160-1190	DAMPER	ยางรอง	1	1	1	
92161	92161-1569	DAMPER,CUSHION	ยางกันกระแทก	1	1	1	
92161A	92161-1591	DAMPER	ยางรอง	1	1	1	
92161B	92161-1609	DAMPER,10X20X8	ลูกยาง	2	2	2	
99994	99994-0403-234	KIT,SINGLE SEAT,P.RED	ฝาครอบเบาะ-สีแดง(ชุด)	1			
99994A	99994-0403-25X	KIT,SINGLE SEAT,M.M.GRAY	ฝาครอบเบาะ-สีเทา(ชุด)		1		
99994B	99994-0403-25Y	KIT,SINGLE SEAT,P.S.WHITE	ฝาครอบเบาะ-สีขาว(ชุด)	1			
99994C	99994-0403-777	KIT,SINGLE SEAT,L.GREEN	ฝาครอบเบาะ-สีเขียว(ชุด)		1	1	
132	132BA0510	BOLT-FLANGED-SMALL,5X10	โบลท์ 5x10 มม.	2	2	2	



This catalog covers:

'14-'15 BX250 BEF/BFF/BFFA Chassis-ตัวถัง

GROUP NO.

64

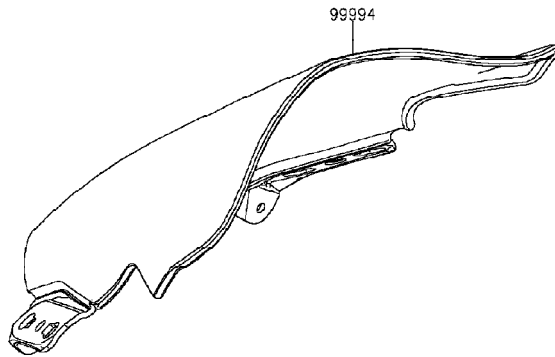
This page covers:

Accessory(Windshield)-อุปกรณ์ตกแต่ง(กระบะบังลม)



F2910A

Ref No.	Part No.	Description-English	Description-Thai	Quantity-BX250			
				'14	'15	'15	
	หมายเลขอะไหล่	ชื่ออะไหล่-อังกฤษ	ชื่ออะไหล่-ไทย	BEF	BFF	BFFA	
99994	99994-0404	KIT-ACCESSORY,WINDSHIELD	กระบะบังลม(ชุด)	1	1	1	



This catalog covers:

'14-'15 BX250 BEF/BFF/BFFA

This page covers:

Numerical Parts Index/สารบัญหมายเลขอะไหล่

Part No.	Group No.	Part No.	Group No.	Part No.	Group No.	Part No.	Group No.	Part No.	Group No.	Part No.	Group No.	Part No.	Group No.
11004-1249	1	11061-0888	2	120CB0825	44	130BA0820	61	13272-1862	15	14093-0199	22	220AA0625	19
11005-0656	3	11061-0890	1	13001-0753	3	130BA1018	27	13272-1876	24	16007-1228	6	220AA0630	19
11008-0810	1	11061-0891	14	13002-1073	3	130BB0510	4	13280-0295	43	16065-0125	1	220AB0508	45
11009-1105	1	11061-0892	14	13008-0050	3	130BB0610	24	13280-0710	22	16073-0821	15	220AB0525	43
11009-1145	24	11061-0897	14	13031-0775	8	130BB0610	38	13280-0769	11	16082-0727	19	220AB0540	43
11009-1344	1	11061-0923	14	13041-0001	8	130BC0518	21	13280-0812	9	16082-0733	38	224AB0408	52
11010-0773	4	11061-0927	23	13042-0043	43	130CC0620	12	132BA0510	63	16085-0613	22	23007-0186	50
11012-1084	24	11061-0928	40	13042-0044	43	13101-0629	8	132BA0610	38	16115-1053	14	23008-0154	50
11012-1259	28	11065-0218	39	13042-0725	43	13114-1068	9	132BA0610	48	16126-0718	4	23008-0156	51
11012-1871-18R	28	11065-0218	43	13086-0004	9	13127-0653	10	132BA0630	14	16126-0719	18	23016-0564	51
11013-0739	4	11065-0293	1	13087-0045	9	13128-0682	10	132BA0814	26	16126-0729	15	23025-0343	51
11056-2546	62	11065-0342	14	13088-0561	9	13140-0632	11	132BB0612	7	16126-1140	34	23026-0022	51
11056-2552	27	11065-0708	54	13088-0562	9	13140-0633	11	132BB0616	14	16130-0002	14	23037-0300	52
11056-2560	63	11065-0832	25	13089-1085	9	13140-0634	11	132BB0616	19	16142-0713	19	23037-0301	52
11056-2561	38	11065-0833	19	13089-1094	9	13141-0578	11	132BB0618	14	16142-0722	23	23037-0310	52
11056-2623	38	11065-0847	44	13089-1116	9	13144-0568	10	132BB0620	14	16154-0714	19	23037-0311	52
11056-2695	53	12004-0725	6	13089-1117	9	13145-0559	11	132BB0640	14	16163-0813	15	23048-0025	52
11056-2771	63	12005-0737	6	13091-1683	9	13151-1102	11	132BC0620	14	16164-0009	18	23048-0026	52
11056-2799	42	12009-1091	6	13095-0575	9	13159-1056	41	132BC0630	14	16165-1001	18	23062-0795	18
11056-2810	53	12011-1053	6	13097-0087	8	13161-0573	12	132BC0630	22	172BA0680	13	23062-0796	18
11056-4005	39	12021-1115	1	130BA0608	38	13193-0007	22	132BC0670	13	18091-0956	5	25031-0634	47
11056-4062	38	12032-0017	6	130BA0610	18	13216-0878	19	14001-0619	13	21003-0141	20	26006-0001	53
11056-4253	47	12044-0786	7	130BA0610	45	13236-0170	12	14014-0567	14	21007-0585	20	26006-1006	22
11056-4304	41	12044-0787	7	130BA0610	53	13236-0738	9	14014-1130	7	21007-0588	40	26006-1078	53
11056-4305	38	12046-0576	7	130BA0612	38	13236-0772	9	14026-0109	14	21066-0724	20	26006-1080	53
11056-4342	53	12048-0054	7	130BA0612	41	13242-0105	12	14031-0585	14	21121-0713	21	26011-0828	53
11056-4393	38	12053-0204	7	130BA0612	46	13242-0106	12	14032-0604	14	21130-1002	21	26011-0858	53
11056-4437	53	12053-0208	14	130BA0612	53	13262-0996	10	14041-0570	5	21131-005	21	26011-0888	53
11056-4475	62	12053-1317	7	130BA0612	54	13262-0997	10	14044-0050	14	21160-0019	21	26011-0890	22
11056-7058	53	12053-1391	7	130BA0614	4	13262-0998	10	14044-0565	14	21163-0739	22	26012-0666	53
11056-7060-18R	32	120CA0512	54	130BA0614	61	13262-0999	10	14073-0776	4	21175-0875	17	26031-1803	53
11056-7212	13	120CA0530	20	130BA0616	24	13262-1000	10	14092-0108	14	21176-0009	17	27002-0019	53
11056-7270	32	120CA0610	14	130BA0616	62	13262-1076	10	14092-1096	2	21176-0094	17	27002-0020	53
11060-1203	5	120CA0616	39	130BA0618	27	13262-1077	10	14092-1111	32	21176-0704	17	27003-0099	53
11060-1740	3	120CA0816	42	130BA0625	38	13262-1078	10	14092-1112	61	21176-0759	47	27005-5154	54
11061-0222	13	120CA0820	42	130BA0625	46	13262-1079	10	14092-1113	27	21176-0760	39	27008-0053	54
11061-0373	11	120CB0516	45	130BA0625	50	13262-1080	10	14092-1114	27	21176-0761	42	27010-0729	43
11061-0418	14	120CB0614	42	130BA0635	41	13271-1567	14	14092-1146	4	21192-0004	47	27010-0754	22
11061-0432	5	120CB0614	43	130BA0635	45	13272-0573	39	14092-1147	4	220AA0512	20	27010-0755	24
11061-0846	44	120CB0825	43	130BA0814	27	13272-1499	16	14093-0188	51	220AA0610	19	27010-0758	54

This catalog covers:

'14-'15 BX250 BEF/BFF/BFFA

This page covers:

Numerical Parts Index/สารบัญหมายเลขอะไหล่

Part No.	Group No.	Part No.	Group No.	Part No.	Group No.	Part No.	Group No.	Part No.	Group No.	Part No.	Group No.	Part No.	Group No.
27010-1170	39	36035-5349-777	49	41068-0079	35	43048-1068	42	46092-0558	43	53065-0025-234	63	55056-5307-H8	62
27016-0008	54	36040-0140-234	49	41068-1223	36	43049-0032	16	461DA0600	54	53065-0025-25X	63	55056-5308-777	61
27016-5353	54	36040-0140-25X	49	41073-0610-QT	35	43049-1060	40	461DB0600	22	53065-0025-25Y	63	55056-5309-H8	62
27048-5031	54	36040-0140-25Y	49	41073-0611-QT	36	43049-1060	42	480J1300	12	53065-0025-777	63	55056-5310-25Y	62
28012-1077	54	36040-0140-777	49	41075-0007	34	43049-1061	40	482EA0100	30	53066-0460-12Y	46	55056-5311-25Y	62
311BA0600	12	36040-0141-234	49	41075-0008	34	43049-1061	42	482EA5000	30	53066-0469-MA	46	55056-5312-H8	62
311BB0600	12	36040-0141-25X	49	41075-0009	34	43056-0004	40	482J6000	19	54010-0598	48	55056-5313-H8	62
32046-0353	46	36040-0141-25Y	49	41080-0597-11H	40	43056-0004	42	49002-1126	1	54011-0592	48	55056-5314-H8	62
32046-0354	46	36040-0141-777	49	41080-0601-11H	42	43057-1001	40	49006-1088	40	54012-0603	48	550AA2015	41
32074-0019	54	39007-0376	29	410AA0600	32	43057-1001	42	49006-1088	42	54012-0604	48	550AA3030	35
32160-0698-18R	25	39058-0025	43	411AA1200	35	43078-0060	41	49006-1242	40	55020-0912	28	550AA4035	36
32190-0654	26	39058-0026	43	42034-0048	22	43078-0567	24	49006-1242	42	55020-0925	44	554DA0600	32
33001-0613-18R	28	39061-0696	24	42036-0736	28	43080-0154-25S	40	49016-0628	50	55020-1857	53	56001-0239	61
33032-0038	28	39062-0638	24	42036-1064	28	43080-0155-25S	42	49016-1044	39	55020-1873	32	56001-0240	61
33040-0044	28	39062-0639	24	42036-1077	29	43082-0128	40	49033-0031	15	55028-0476-234	61	56007-0123	55
33040-0045	28	39062-0640	24	42036-1078	29	43082-0128	42	49040-0730	16	55028-0476-25X	61	56008-0050	55
33040-0046	28	39062-0641	24	42036-1102	29	43095-0793	38	49047-1056	11	55028-0476-25Y	61	56030-0837	53
34024-0129	33	39062-0642	24	42041-0129	36	43095-0794	38	49047-1057	11	55028-0476-777	61	56030-0838	53
34028-0035	30	39076-0020	22	43001-0726	37	43095-0795	41	49054-1053	1	55028-0477	61	56033-0796	56
34028-0036	30	39111-0320	12	43010-0014	41	43095-0796	41	49056-0041	15	55028-0478-234	62	56053-0753	56
34028-0056	30	39111-0322	29	43015-0591	39	43095-0801	41	49063-1055	14	55028-0478-25Y	62	56054-1088	58
34028-0334	30	39137-0582	61	43015-0592	41	44005-0096-18R	44	49065-1058	19	55028-0479-234	62	56054-1088	59
34028-0335	30	39137-0615	24	43020-1094	41	44006-0095-18R	44	49078-0720	6	55028-0479-25Y	62	56054-1088	60
35004-0331-234	31	39154-0328	61	43020-1095	39	44013-0228	44	49085-0010	24	55028-0480-25X	62	56054-1179	58
35004-0331-25X	31	39156-0927	18	43022-1010	39	44023-0125	44	49091-0001	38	55028-0480-25Y	62	56054-1179	60
35004-0331-25Y	31	39156-1743	49	43026-0009	41	44026-0173	44	49091-0001	41	55028-0480-777	62	56054-1180	58
35004-0331-777	31	39156-1744	49	43026-1082	39	44029-0016	44	49106-0743	5	55028-0480-H8	62	56054-1314	57
35019-0579	32	39156-1748	5	43027-1053	41	44037-0142-21	44	51044-0766	16	55028-0481-25X	62	56054-1412	57
35023-0396	32	39156-1820	61	43027-1057	39	44039-0137-21	44	51049-5007	54	55028-0481-25Y	62	56054-1412	58
35034-0582	27	39156-1834	53	43028-1061	39	44065-0043	44	51089-5160-H8	45	55028-0481-777	62	56054-1412	60
35063-0923	27	39156-1843	55	43028-1065	41	44065-0044	44	51089-5274-25X	45	55028-0481-H8	62	56054-1413	59
35063-0924	27	39156-1861	49	43034-0099	42	44071-0905-18R	44	51089-5275-777	45	55028-0482-25X	62	56054-1437	57
36001-0601-234	49	39156-1902	24	43034-1016	39	44071-0906-18R	44	51089-5305-777	45	55028-0482-777	62	56054-1470	57
36001-0601-25Y	49	39156-1935	46	43044-1112	40	45014-0430-EH	29	510A3100	20	55028-0482-H8	62	56054-1780	58
36001-0601-H8	49	39178-0213	5	43044-1112	42	46019-0043	43	52005-1009	14	55028-0483-25X	62	56054-1780	59
36001-0602-234	49	39188-0045	32	43045-1010	40	46075-0007	43	52010-1053	19	55028-0483-777	62	56054-1782	59
36001-0602-25Y	49	39188-0046	49	43045-1010	42	46076-0101	43	52014-0009	3	55028-0483-H8	62	56054-1783	59
36001-0602-H8	49	39193-0580	1	43045-1052	40	46091-0302	43	53003-0358-MA	46	55028-0484	62	56054-1820	60
36014-0562	49	41009-0549	34	43045-1052	42	46091-0303	43	53003-0359-12Y	46	55028-0485	62	56054-1821	60
36035-5348-777	49	41009-0550	34	43048-1068	40	46092-0049	39	53065-0024	49	55056-5306-H8	62	56069-7115	57

This catalog covers:

'14-'15 BX250 BEF/BFF/BFFA

This page covers:

Numerical Parts Index/สารบัญหมายเลขอะไหล่

Part No.	Group No.	Part No.	Group No.	Part No.	Group No.	Part No.	Group No.	Part No.	Group No.	Part No.	Group No.	Part No.	Group No.
56069-7116	57	56075-0729	60	92015-1407	28	92028-1822	10	92046-0034	14	92058-0021	36	92110-0583	55
56071-0023	56	57001-1752	60	92015-1432	5	92028-1823	10	92046-0038	28	92066-0002	1	92110-0584	55
56071-0161	56	59006-0016	4	92015-1581	8	92033-0079	41	92046-0042	14	92066-0143	13	92110-0585	55
56075-0508	58	59051-0743	22	92015-1581	9	92033-029	8	92046-1148	14	92066-0770	14	92110-0586	55
56075-0509	58	59256-1063	23	92015-1658	28	92033-0722	44	92047-011	25	92066-0785	25	92110-0591	55
56075-0510	58	59465-1587	56	92015-1740	40	92033-0723	44	92048-0019	44	92066-1012	1	92110-0598	55
56075-0511	58	59502-0604	24	92015-1740	42	92033-1040	36	92048-006	25	92066-1163	14	92110-0599	55
56075-0512	58	601B6201UG	35	92015-1870	35	92033-1054	3	92048-008	25	92066-1213	1	92111-1057	55
56075-0513	58	601B6203UU	36	92015-1947	36	92033-1172	10	92049-0740	44	92066-1368	43	92112-0008	55
56075-0520	59	610A0408	11	92022-072	12	92033-1186	41	92049-0746	36	92069-0058	52	92140-0008	25
56075-0521	59	610A0408	14	92022-1108	7	92033-1293	10	92049-0756	44	92069-0076	52	92143-1016	62
56075-0522	59	670B1506	23	92022-125	32	92037-1589	24	92049-1106	35	92069-0077	50	92143-1148	12
56075-0523	59	670B2018	7	92022-1282	37	92037-1601	18	92049-1109	29	92069-0081	50	92143-1263	13
56075-0524	59	670D2010	19	92022-1356	8	92037-1935	18	92049-1172	47	92069-1016	51	92143-1263	14
56075-0525	59	671B2560	55	92022-1356	9	92038-1057	8	92049-1191	14	92069-1084	51	92143-1959	9
56075-0678	60	92001-1105	1	92022-1373	40	92039-0014	62	92049-1228	14	92070-0045	21	92144-1567	30
56075-0704	60	92001-1342	41	92022-1373	42	92039-0707	49	92049-1262	14	92071-0024	22	92144-1695	12
56075-0706	60	92001-1499	26	92022-1405	47	92039-0707	61	92049-1349	6	92071-056	62	92144-1761	19
56075-0707	60	92001-1728	39	92022-1415	13	92039-0707	62	92049-1559	14	92071-0724	32	92144-1847	40
56075-0708	60	92001-1829	13	92022-1496	12	92039-0709	49	92049-1577	13	92071-0724	61	92144-1847	42
56075-0709	60	92001-1872	1	92022-159	10	92042-007	1	92055-0016	17	92071-0727	5	92145-0973	12
56075-0710	60	92002-1323	39	92022-1649	22	92042-007	13	92055-012	14	92072-0135	18	92145-0976	33
56075-0711	60	92002-1742	30	92022-1827	12	92042-007	19	92055-0195	1	92072-0749	53	92145-0985	9
56075-0712	60	92002-1894	39	92022-1974	9	92043-0026	30	92055-0195	2	92072-1414	53	92145-0988	37
56075-0713	60	92004-0032	12	92022-198	10	92043-0104	41	92055-0196	10	92072-1419	18	92145-0989	54
56075-0714	60	92004-0048	36	92022-1993	9	92043-1294	30	92055-055	3	92074-028	63	92145-0993	7
56075-0715	60	92004-0731	1	92022-252	10	92043-1416	40	92055-0732	29	92075-1469	47	92150-1368	1
56075-0716	60	92005-0032	18	92022-255	10	92043-1416	42	92055-074	19	92075-1634	62	92150-1406	14
56075-0717	60	92005-0713	13	92025-1451	10	92043-4009	1	92055-0741	41	92075-1947	24	92150-1484	11
56075-0718	60	92005-0778	1	92026-0725	9	92043-4009	3	92055-0755	44	92075-1964	61	92150-1552	1
56075-0719	60	92005-1373	4	92026-0741	44	92045-0752	13	92055-0821	15	92081-076	12	92150-1577	22
56075-0720	60	92009-1197	47	92026-0762	22	92045-0753	13	92055-0822	22	92081-1612	30	92150-1650	7
56075-0721	60	92009-1404	30	92026-079	10	92045-0754	13	92055-0826	15	92090-007	25	92150-1845	27
56075-0722	60	92009-1458	39	92026-1217	12	92045-0755	13	92055-086	7	92093-0590	44	92151-1149	28
56075-0723	60	92015-1178	12	92027-1183	24	92045-0756	13	92055-091	14	92093-0603	4	92151-1233	13
56075-0724	60	92015-1233	39	92027-1183	38	92045-0757	13	92055-1146	14	92104-0004	55	92151-1234	13
56075-0725	60	92015-1364	28	92027-1183	46	92045-0761	13	92055-1536	1	92104-1064	55	92151-1423	3
56075-0726	60	92015-1367	14	92027-153	27	92045-1236	9	92055-1577	19	92106-0005	55	92151-1605	31
56075-0727	60	92015-1367	63	92028-1597	29	92045-1246	14	92057-0213	36	92107-0022	55	92151-1654	32
56075-0728	60	92015-1387	5	92028-1598	29	92045-1414	13	92057-1416	7	92110-0572	55	92151-1703	49

This catalog covers:

'14-'15 BX250 BEF/BFF/BFFA

This page covers:

Numerical Parts Index/สารบัญหมายเลขอะไหล่

Part No.	Group No.	Part No.	Group No.	Part No.	Group No.	Part No.	Group No.	Part No.	Group No.	Part No.	Group No.	Part No.	Group No.
92151-1924	61	92154-0066	43	92154-1305	12	92161-1497	5	92171-1888	4	92180-1022	6	92200-0851	10
92152-0286	5	92154-0067	43	92154-1306	13	92161-1510	29	92172-0016	49	92180-1024	6	92200-0890	19
92152-0286	24	92154-0070	5	92154-1307	7	92161-1564	53	92172-0016	61	92180-1026	6	92200-0893	25
92152-0409	41	92154-0071	62	92154-1308	29	92161-1569	63	92172-0223	14	92180-1028	6	92200-0904	5
92152-0561	41	92154-0209	27	92154-1309	20	92161-1571	49	92172-0376	43	92180-1030	6	92200-0905	28
92152-0658	30	92154-0209	62	92154-1439	23	92161-1572	61	92172-0395	52	92180-1032	6	92200-0906	37
92152-0842	31	92154-0235	22	92154-1442	24	92161-1575	45	92172-0427	51	92180-1034	6	92200-0908	22
92152-0842	63	92154-0362	29	92154-1443	24	92161-1591	63	92172-0441	51	92180-1036	6	92200-0909	9
92152-0975	62	92154-0504	1	92154-1559	15	92161-1592	27	92172-0742	61	92180-1038	6	92200-0953	28
92152-1350	10	92154-0732	38	92154-1562	47	92161-1596	4	92172-0851	4	92180-1040	6	92200-1042	1
92152-1592	53	92154-0732	41	92154-1726	5	92161-1600	43	92172-0856	32	92180-1042	6	92200-1370	10
92152-1682	5	92154-0807	7	92160-1116	5	92161-1609	46	92172-0856	53	92180-1044	6	92200-1371	10
92152-1692	5	92154-0829	53	92160-1162	50	92161-1609	63	92172-0857	49	92180-1046	6	92200-1678	22
92152-1758	35	92154-0843	41	92160-1167	38	92161-1626	4	92172-0857	53	92180-1048	6	92200-1679	22
92152-1759	36	92154-0844	40	92160-1167	46	92161-1626	49	92172-0857	54	92180-1050	6	92200-1687	36
92152-1760	36	92154-0844	42	92160-1167	47	92161-1641	45	92172-0857	62	92180-1052	6	92210-0007	54
92152-1767	45	92154-0935	37	92160-1190	63	92161-1642	45	92172-0859	43	92180-1054	6	92210-0218	32
92152-1769	26	92154-0941	29	92160-1278	53	92161-1644	46	92172-0903	15	92190-1493	13	92210-0262	49
92152-1770	26	92154-0942	29	92160-1523	1	92161-1648	24	92172-0904	51	92192-1292	4	92210-0262	61
92152-1771	27	92154-1009	14	92160-1613	49	92161-1651	27	92173-0736	53	92192-1293	4	92210-0276	36
92152-1792	32	92154-1010	14	92161-0046	27	92161-1664	32	92173-0791	53	92192-1294	4	92210-0479	43
92152-1793	50	92154-1010	23	92161-0056	32	92161-1664	47	92173-0927	1	92192-1300	18	92210-0480	43
92152-1794	12	92154-1011	14	92161-0056	53	92161-1735	55	92173-0927	4	92192-1301	18	92210-0498	62
92152-1824	44	92154-1023	33	92161-0163	51	92161-1741	43	92173-0942	5	92192-1302	18	92210-0630	23
92152-1833	35	92154-1090	44	92161-0191	51	92161-1800	51	92173-1107	4	92192-1303	18	92210-0784	33
92152-1864	4	92154-1108	44	92161-0347	41	92170-1091	41	92173-1114	45	92192-1304	18	92210-0850	10
92152-1884	47	92154-1219	20	92161-0501	32	92170-1695	18	92173-1119	47	92192-1305	18	92210-0858	25
92153-0478	62	92154-1230	1	92161-0631	27	92171-0027	18	92173-1121	41	92192-1306	18	92210-0883	61
92153-0650	7	92154-1234	16	92161-0631	32	92171-0316	47	92173-1150	20	92192-1307	4	92210-0906	24
92153-0651	1	92154-1241	28	92161-0631	61	92171-0316	53	92173-1169	48	92192-1308	4	92210-0941	22
92153-0817	5	92154-1244	13	92161-0654	46	92171-0338	24	92173-1182	53	92192-1429	45	92210-1080	26
92153-0967	54	92154-1245	13	92161-0718	45	92171-0573	45	92173-1187	18	92200-0006	62	92210-1247	29
92153-1342	14	92154-1248	1	92161-0776	51	92171-0640	39	92173-1187	24	92200-0157	31	92210-1352	31
92153-1343	2	92154-1289	24	92161-0915	46	92171-0813	53	92173-1188	4	92200-0164	52	92210-1397	28
92153-1344	1	92154-1290	26	92161-0951	17	92171-1184	18	92173-1283	42	92200-0165	52	99994-0403-234	63
92153-1345	1	92154-1291	31	92161-1084	46	92171-1415	24	92173-1386	43	92200-0284	51	99994-0403-25X	63
92153-1598	24	92154-1298	5	92161-1182	14	92171-1415	53	92180-1014	6	92200-0490	12	99994-0403-25Y	63
92153-1805	1	92154-1299	43	92161-1300	12	92171-1703	42	92180-1016	6	92200-0783	30	99994-0403-777	63
92154-0026	32	92154-1300	39	92161-1367	61	92171-1819	39	92180-1018	6	92200-0835	44	99994-0404	64
92154-0065	9	92154-1301	40	92161-1475	5	92171-1819	47	92180-1020	6	92200-0846	44		

**Kawasaki**